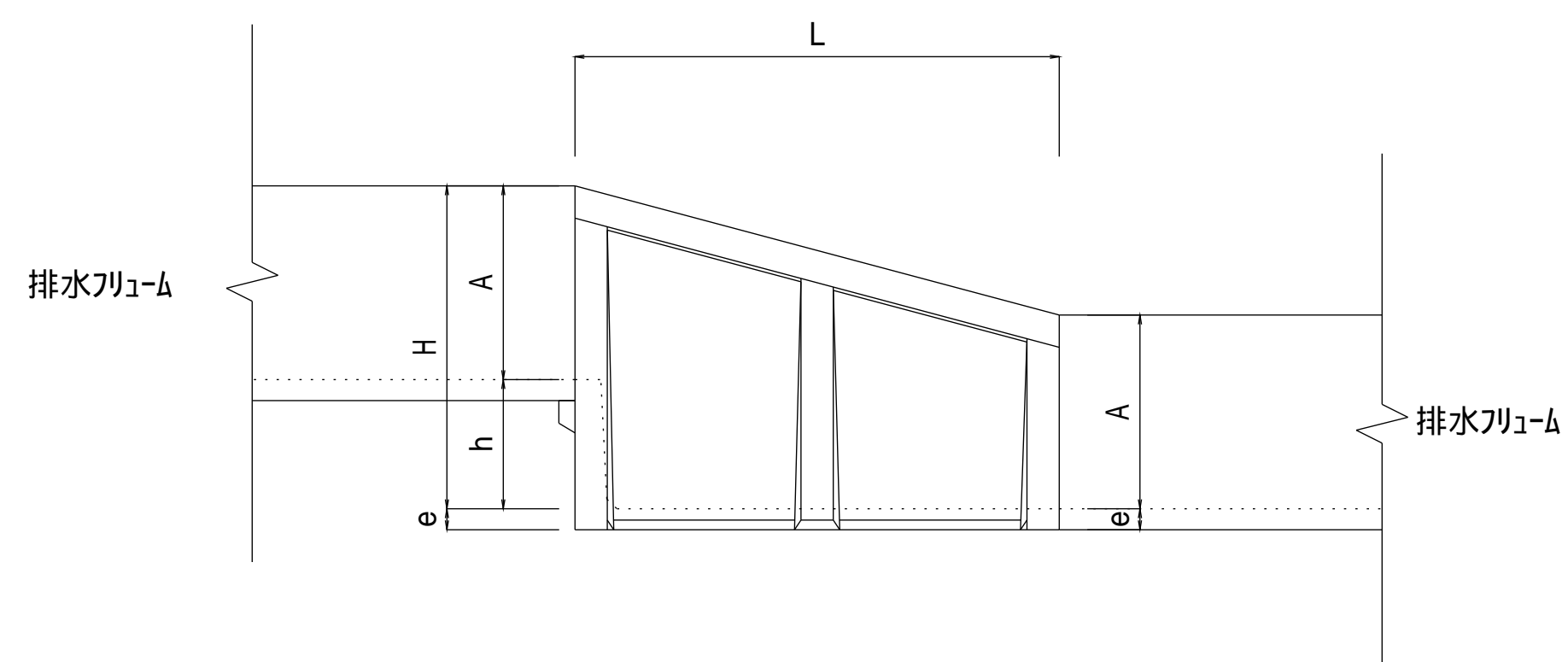


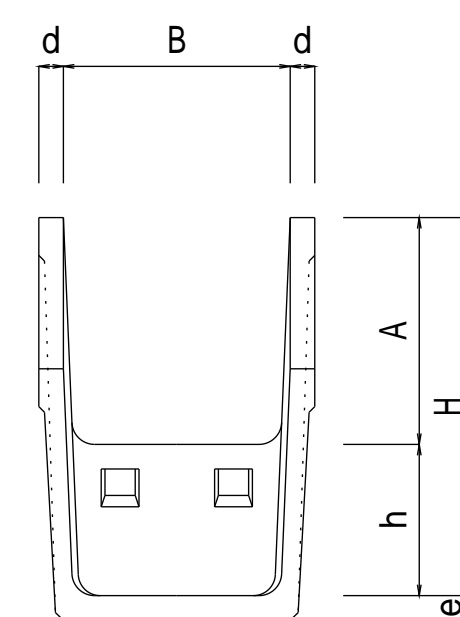
注 意 事 項

1. 参考図につき、施工においては監督員の指示による。
2. 設置高及び製品の数は、別途図面による。

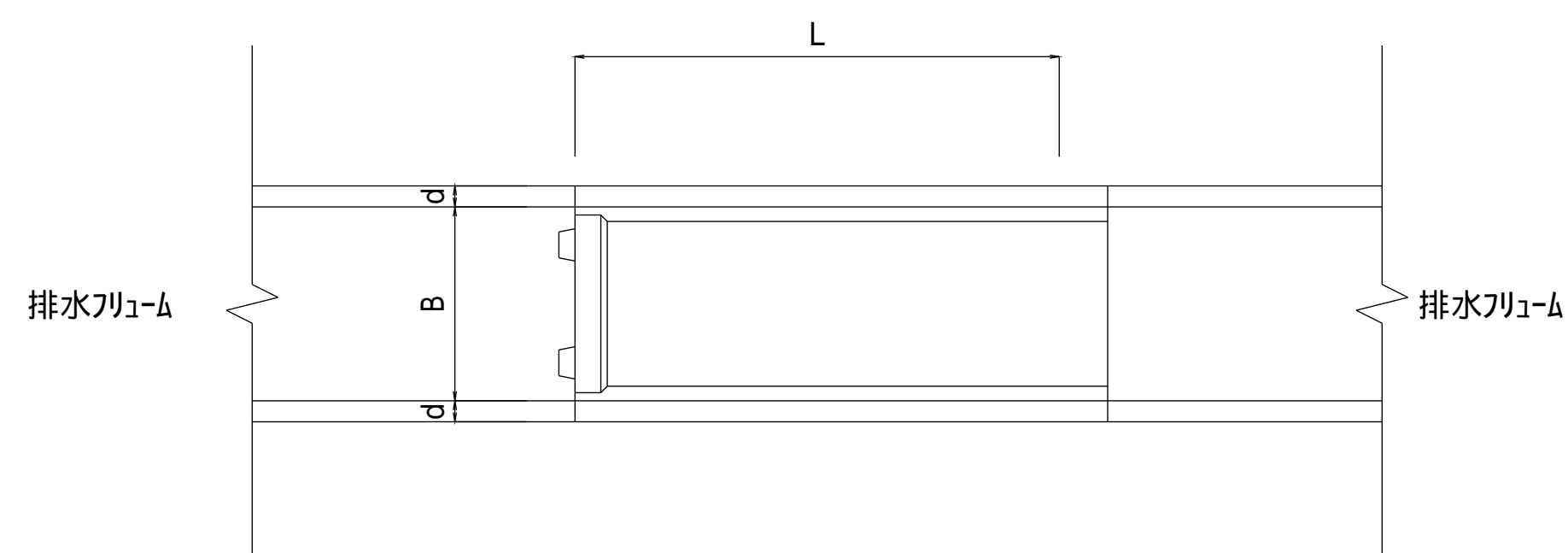
排水路階段落差工側面図



排水路階段落差工断面図



排水路階段落差工平面図

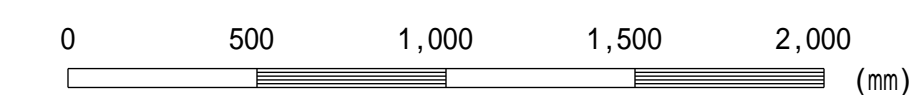
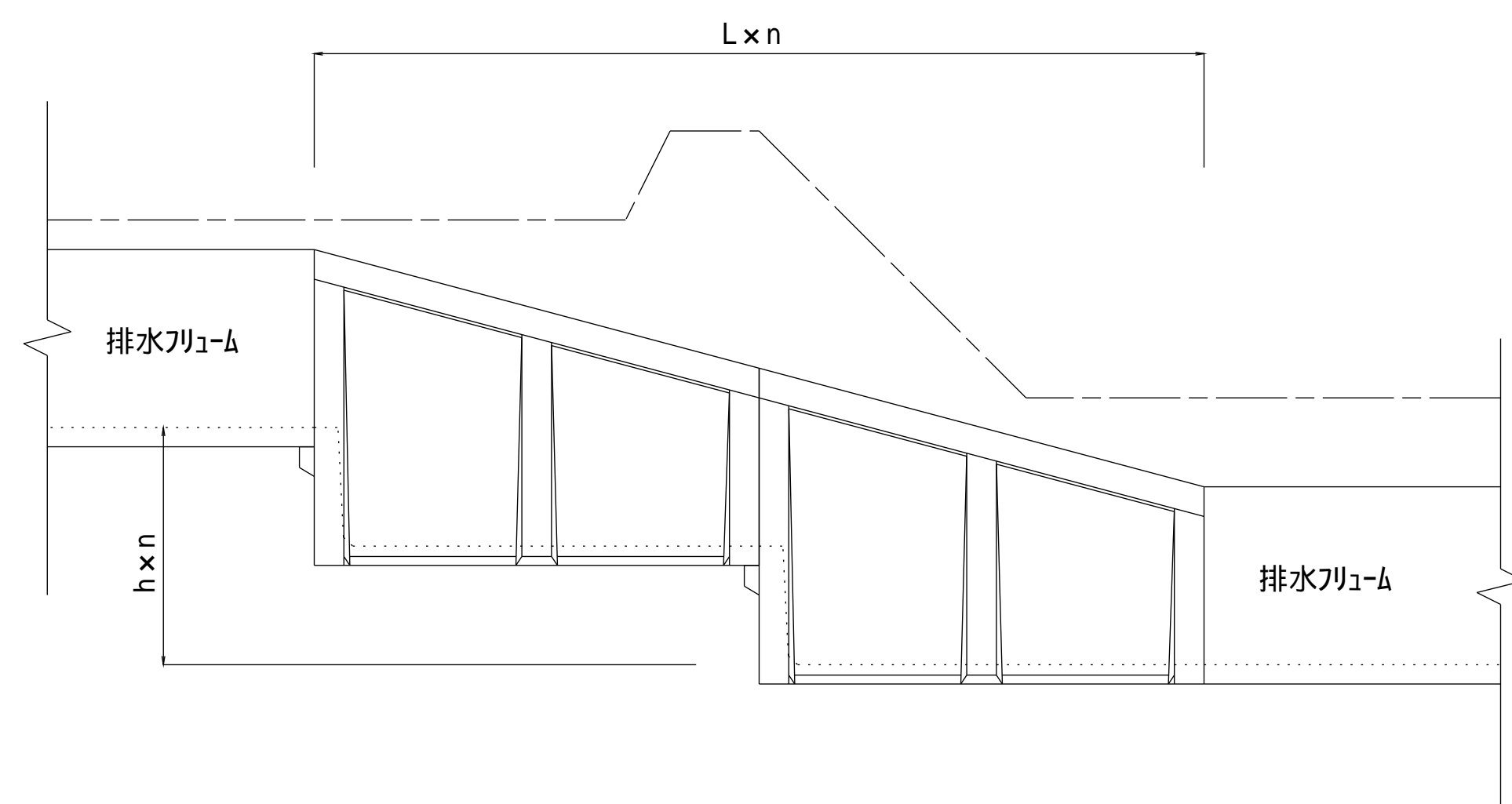


寸法表

単位：mm

規格	A	B	h	H	L	d	e
3030	300	300	200	500	1500	50	45
4040	400	400	400	800	1500	70	50
5050	500	500	400	900	1500	70	50
6060	600	600	400	1000	1500	70	65
7070	700	700	400	1100	1500	70	75
8080	800	800	400	1200	1500	80	75
9090	900	900	200	1100	750	90	95
1010	1000	1000	200	1200	750	90	105

排水路階段落差工設置例



この図面はA 1サイズ、縮尺S=1:20です

工事名	
図面名	排水路工階段落差工(FTフューム落差タイプ)
作成年月	令和6年4月
縮尺	図示 図面番号 91-03[04]
会社名	
事務所名	