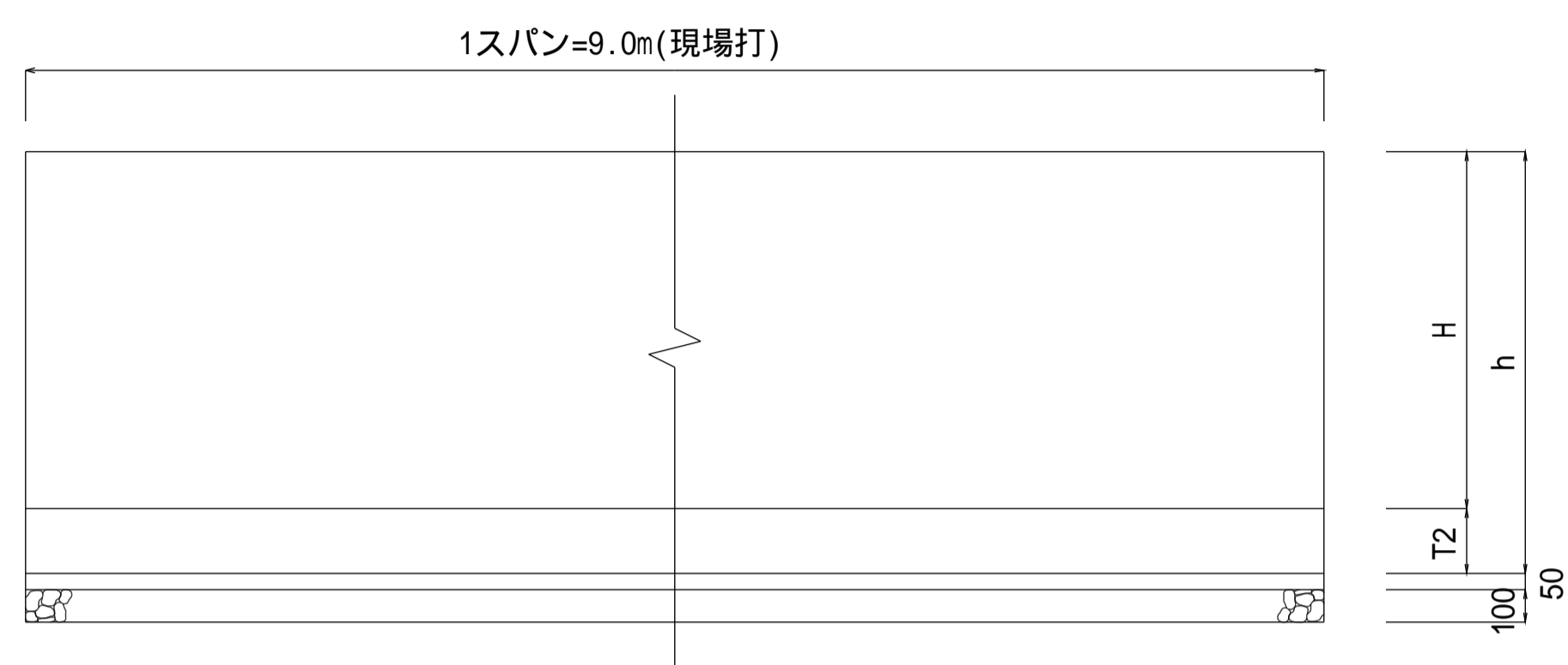


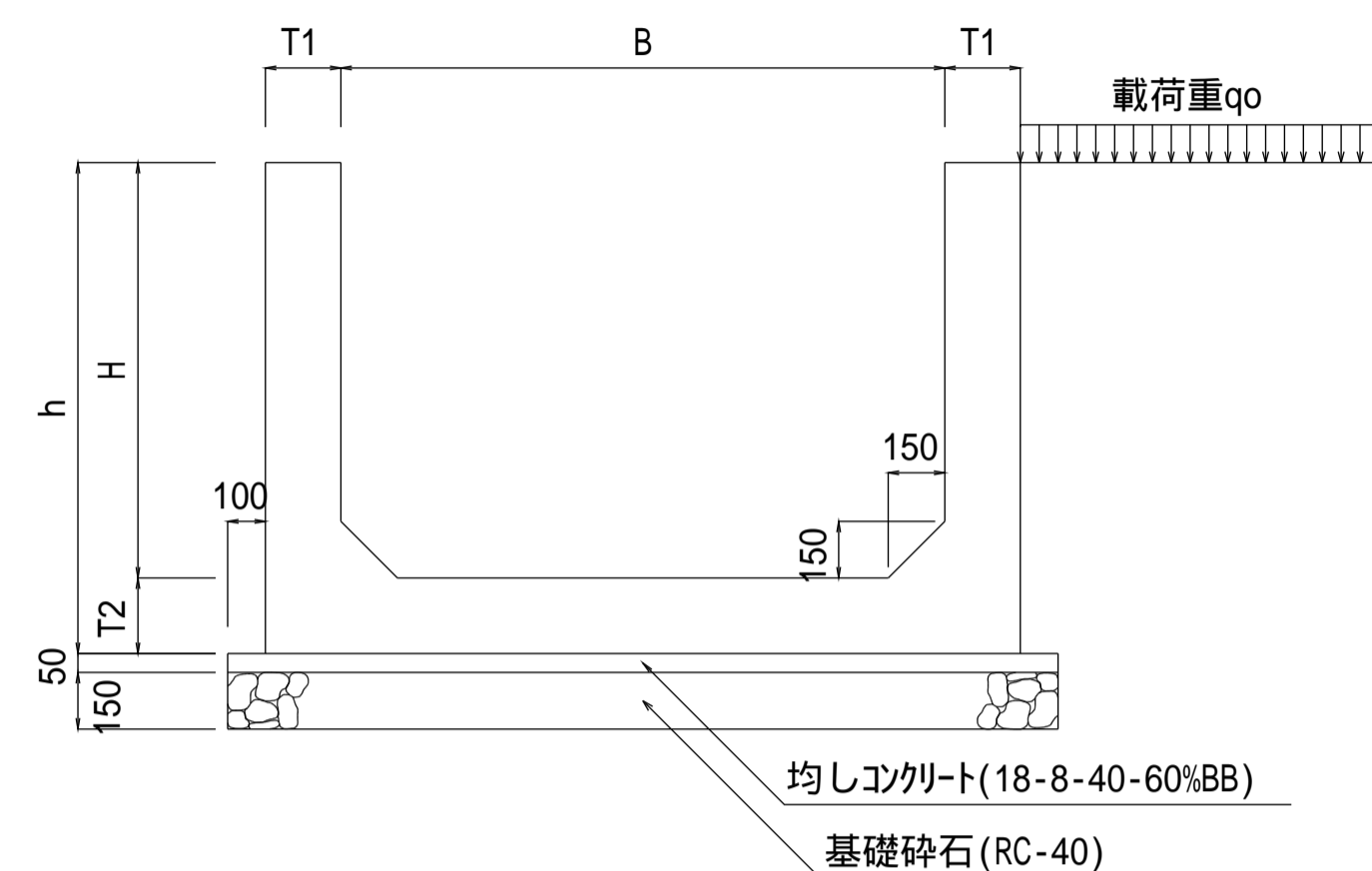
注意事項

1. 1スパンの長さは最大9.0mとし、伸縮継目と収縮継目を交互に施工する。
2. 伸縮継目の目地材は20mmとする。
3. ウィーブホール、アンダードレーンの位置・数は、現場条件に応じ決定する。
4. 排水路の場合は目地無しとし、側壁に排水孔、底版に水抜パイプを設置する。
また、ウィーブホール設置の場合、逆止弁は設けない。

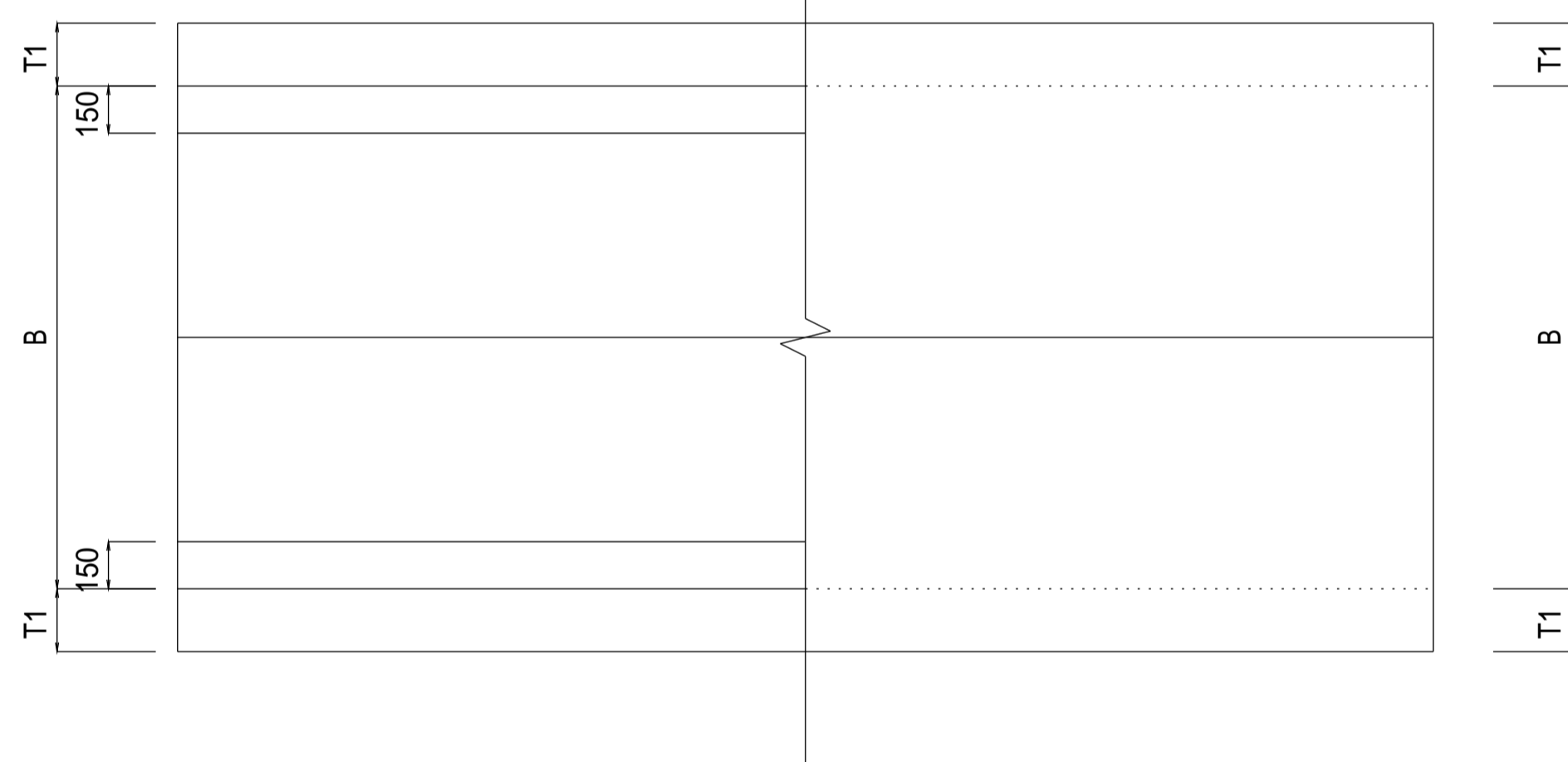
側面図



断面図



平面図



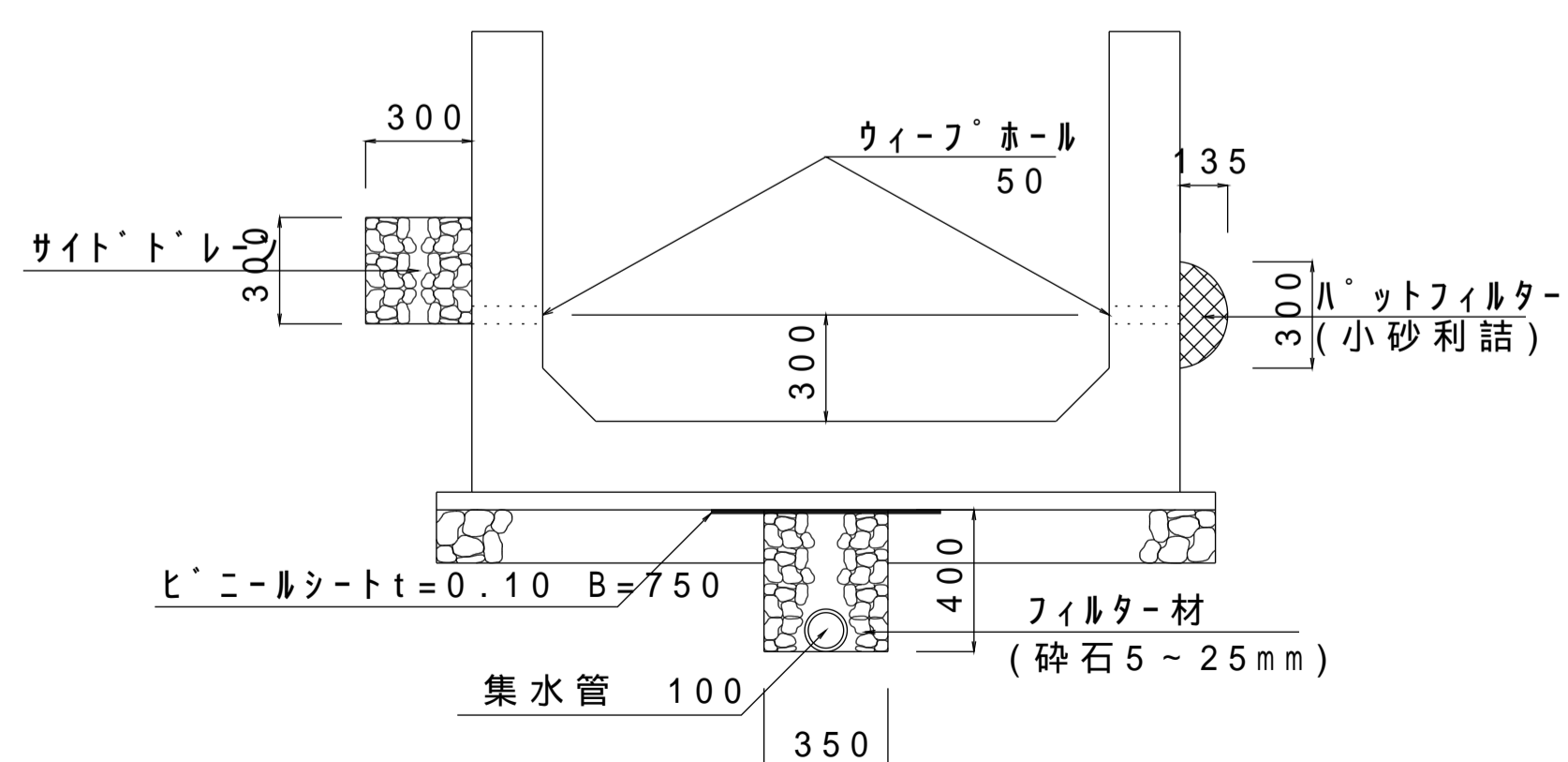
単位：mm

設計規格	水路高 H	水路幅 B	側壁厚 T1	底版厚 T2	全高 h
11-12	1,100	1,200	150	200	1,300
11-14	"	1,400	"	"	"
11-16	"	1,600	"	"	"
11-18	"	1,800	"	"	"
11-20	"	2,000	"	"	"
12-12	1,200	1,200	150	200	1,400
12-14	"	1,400	"	"	"
12-16	"	1,600	"	"	"
12-18	"	1,800	"	"	"
12-20	"	2,000	"	"	"
13-14	1,300	1,400	150	200	1,500
13-16	"	1,600	"	"	"
13-18	"	1,800	"	"	"
13-20	"	2,000	"	"	"
14-14	1,400	1,400	200	200	1,600
14-16	"	1,600	"	"	"
14-18	"	1,800	"	"	"
14-20	"	2,000	"	"	"
15-16	1,500	1,600	200	200	1,700
15-18	"	1,800	"	"	"
15-20	"	2,000	"	"	"

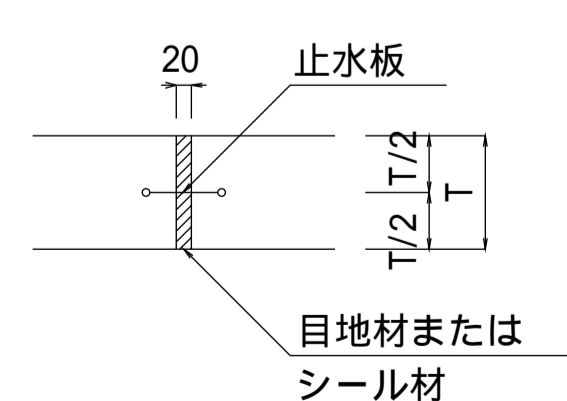
ウィーブホール、アンダードレーン設置例断面図

サイドドレーンの場合

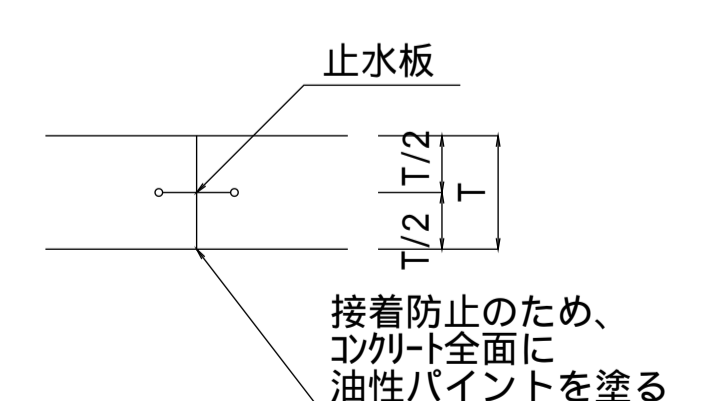
バットフィルタの場合



伸縮継目

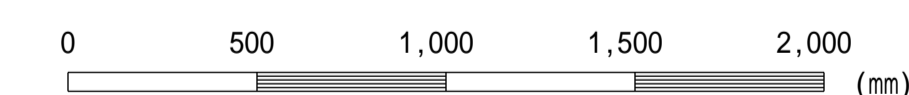


収縮継目



【設計規格】

水路高 H 水路幅 B 種別



この図面はA1サイズ、縮尺S=1:20です

工事名	
図面名	現場排水路一般図
作成年月	令和6年4月
縮尺	図示 図面番号 11-01[04]
会社名	
事務所名	