

注意事項

1. 路面高H=300は、左右田面の高位部からとする。
2. 道路延長方向の田差が大きく標準図により難しい場合は、現地
の状況に合わせて施工する。
3. 横断形状は路面排水が良好となるよう施工する。
4. 路肩にガードレールを設置する場合、路肩幅を広くすることが
できる。
5. 耳芝は人工芝とし、幅15cmを使用する。
ただし、現場条件に応じ省略することができる。
6. 敷砂利は再生骨材を標準とする。

道路幅員

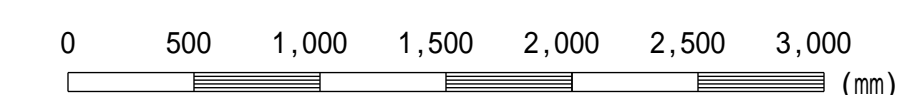
設計規格	幅員 (m)
60	5.0/6.0
55	4.5/5.5
50	4.0/5.0
45	3.5/4.5
40	3.0/4.0
30	2.0/3.0

田差区分

設計規格	田差 (mm)	法勾配 1:n
00	0 H < 300	1:1.0
03	300 H < 600	"
06	600 H < 900	"
09	900 H < 1,200	1:1.2
12	1,200 H < 1,500	"
15	1,500 H < 2,000	1:1.5
20	2,000 H < 2,500	"
25	2,500 H < 3,000	"
30	3,000 H < 3,500	"
35	3,500 H < 4,000	"

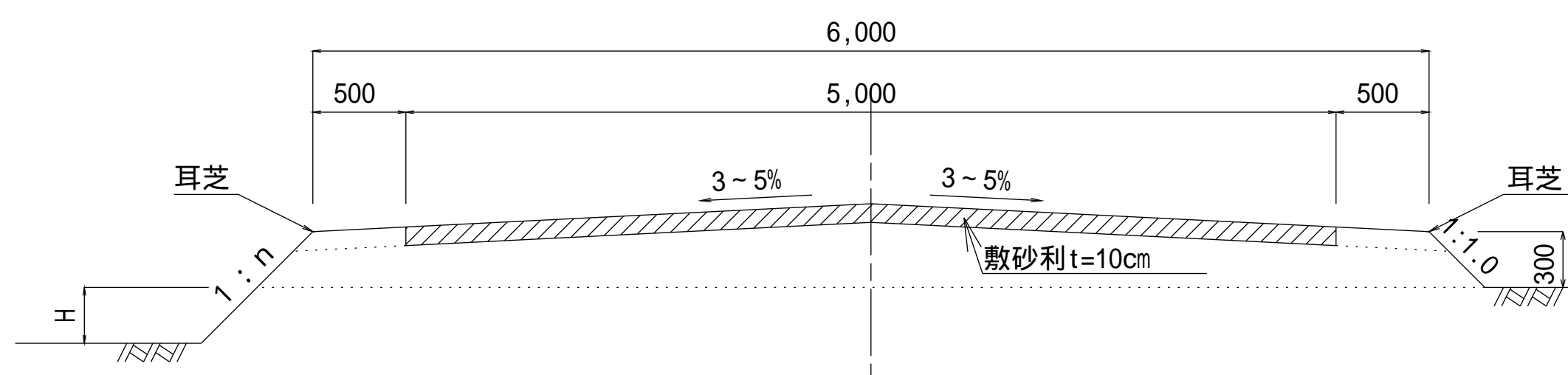
【設計規格】

道路 田差
幅員 区分

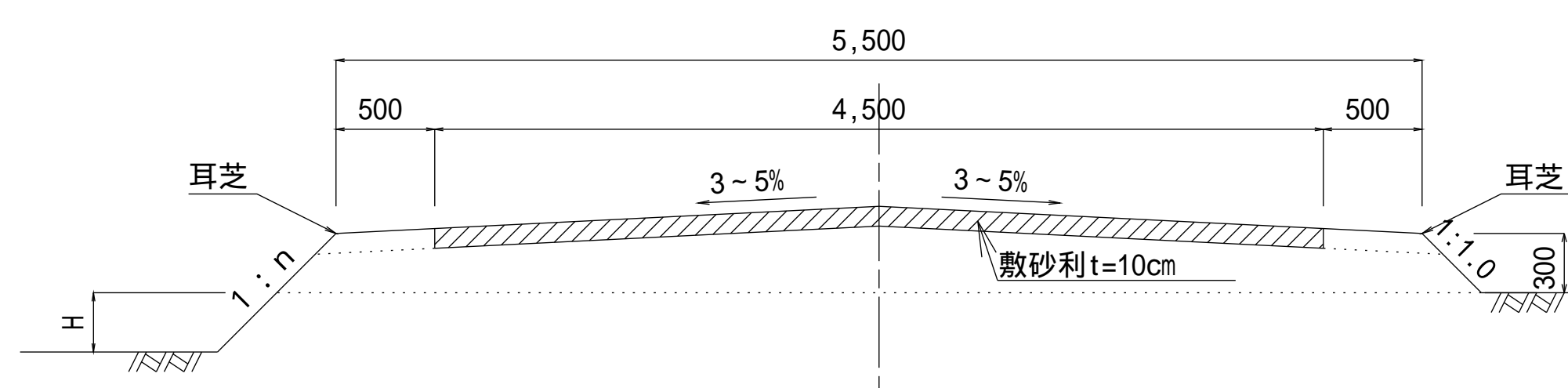


この図面はA 1サイズ、縮尺S=1:30です

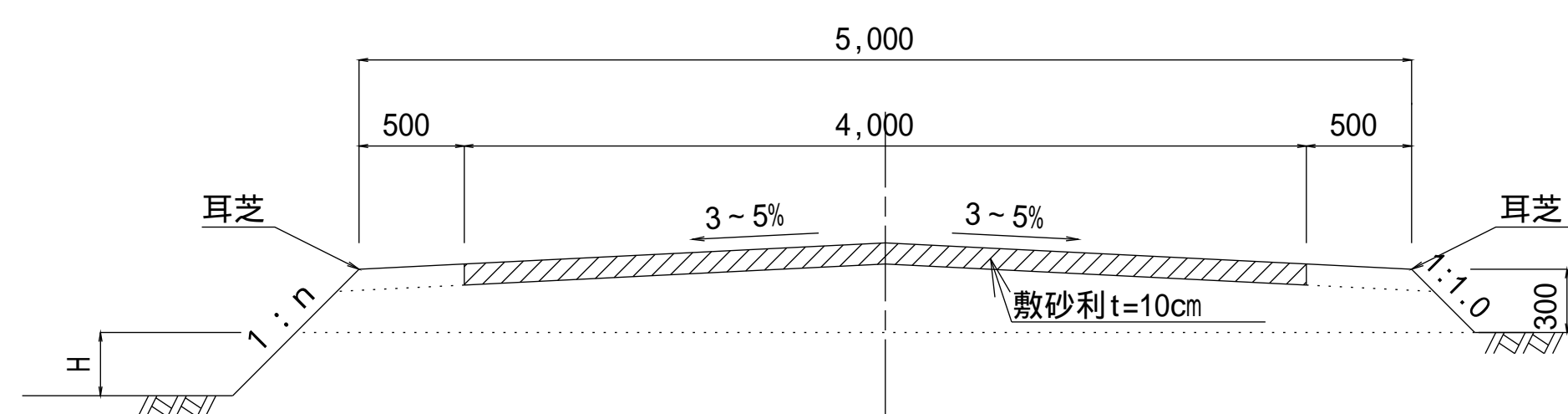
道路工B=6.0(敷砂利有)



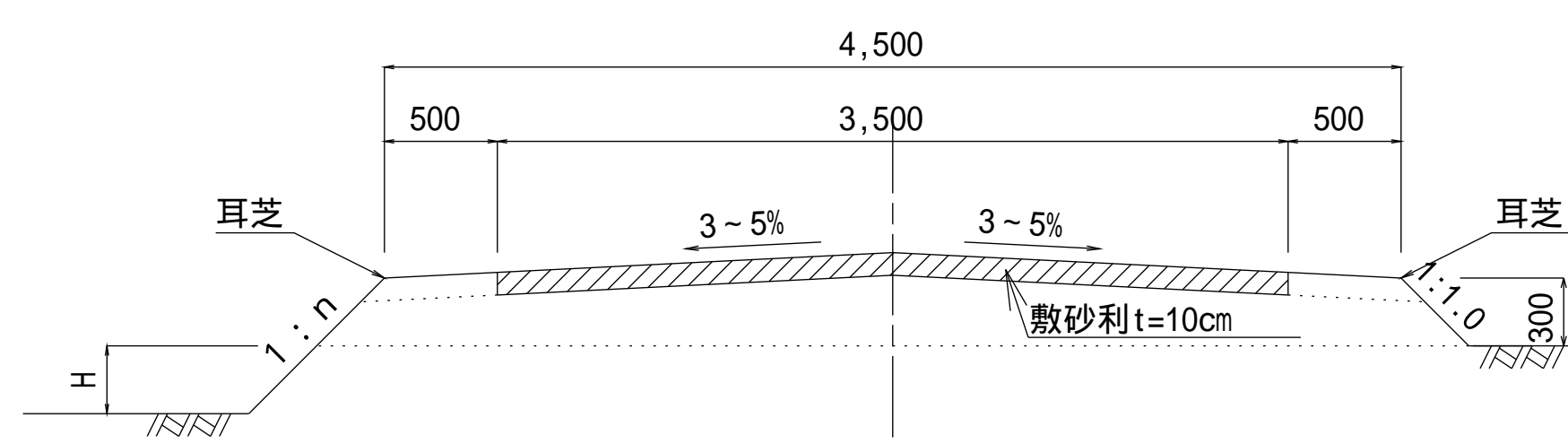
道路工B=5.5(敷砂利有)



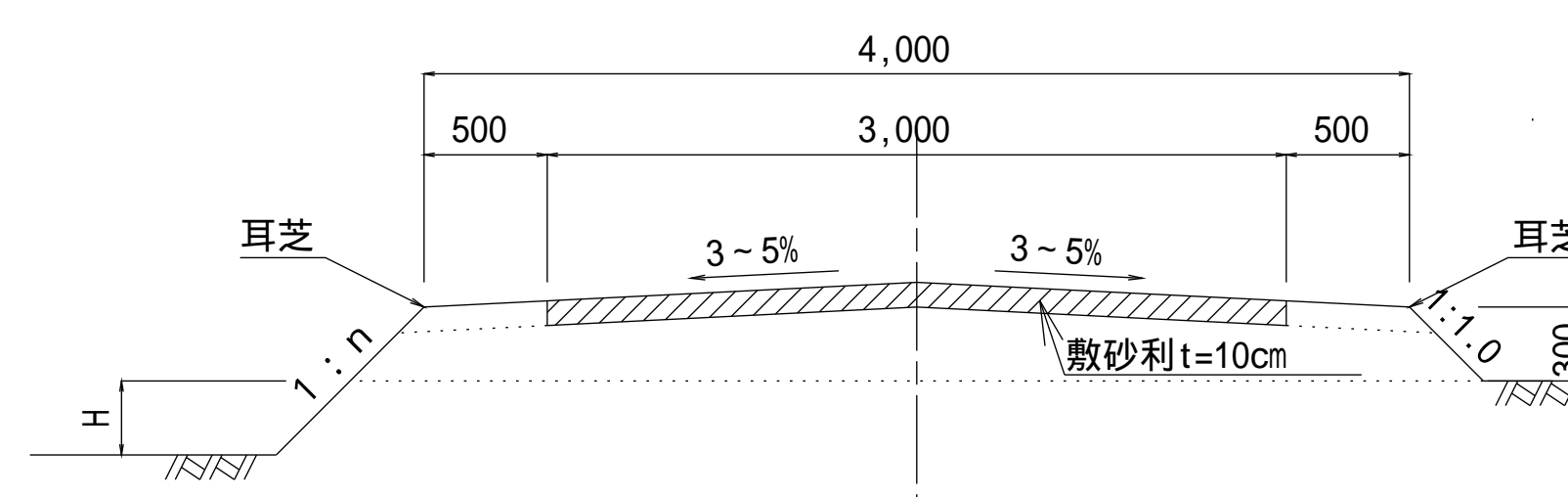
道路工B=5.0(敷砂利有)



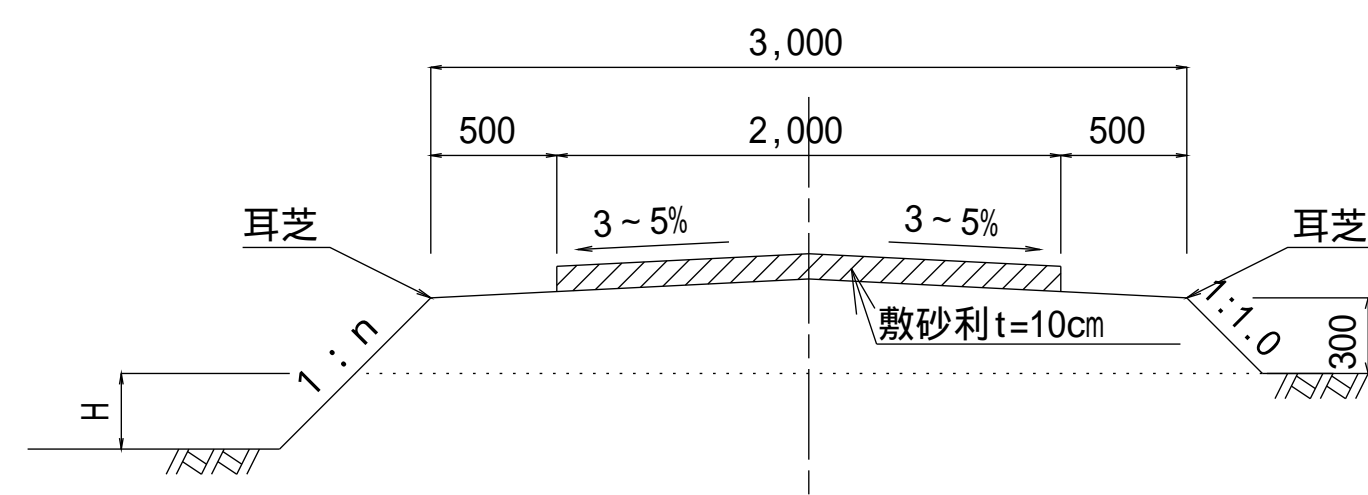
道路工B=4.5(敷砂利有)



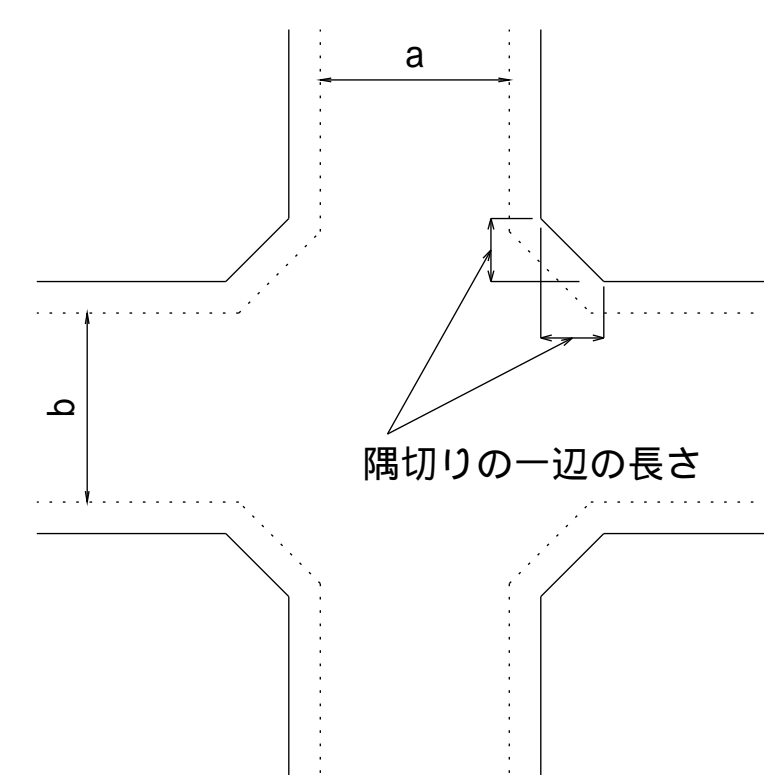
道路工B=4.0(敷砂利有)



道路工B=3.0(敷砂利有)



交差点隅切り詳細図



隅切りの一辺の長さ 単位：m

農道の有効幅員		a			
b	3.0	2.0	1.5	1.0	
	4.0	1.5	1.0	0.5	
	5.0	1.0	0.5	-	

工事名	
図面名	支線道路工
作成年月	令和6年4月
縮尺	図示 図面番号 08-01[04]
会社名	
事務所名	