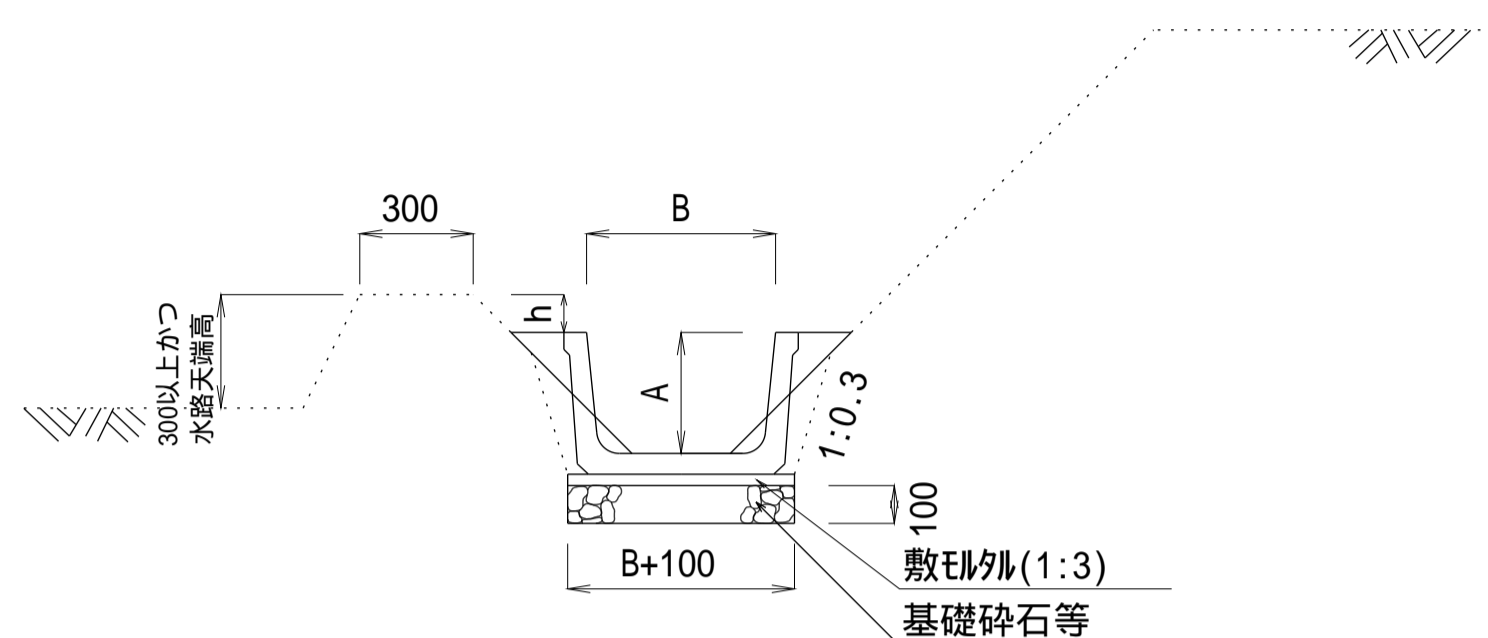


注意事項

1. 本図は素堀用水路を鉄筋コンクリート管埋設用水路とする場合に適用する。
2. 鉄筋コンクリート管埋設用水路は、JIS A 5372及びこれに準ずる品質及び性能を有するものを使用する。
3. 鉄筋コンクリート管埋設用水路を布設する掘削底面は、人力にて仕上げを行う。
4. 軟弱地盤等により不等沈下の恐れがある場合は、基礎砕石等により基礎処理を行う。
基礎砕石を施工する場合の規格はRC-40を標準とする。
5. 製品の目地間隔が大きくなる場合は、別途監督員と協議すること。

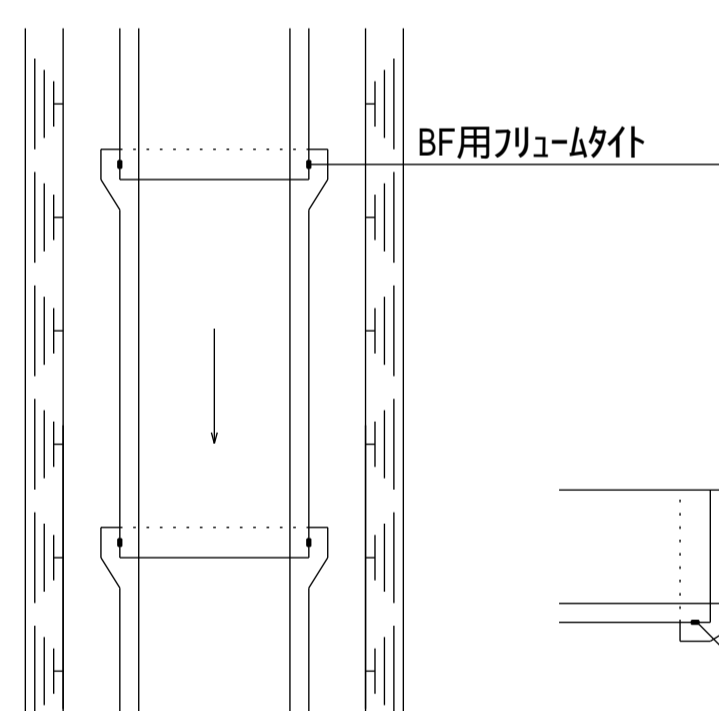
既設装工



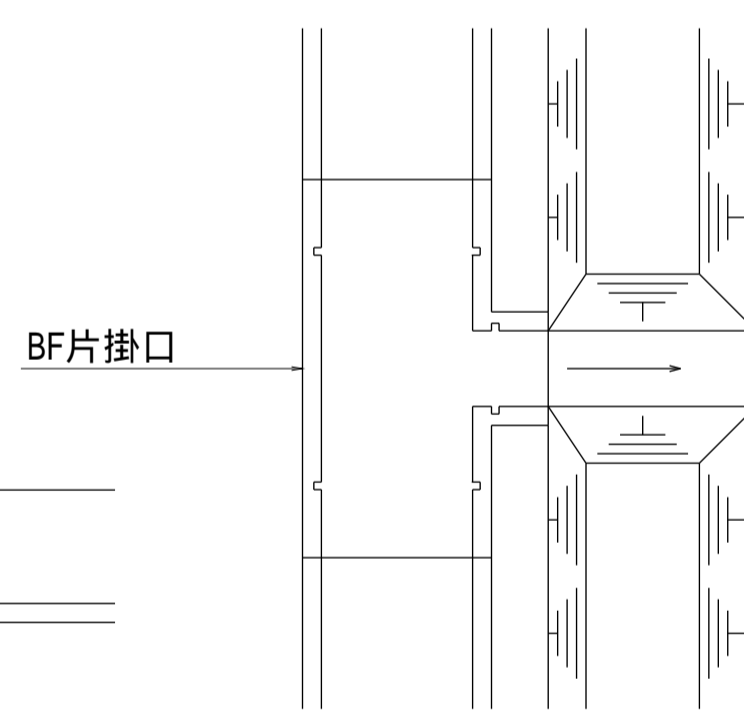
B F 規格

設計規格	BF規格	
	B	A
300	300	200
350	350	235
400	400	260
450	450	295
500	500	320
550	550	355
600	600	380
650	650	415
700	700	440
800	800	490
900	900	550
1000	1000	600

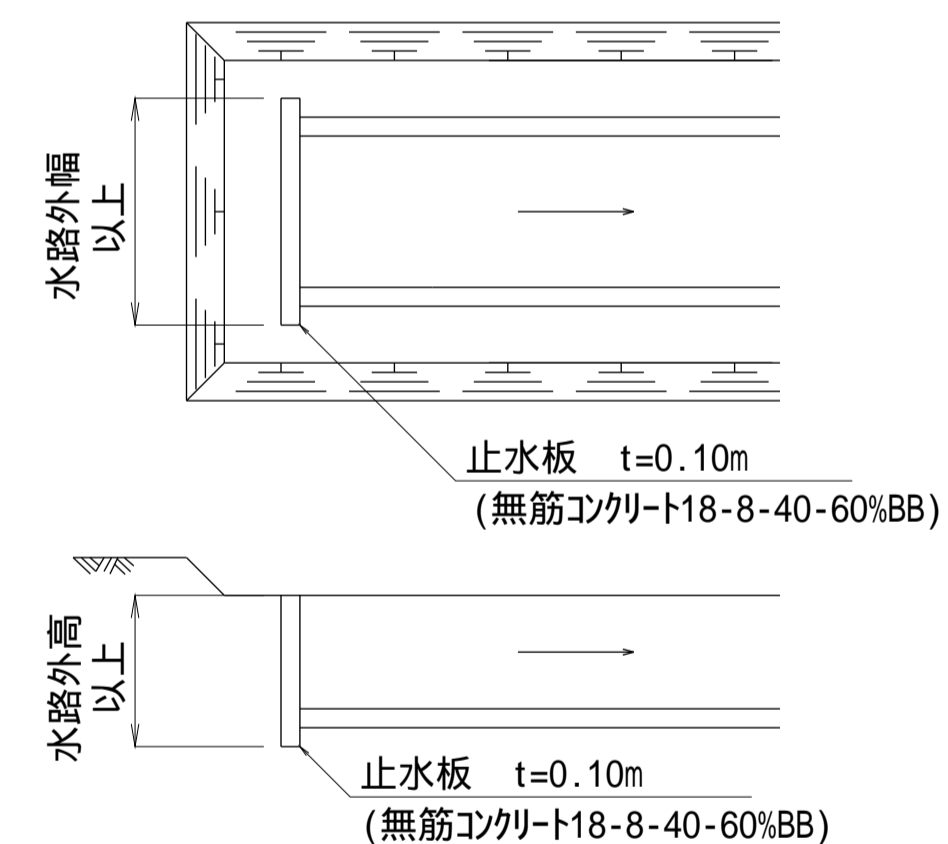
B F 型



B F 片掛口

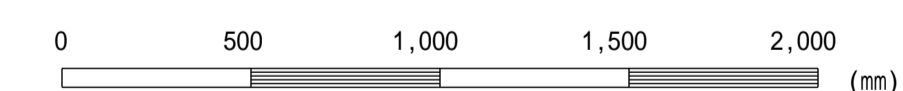


水路末端



【設計規格】

B F 規格



この図面はA 1 サイズ、縮尺S=1:20です

工事名	
図面名	B F 水路工(既設)
作成年月	令和6年4月
縮尺	図示 図面番号 02-03[04]
会社名	
事務所名	