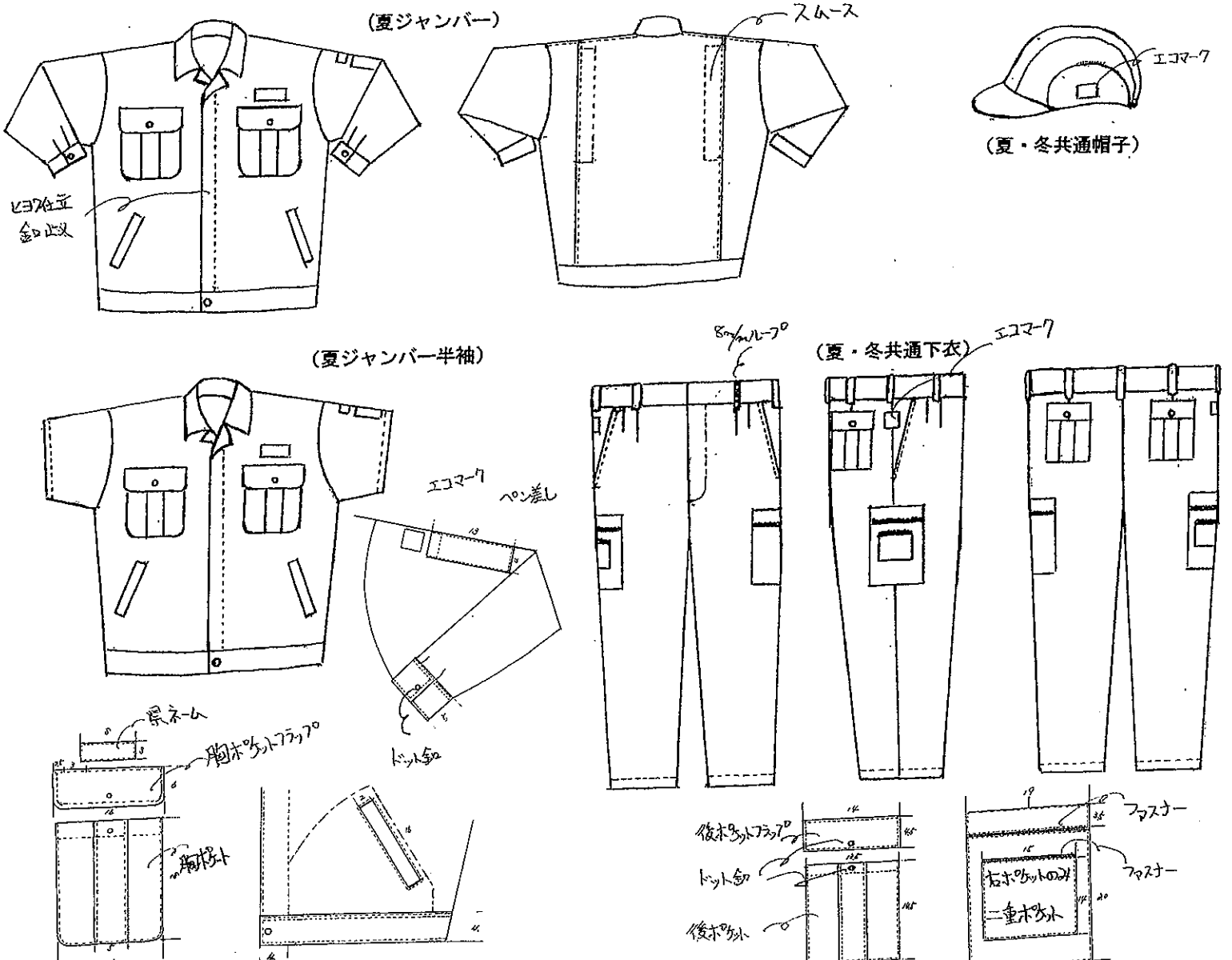


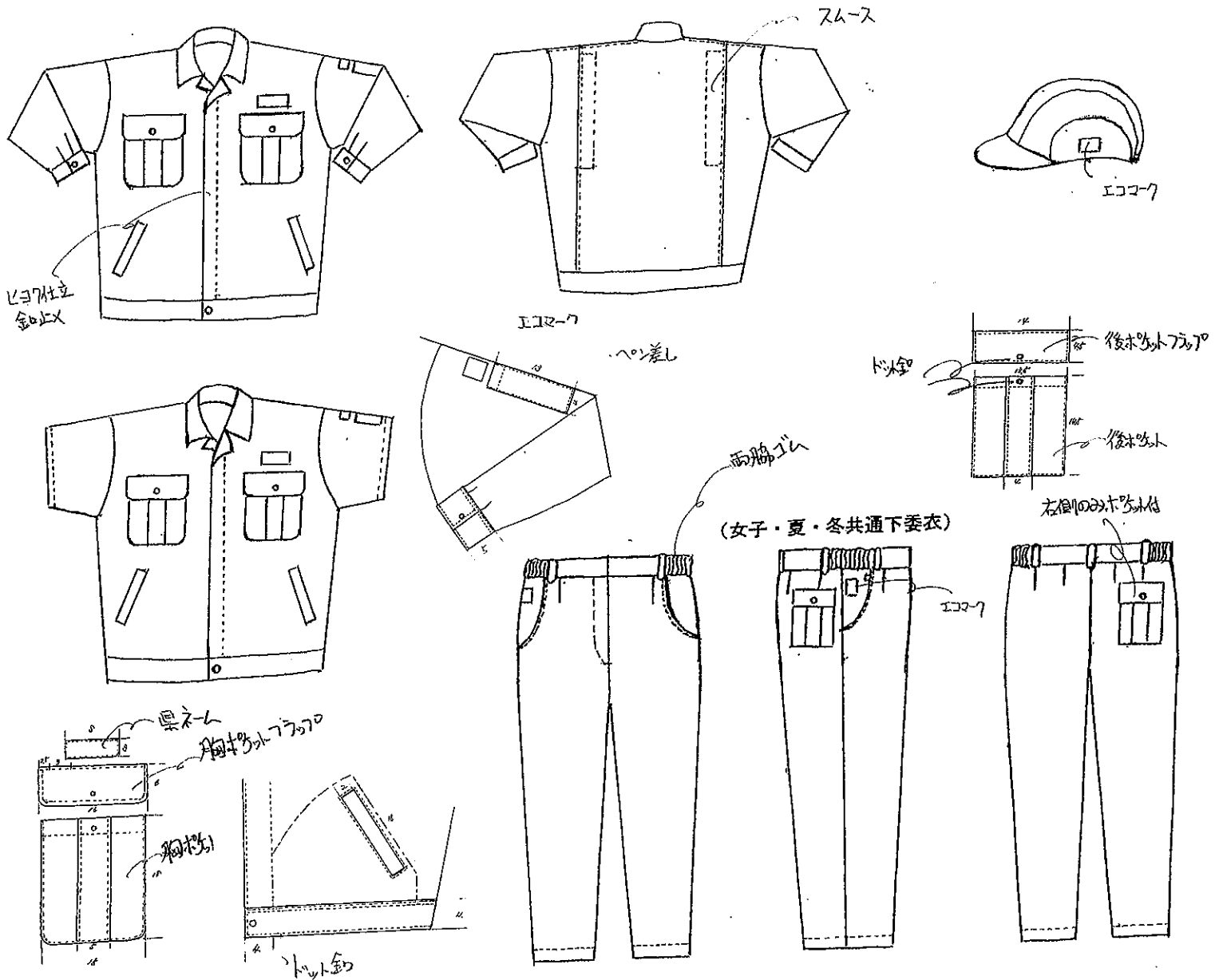
仕 様 書 (エコ夏作業服)

主 材 料	デ ザ イ ン
使用生地 ユニチカエコ交織ツイル UN055 MSG-551 または同等以上のもの 混紡率 再生ポリエステル 60% レギュラーポリエステル 25% 綿 15% 色 ライトグレー	(作業服上衣 夏) 1開襟ジャンパー型、背面ノーフォーク部スムース使用、比翼仕立て 前ベルト打ち合わせドットボタン止め、 2ポケット両胸、両脇、左袖・フラップ付ドットボタン止めフリーツ胸ポケット、 両脇箱ポケット、左袖ペン差し(長袖、半袖同仕様) 3エコマーク、左袖ペン差し上部に付ける 4県マーク、左胸フラップ上部に付ける (作業ズボン 夏) 1ベトナム型、両側スラッシュポケット、両側ドットボタン止めフラップ付後ろアウト ポケット、両脇ポケット(ファスナー開閉式、右側ポケットのみダブルポケット) 2ベルト通し、2.5cm巾ループ4本、左前のみ8mm巾ループ1本(W88cm~ 2.5cm巾ループ5本、左前のみ8mm巾ループ1本) 3裾シングル仕上げとする 4ツータック仕様とする 5ズボンは夏、冬同型同寸法とする 6エコマーク、ベルト下右脇ポケット部分に付ける 7両脇ポケットの袋はスレキ使用 8スラッシュポケット下部二重縫い補強する (作業帽子) 1ユニチカエコツイル又は同等以上のもの 2風船型ゴルフ帽子 3サイズはM・L・LLの3サイズとする 4夏・冬共同様とする 5左側にエコマークを付ける
(上衣) 芯地 クランボン SD570 C/#白衿・フラップ・カフス・ベルト 身返し ドットボタン PT-9 (ベントレム)つや消し 15mm C/#629 シルバー ボタン セシルマットつや消し 18mm C/#90 ライトグレー スムース KT-2028 ポリエステル100% C/# A-21 縫い糸 コロナスパン C/# ロック糸 コロナスパン C/#	
(ズボン) ファスナー 3Cコイルファスナー14cm、18cm(脇ポケット使用) 3Yストレートファスナー20cm(前開き使用) 前カン 590LUNA C/#白 スレキ T8370ウーリスレキ C/# 1 ドットボタン PT-9 (ベントレム)つや消し 15mm C/#629 シルバー インベル PM47 38mm 芯地 クランボン SD570 C/#白(フラップ) 縫い糸 コロナスパン C/# ロック糸 コロナスパン C/#	



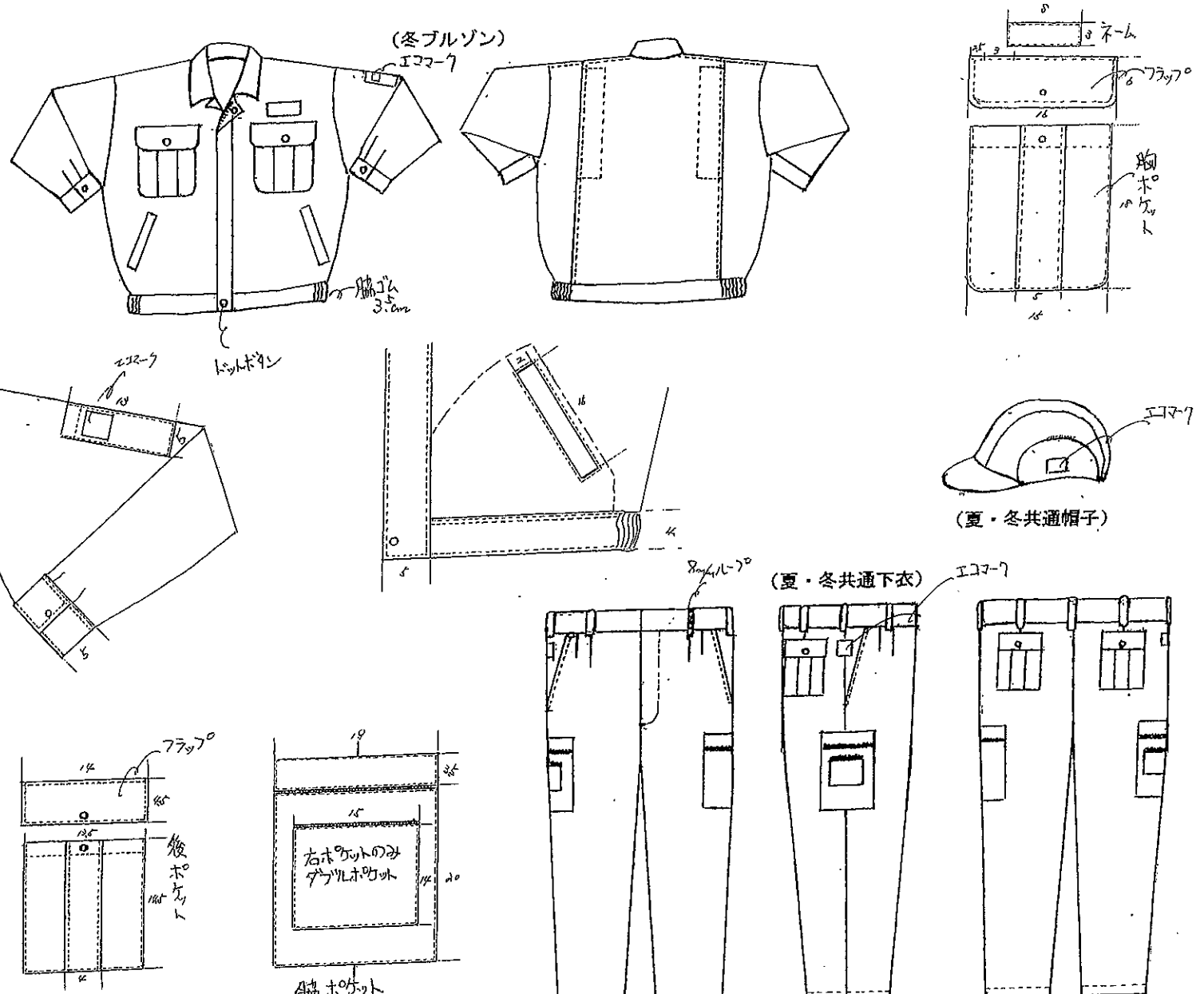
仕 様 書 (エコ夏作業服)

主 材 料	デ ザ イ ン
使用生地 ユニチカエコ交織ツイル UN055 MSG-551 または同等以上のもの 混紡率 再生ポリエステル 60% レギュラーポリエステル 25% 綿 15% 色 ライトグレー	(作業服上衣 夏) 1開襟ジャンパー型、背面ノーフォーク部スーム使用、比翼仕立て 前ベルト打ち合わせドットボタン止め、 2ポケット両胸、両脇、左袖・フラップ付ドットボタン止めフリッツ胸ポケット、 両脇箱ポケット、左袖ペン差し(長袖、半袖同仕様) 3エコマーク、左袖ペン差し上部に付ける 4県マーク、左胸フラップ上部に付ける (女子作業ズボン 夏) 1ワンタックスボン 両脇ポケット袋は共布を使用 2ベルト前開き止めは前カンを使用、ウエストベルト両脇にゴムを入れる 3右後ろにフラップ付アウトポケットを付ける 4スボンは夏・冬共同型・同寸とする 5裾口はシングル仕上げとする 6エコマーク、ベルト下右脇ポケット部分に付ける 7スラッシュポケット下部二重縫い補強する (作業帽子) 1ユニチカエコツイル又は同等以上のもの 2風船型ゴルフ帽子 3サイズはM・L・LLの3サイズとする 4夏・冬共同様とする 5左側にエコマークを付ける
(上衣) 芯地 クランボン SD570 C/#白衿・フラップ・カフス・ベルト 身返し ドットボタン PT-9 (ペントレム)つや消し 15mm C/#629 シルバー ボタン セシルマットつや消し 18mm C/#90 ライトグレー スーム KT-2028 ホリエステル100% C/# A-21 縫い糸 コロナスパン C/# ロック糸 コロナスパン C/# (スボン) ファスナー 3Yストレートファスナー-20cm(前開き使用) 前カン 590LUNA C/#白 ドットボタン PT-9 (ペントレム)つや消し 15mm C/#629 シルバー インベル PM77 30mm ゴム 琥珀織ゴム 25mm 芯地 クランボン SD570 C/#白(フラップ) 縫い糸 コロナスパン C/# ロック糸 コロナスパン C/#	



仕 様 書 (エコ冬作業服)

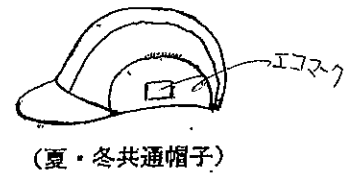
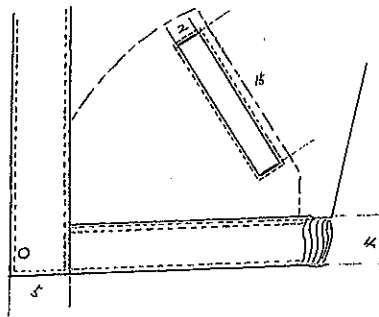
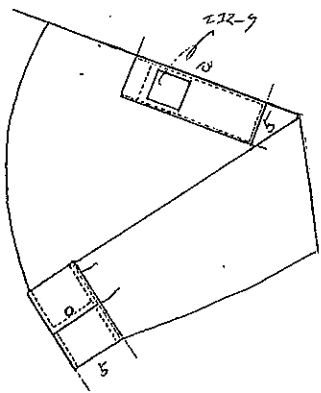
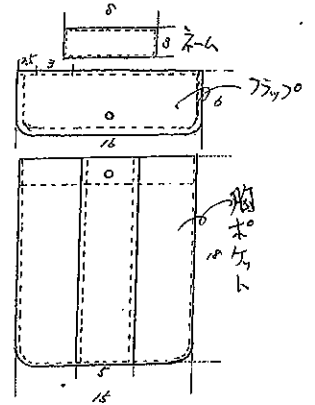
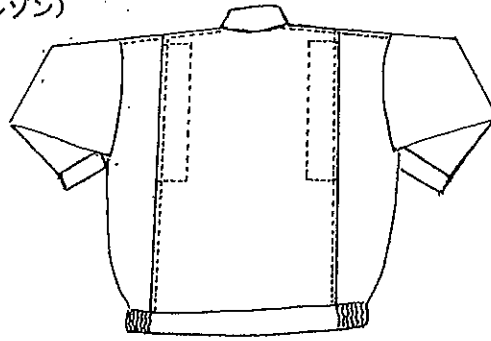
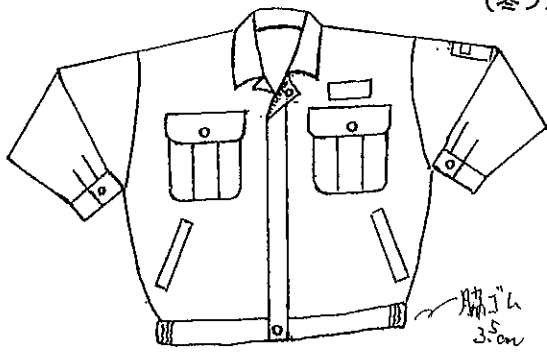
主 材 料	デ ザ イ ン
使用生地 ユニチカエコツイル E55099 MWG-5510 または同等以上のもの 混紡率 再生ポリエステル 55% レギュラーポリエステル 10% 綿 35% 色 ライトグレー	(作業服上衣 冬) 1開襟ブルゾン型、背面ノーフォーク部スーム使用、前立て付ファスナー仕様 前ベルト打ち合わせドットボタン止め、ベルト両脇ゴム入り 2ポケット両胸、両脇、左袖・フラップ付ドットボタン止めメフリース胸ポケット、 両脇箱ポケット、左袖ペン差し(長袖、半袖同仕様) 3エコマーク、左袖ペン差し口部に付ける 4県マーク、左胸フラップ上部に付ける (作業ズボン 冬) 1ベトナム型、両側スラッシュポケット、両側ドットボタン止めメフラップ付後ろアウト ポケット、両脇ポケット(ファスナー開閉式、右側ポケットのみダブルポケット) 2ベルト通し、2.5cm巾ループ4本、左前のみ8mm巾ループ1本(W88cm～ 2.5cm巾ループ5本、左前のみ8mm巾ループ1本) 3裾口シングル仕上げとする 4ツータック仕様とする 5ズボンは夏、冬同型同寸法とする 6エコマーク、ベルト下右脇ポケット部分に付ける 7両脇ポケットの袋はスレキ使用 8スラッシュポケット下部二重縫い補強する (作業帽子) 1ユニチカエコツイル又は同等以上のもの 2風船型ゴルフ帽子 3サイズはM・L・LLの3サイズとする 4夏・冬共同様とする 5左側にエコマークを付ける
(上衣) 芯地 クラシオン SD570 C/#白 衿・身返し・前立て ドットボタン PT-9 (ペントレム)つや消し 15mm C/#629 シルバー ファスナー 4VOPファスナー C/#558 腰ベルトゴム エステル上タック 3.5cm スーム KT-2028 ポリエステル100% C/# A-21 縫い糸 コロナスパン C/# A327 ロック糸 コロナスパン C/# A327 (ズボン) ファスナー 3Cコイルファスナー14cm、18cm(脇ポケット使用) 3Yストレートファスナー20cm(前開き使用) 前カン 590LUNA C/#白 スレキ T8370ウーリースレキ C/# 1 ドットボタン PT-9 (ペントレム)つや消し 15mm C/#629 シルバー インベル PM47 38mm 縫い糸 コロナスパン C/# A327 ロック糸 コロナスパン C/# A327	



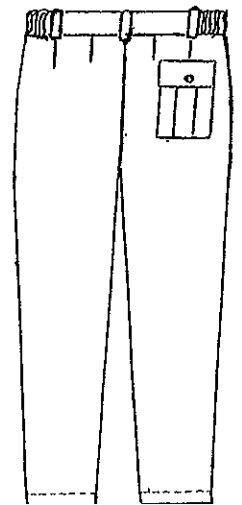
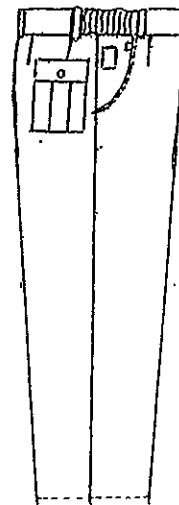
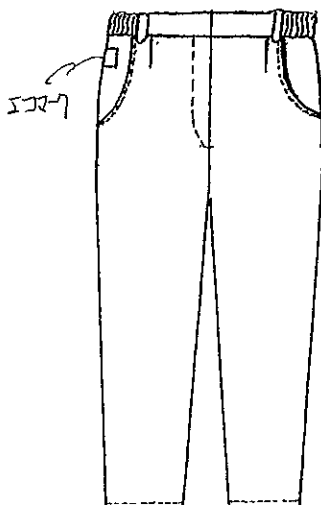
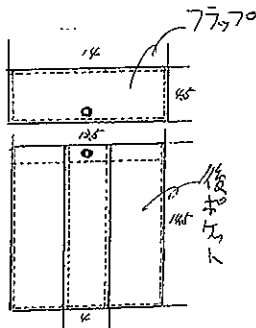
仕 様 書 (エコ冬作業服)

主 材 料	デ ザ イ ン
使用生地 ユニチカエコツイル E55099 MWG-5510 または同等以上のもの 混紡率 再生ポリエステル 55% レギュラーポリエステル 10% 綿 35% 色 ライトグレー	(作業服上衣 冬) 1開襟ブルゾン型、背面ノーフーク部スムース使用、前立て付ファスナー仕様 前ベルト打ち合わせドットボタン止め、ベルト両脇ゴム入り 2ポケット両胸、両脇、左袖・フラップ付ドットボタン止めブリーツ胸ポケット、 両脇箱ポケット、左袖ペン差し(長袖、半袖同仕様) 3エコマーク、左袖ペン差し口部に付ける 4県マーク、左胸フラップ上部に付ける (女子作業ズボン 冬) 1ワンタックスボン 両脇ポケット袋は共布を使用 2ベルト前開き止めは前カを使用、ウエストベルト両脇にゴムを入れる 3右後ろにフラップ付アウトポケットを付ける 4ズボンは夏・冬共同型・同寸とする 5裾口はシングル仕上げとする 6エコマーク、ベルト下右脇ポケット部分に付ける 7スラッシュポケット下部二重縫い補強する (作業帽子) 1ユニチカエコツイル又は同等以上のもの 2風船型ゴルフ帽子 3サイズはM・L・LLの3サイズとする 4夏・冬共同様とする 5左側にエコマークを付ける
(上衣) 芯地 クランボン SD570 C/#白 衿・身返し・前立て ドットボタン PT-9 (ペントレム)つや消し 15mm C/#629 シルバー ファスナー 4VOPファスナー C/#558 腰ベルトゴム エステル上タック 3.5cm スムース KT-2028 ホリエステル100% C/# A-21 縫い糸 コロナスパン C/# A327 ロック糸 コロナスパン C/# A327 (ズボン) ファスナー 3Yストレートファスナー-20cm(前開き使用) 前カン 590LUNA C/#白 ドットボタン PT-9 (ペントレム)つや消し 15mm C/#629 シルバー インベル PM77 30mm ゴム 琥珀織ゴム 25mm 縫い糸 コロナスパン C/# A327 ロック糸 コロナスパン C/# A327	

(冬ブルゾン)



(女子・夏・冬共通下委衣)



作業服寸法表(単位cm)

①上衣ジャンパー型(夏用)

区分 寸法	上衣丈	肩幅	胸囲	袖丈	袖口囲	半袖丈
5L	72	58	138	60	26	26
4L	72	56	132	60	26	26
3L	70	54	126	60	26	26
LL	68	52	122	59	25	26
L	66	50	118	57	24	24
M	64	48	114	55	23	24
S	62	46	110	53	23	24

②上衣ブルゾン型(冬用)

区分 寸法	上衣丈	肩幅	胸囲	袖丈	袖口囲
5L	72	58	138	60	26
4L	72	56	132	60	26
3L	70	54	126	60	26
LL	68	52	122	59	25
L	66	50	118	57	24
M	64	48	114	55	23
S	62	46	110	53	23

③下衣ベトナム型(夏・冬用)

区分 寸法	ウエスト	ヒップ	ズボン丈	股上	股下	裾巾
70	70	104	106	28	78	22
73	73	106	106	28	78	22
76	76	108	107	29	78	22
79	79	110	107	29	78	22
82	82	112	108	30	78	23
85	85	114	108	30	78	23
88	88	116	108	30	78	23
91	91	118	108	30	78	23
95	95	120	110	32	78	24
100	100	122	110	32	78	25
107	107	125	110	32	78	25
110	110	127	110	32	78	25
115	115	130	110	32	78	26
120	120	133	110	32	78	26

③女子下衣(夏・冬用)

区分 寸法	ウエスト	ヒップ	ズボン丈	股上	股下
S	56~64	96	98	28	70
M	62~71	100	98	28	70
L	68~79	105	99	29	70
LL	74~83	109	100	30	70
3L	80~89	114	101	31	70
4L	86~95	118	102	32	70

④作業帽子(夏・冬用)

区分 寸法	頭 囲
M	57
L	60
LL	63

(別紙)

納入場所：

本庁舎・西庁舎・北庁舎・警察本部庁舎・自治会館内の各所属

(総務部、危機管理部、企画調整部、生活環境部、保健福祉部、商工労働部、
農林水産部、土木部、出納局、議会事務局、教育庁、警察本部、監査委員事務局、
人事委員会事務局、労働委員会事務局)

並びに次の各公所

計量検定所、県北地方振興局、県北保健福祉事務所、県北農林事務所、県北建設事務所、
県北教育事務所、障がい者総合福祉センター、中央児童相談所、食肉衛生検査所、
女性のための相談支援センター、精神保健福祉センター、衛生研究所、
県北家畜保健衛生所、教育センター、図書館、美術館、福島高等学校、橘高等学校、
福島商業高等学校、福島明成高等学校、福島工業高等学校、福島西高等学校、
福島東高等学校、福島南高等学校、視覚支援学校、福島警察署