

産業廃棄物処理計画実施状況報告書

令和 5 年 10 月 23 日

福島県知事 殿



提出者

住所 仙台市青葉区花京院2-1-14
三井住友建設株式会社 東北支店
氏名 支店長 村松 浩次

(法人にあつては、名称及び代表者の氏名)
電話番号 022-225-6803

廃棄物の処理及び清掃に関する法律第12条の10項の規定に基づき、令和 4 年度の産業廃棄物処理計画の実施状況を報告します。

事業場の名称	三井住友建設株式会社 東北支店 (伊達・王子・本宮作業所)
事業場の所在地	福島県北一円 (伊達市・本宮市・伊達郡)
事業の種類	総合建設業
産業廃棄物処理計画における計画期間	令和 4 年 4 月 1 日 から 令和 5 年 3 月 31 日 まで

産業廃棄物処理計画における目標値

項目	目標値	項目	目標値
排出量	3,655.73 t	全処理委託量	3,655.73 t
自ら再生利用を行う産業廃棄物の量	0.00 t	優良認定処理業者への処理委託量	0.00 t
自ら熱回収を行う産業廃棄物の量	0.00 t	再生利用業者への処理委託量	3,655.73 t
自ら中間処理により減量する産業廃棄物の量	0.00 t	認定熱回収業者への処理委託量	0.00 t
自ら埋立て処分又は海洋投入処分を行う産業廃棄物の量	0.00 t	認定熱回収業者以外の熱回収を行う業者への処理委託量	0.00 t
※事務処理欄			

産業廃棄物処理計画実施状況報告書（集計用シート）

提出者の名称	三井住友建設株式会社 東北支店	提出者の住所	宮城県仙台市青葉区花京院2-1-14
事業場の名称	三井住友建設株式会社 伊達・王子・本宮作業所	事業場の所在地	福島県北一円（伊達市・本宮市・伊達郡）
内容年度	令和 4 年度		

（単位：トン）

廃棄物の種類	自社内での処理状況										委託先での処理状況			
	自己中間処理をしない					自己中間処理をする					委託処理量のうち委託先毎の量			
	自己再生 利用量	自己最終 処分量	自己中間 処理量	自己中間 処理後 残存量	自己中間 うち熱 回収量	自己中間 処理 残存量	自己再生 利用量	自己最終 処分量	自己中間 処理 減量化量 (E-F)	委託 処理量	優良認定 処理業者 への処理 委託量	再生利用 業者への 処理 委託量	熱回収 認定業者 以外の熱 回収を行 う業者へ の処理 委託量	熱回収 認定業者 以外の熱 回収を行 う業者へ の処理 委託量
	A	B	C	D	E	F	G	H	I (E-F)	J	K	L	M	N
① ② ③ ④ ⑤ ⑥ ⑦ ⑧ ⑨ ⑩ ⑪ ⑫ ⑬ ⑭														
施行規則様式との対応関係一														
01 コンクリートがらがれき類	1507.800	0.000	0.000	0.000	0.000	0.000	0.000	0.000	0.000	1507.800	0.000	1507.800	0.000	0.000
02 アスコンがらがれき類	85.400	0.000	0.000	0.000	0.000	0.000	0.000	0.000	0.000	85.400	0.000	85.400	0.000	0.000
03 その他がれき類	1630.760	0.000	0.000	0.000	0.000	0.000	0.000	0.000	0.000	1630.760	0.000	1630.760	0.000	0.000
04 ガラスくず・陶磁器くず	42.002	0.000	0.000	0.000	0.000	0.000	0.000	0.000	0.000	42.002	0.000	42.002	0.000	0.000
05 廃プラスチック	33.970	0.000	0.000	0.000	0.000	0.000	0.000	0.000	0.000	33.970	0.000	33.970	0.000	0.000
06 金属くず	0.000	0.000	0.000	0.000	0.000	0.000	0.000	0.000	0.000	0.000	0.000	0.000	0.000	0.000
07 混合(安定型のみ)	0.200	0.000	0.000	0.000	0.000	0.000	0.000	0.000	0.000	0.200	0.000	0.200	0.000	0.000
08 石綿含有廃棄物(安定型・非飛散性)	98.130	0.000	0.000	0.000	0.000	0.000	0.000	0.000	0.000	98.130	0.000	98.130	0.000	0.000
11 建設汚泥(掘削泥土・廃泥水)	0.000	0.000	0.000	0.000	0.000	0.000	0.000	0.000	0.000	0.000	0.000	0.000	0.000	0.000
12 紙くず	22.210	0.000	0.000	0.000	0.000	0.000	0.000	0.000	0.000	22.210	0.000	22.210	0.000	0.000
13 木くず	32.150	0.000	0.000	0.000	0.000	0.000	0.000	0.000	0.000	32.150	0.000	32.150	0.000	0.000
14 繊維くず	107.080	0.000	0.000	0.000	0.000	0.000	0.000	0.000	0.000	107.080	0.000	107.080	0.000	0.000
15 廃石膏ボード	93.380	0.000	0.000	0.000	0.000	0.000	0.000	0.000	0.000	93.380	0.000	93.380	0.000	0.000
16 混合(管理型含む)	0.000	0.000	0.000	0.000	0.000	0.000	0.000	0.000	0.000	0.000	0.000	0.000	0.000	0.000
17 石綿含有廃棄物(管理型・非飛散性)	0.000	0.000	0.000	0.000	0.000	0.000	0.000	0.000	0.000	0.000	0.000	0.000	0.000	0.000
21 廃石綿等(特別管理産廃)	2.600	0.000	0.000	0.000	0.000	0.000	0.000	0.000	0.000	2.600	0.000	2.600	0.000	0.000
22 廃油(特別管理産廃のもの)	0.000	0.000	0.000	0.000	0.000	0.000	0.000	0.000	0.000	0.000	0.000	0.000	0.000	0.000
その他①(蛍光管)	0.047	0.000	0.000	0.000	0.000	0.000	0.000	0.000	0.000	0.047	0.000	0.047	0.000	0.000
その他②	0.000	0.000	0.000	0.000	0.000	0.000	0.000	0.000	0.000	0.000	0.000	0.000	0.000	0.000
その他③	0.000	0.000	0.000	0.000	0.000	0.000	0.000	0.000	0.000	0.000	0.000	0.000	0.000	0.000
合計	3655.729	0.000	0.000	0.000	0.000	0.000	0.000	0.000	0.000	3655.729	0.000	3655.729	0.000	0.000

(産業廃棄物の種類：01 コンクリートがら(砕けき類))

マニフェスト枚数	枚
26	0

令和4年4月～令和5年3月

三井住友建設株式会社 東北支店

右欄物量
0.00 t
0 円

不要物等発生量

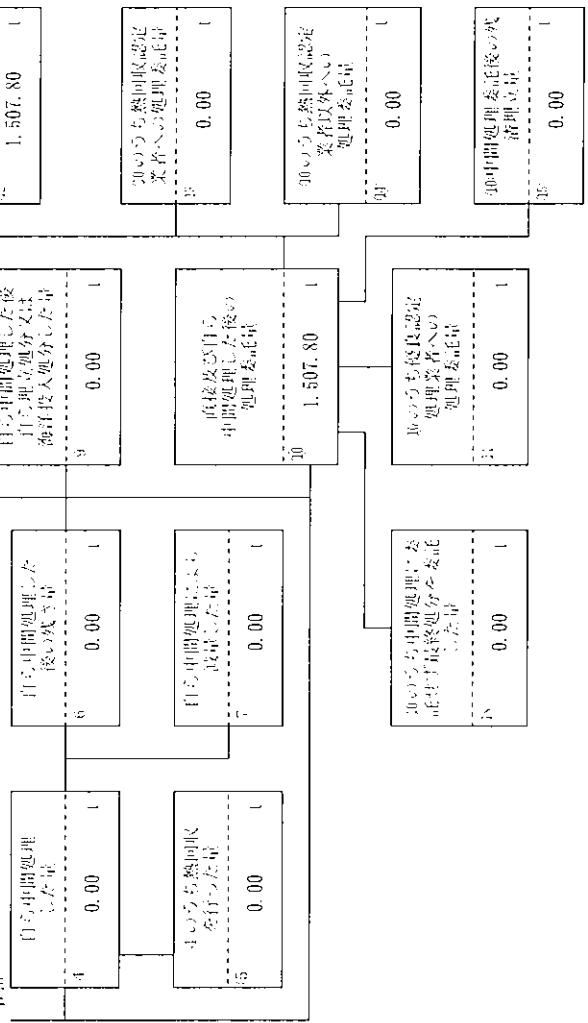
抽出量
1.507.80 t

自ら直接再生利用した量
0.00 t

自ら直接処理処分した量
0.00 t

産業廃棄物の処理及び清掃に関する法律第18条の10項の規定に基づき、令和

項目	去積値
1抽出量	1.507.80 t
2・3自ら再生利用を行った量	t
5自ら熱回収を行った量	0.00 t
7自ら中間処理・より液量した量	0.00 t
8・9自ら埋立処分又は海洋投入処分を行った量	t
20全処理委託量	1.507.80 t
10優良認定処理業者への処理委託量	0.00 t
11再生利用業者への処理委託量	1.507.80 t
12熱回収認定業者への処理委託量	0.00 t
13熱回収認定業者以外の熱回収を行う業者への処理委託量	0.00 t



(産業廃棄物の種類 : 02 アスコンから(がれき類))

令和4年4月～令和5年3月

三井住友建設株式会社
東北支店

有価物量
算
0.00 t
0 t
円

不要物等発生量

排出量
①
85.40 t

②
自ら直接
再生利用した量
0.00 t

③
自ら直接
処理処分した量
0.00 t

⑧
自ら中間処理した後
再生利用した量
0.00 t

廃棄物の処理及び清掃に関する法律第12条の10項の規定に基づき、令和

項目	実績値
①排出量	85.40 t
②+⑧自ら再生利用を行った量	t
③自ら熱回収を行った量	0.00 t
④自ら中間処理により減量した量	0.00 t
③+④自ら処理処分又は海洋投入処分を行った量	t
⑩全処理委託量	85.40 t
⑩優良認定処理業者への処理委託量	0.00 t
⑩再生利用業者への処理委託量	85.40 t
⑩熱回収認定業者への処理委託量	0.00 t
⑩熱回収認定業者以外への熱回収を行った業者への処理委託量	0.00 t

⑥
自ら中間処理した
後の残存量
0.00 t

⑦
自ら中間処理により
減量した量
0.00 t

⑨
自ら中間処理した後
海洋投入処分した量
0.00 t

⑩
直接及び自ら
中間処理した後の
処理委託量
85.40 t

⑫
⑩のうち再生利用業者
への処理委託量
85.40 t

⑬
⑩のうち熱回収認定
業者への処理委託量
0.00 t

⑭
⑩のうち熱回収認定
業者以外への
処理委託量
0.00 t

⑮
⑩のうち中間処理に委
託せず最終処分を委託
した量
0.00 t

⑯
⑩のうち優良認定
処理業者への
処理委託量
0.00 t

⑰
⑩中間処理委託後の残
渣処理量
0.00 t

マニフェスト枚数
⑱
0 枚

(産業廃棄物の種類 : 03 その他がれき類)

令和4年4月～令和5年3月

三井住友建設株式会社 東北支店	有価物量 算 0.00 t 0 円
--------------------	----------------------------

不要物等発生量

排出量 ①	1,630.76 t
----------	------------

② 自ら直接 再生利用した量 0.00 t

③ 自ら直接 処理処分した量 0.00 t

④ 自ら中間処理した 後再生利用した量 0.00 t

廃棄物の処理及び清掃に関する法律第12条の10項の規定に基づき、令和

項目	実績値
① 排出量	1,630.76 t
②+③ 自ら再生利用を行った量	t
④ 自ら熱回収を行った量	0.00 t
⑤ 自ら中間処理により減量した量	0.00 t
③+④+⑤ 自ら処理処分又は海洋投入処分を行った量	t
⑥ ①-②-③-④-⑤ ⑥ ⑦ ⑧ ⑨ ⑩ ⑪ ⑫ ⑬ ⑭ ⑮ ⑯ ⑰ ⑱ ⑲ ⑳	1,630.76 t
⑥ 優良認定処理業者への処理委託量	0.00 t
⑦ 再生利用業者への処理委託量	1,630.76 t
⑧ 熱回収認定業者への処理委託量	0.00 t
⑨ 熱回収認定業者以外の熱回収を行った業者への処理委託量	0.00 t

⑥ 自ら中間処理した 後の残存量 0.00 t

⑦ 自ら中間処理により 減量した量 0.00 t

⑧ 直接及び自ら 中間処理した後の 処理委託量 1,630.76 t

⑩ ①のうち中間処分に委 託せず最終処分を委託 した量 0.00 t

⑪ ①のうち優良認定 処理業者への 処理委託量 0.00 t

⑫ ①のうち再生利用業者 への処理委託量 1,630.76 t

⑬ ①のうち熱回収認定 業者への処理委託量 0.00 t

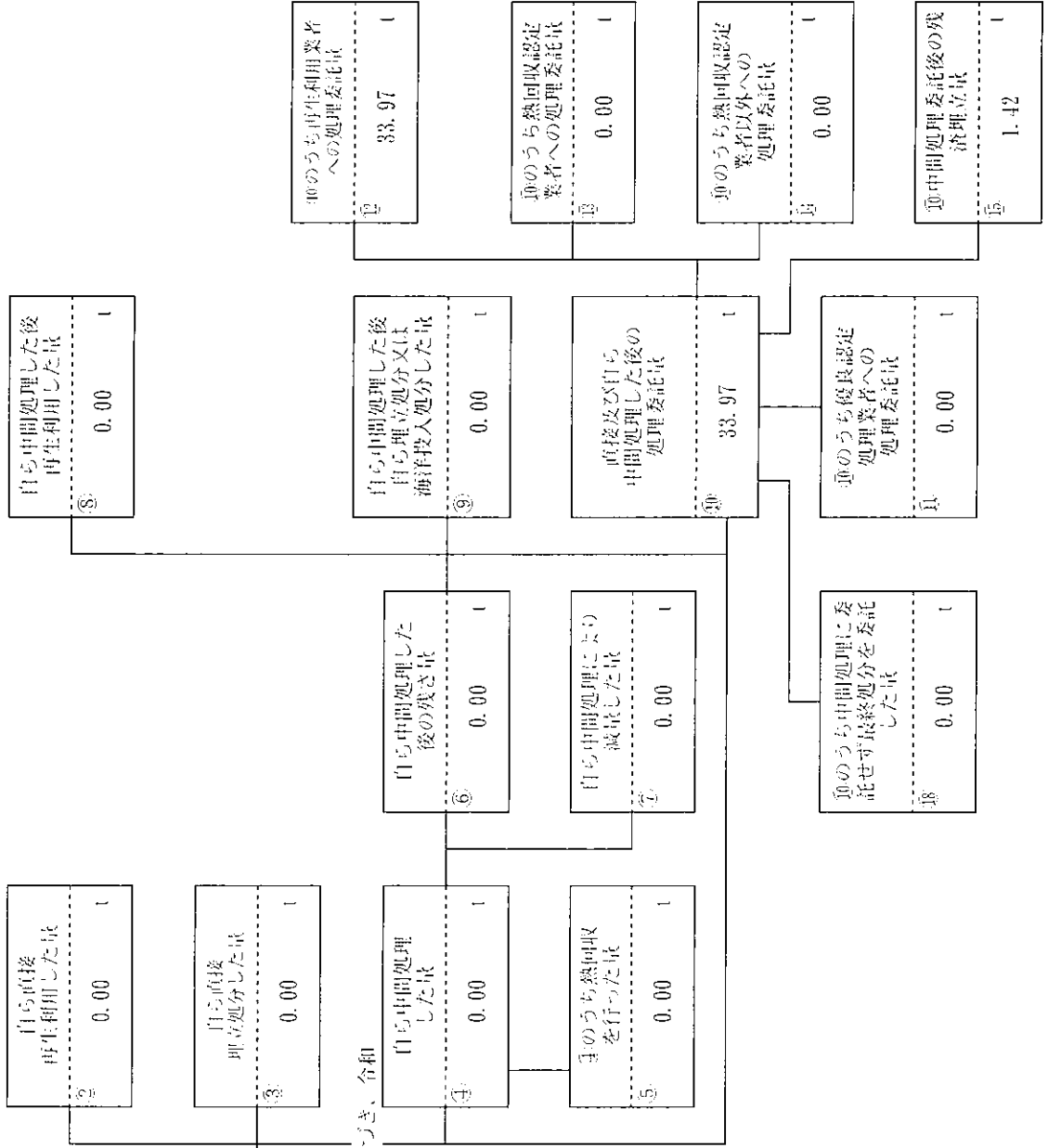
⑭ ①のうち熱回収認定 業者以外への 処理委託量 0.00 t
--

⑮ ①のうち中間処理委託後の残 渣埋立量 459.30 t

⑯ マニフェスト枚数 16 0 枚

三井住友建設株式会社 東北支店	有価物量 ⑦ 0.00 t	0	円
不要物等発生量	排出量 ① 33.97 t		
項目	実績値		
① 排出量	33.97 t		
②+⑧: 自ら再生利用を行った量	0.00 t		
⑤: 自ら熱回収を行った量	0.00 t		
⑥: 自ら中間処理により減量した量	0.00 t		
③+⑨: 自ら理立処分又は海洋投入処分を行った量	33.97 t		
⑩: 全処理委託量	33.97 t		
⑪: 優良認定処理業者への処理委託量	0.00 t		
⑫: 再生利用業者への処理委託量	33.97 t		
⑬: 熱回収認定業者への処理委託量	0.00 t		
⑭: 熱回収認定業者以外の熱回収を行った業者への処理委託量	0.00 t		

廃棄物の処理及び清掃に関する法律第12条の10項の規定に基づき、令和



マニフェスト枚数	⑮	1	枚
----------	---	---	---

⑩のうち再生利用業者への処理委託量	⑮	33.97	t
⑪のうち熱回収認定業者への処理委託量	⑯	0.00	t
⑫のうち熱回収認定業者以外への処理委託量	⑰	0.00	t
⑭のうち熱回収認定業者への残処理量	⑱	1.42	t

令和4年4月～令和5年3月

三井住友建設株式会社
東北支店

有価物量
0.00 t
0 円

不要物等発生量

② 自ら直接
再生利用した量
0.00 t

③ 自ら直接
処理処分した量
0.00 t

① 排出量
0.20 t

廃棄物の処理及び清掃に関する法律第12条の10項の規定に基づき、令和

項目	実績値
① 排出量	0.20 t
②+③ 自ら再生利用を行った量	t
④ 自ら熱回収を行った量	0.00 t
⑤ 自ら中間処理による減量した量	0.00 t
⑥+⑦ 自ら処理処分又は海洋投入処分を行った量	t
⑧ 全処理委託量	0.20 t
⑨ 真優良認定処理業者への処理委託量	0.00 t
⑩ 再生利用業者への処理委託量	0.20 t
⑪ 熱回収認定業者への処理委託量	0.00 t
⑫ 熱回収認定業者以外の熱回収を行った業者への処理委託量	0.00 t

(産業廃棄物の種類 : 07 混合(安定型のみ))

マニフェスト枚数
⑬ 0 枚

⑧ 自ら中間処理した後
再生利用した量
0.00 t

⑨ 自ら中間処理した後
自ら処理処分又は
海洋投入処分した量
0.00 t

⑥ 自ら中間処理した
後の残存量
0.00 t

⑦ 自ら中間処理により
減量した量
0.00 t

⑫ のうち再生利用業者
への処理委託量
0.20 t

⑬ のうち熱回収認定
業者への処理委託量
0.00 t

⑩ のうち熱回収認定
業者以外への
処理委託量
0.00 t

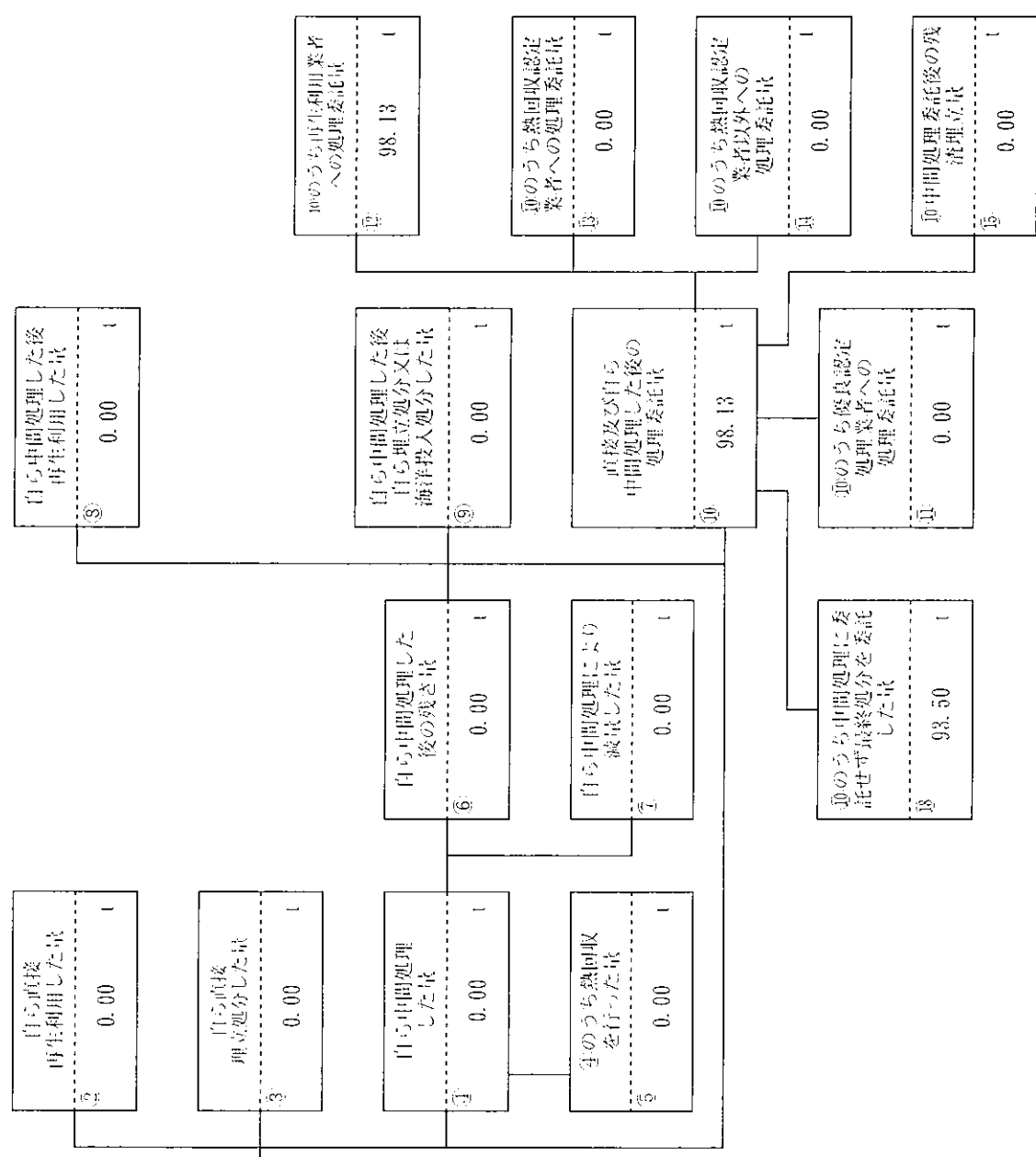
⑪ 中間処理委託後の残
処理立量
0.00 t

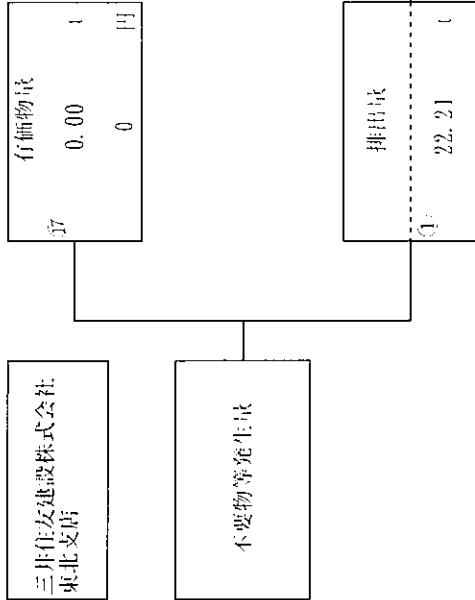
⑪ のうち優良認定
処理業者への
処理委託量
0.00 t

⑫ のうち優良認定
処理業者への
処理委託量
0.00 t

(産業廃棄物の種類：石綿含有廃棄物(安定型・非飛散性))

令和4年4月～令和5年3月		有価物量 ② 0.00 t 0 円
三井住友建設株式会社 東北支店		
不要物等発生量	排出量 ④ 98.13 t	
項目	実績値	
①排出量	98.13 t	
②+⑧自ら再生利用を行った量		
③自ら熱回収を行った量	0.00 t	
⑦自ら中間処理により減量した量	0.00 t	
③+⑤自ら理立処分又は海洋投入処分を行った量		
⑩全処理委託量	98.13 t	
⑪優良認定処理業者への処理委託量	0.00 t	
⑫再生利用業者への処理委託量	98.13 t	
⑬熱回収認定業者への処理委託量	0.00 t	
⑭熱回収認定業者以外の熱回収を行った業者への処理委託量	0.00 t	





廃棄物の処理及び清掃に関する法律第12条の10項の規定に基づき、令和

項目	実績値
① 排出量	22.21 t
② + ⑧ 自ら再生利用を行った量	t
⑤ 自ら熱回収を行った量	0.00 t
⑦ 自ら中間処理により減量した量	0.00 t
③ + ⑨ 自ら理立処分又は海洋投入処分を行った量	t
⑩ 全処理委託量	22.21 t
⑪ 優良認定処理業者への処理委託量	0.00 t
⑫ 再生利用業者への処理委託量	22.21 t
⑬ 熱回収認定業者への処理委託量	0.00 t
⑭ 熱回収認定業者以外の熱回収を行った業者への処理委託量	0.00 t

マニフェスト枚数	枚
⑮	0

⑪のうち再生利用業者への処理委託量	22.21 t
⑫のうち熱回収認定業者への処理委託量	0.00 t
⑬のうち熱回収認定業者以外への処理委託量	0.00 t
⑭のうち優良認定処理業者への処理委託量	0.00 t
⑯のうち中間処理委託後の残処理立量	0.00 t

令和4年4月～令和5年3月

三井住友建設株式会社
東北支店

有価物量
量 0.00 t
0 円

不要物等発生量

排出量
① 32.15 t

(産業廃棄物の種類 : 13 木くず)

マニフェスト枚数
⑫ 16 枚

⑧ 自ら中間処理した後
再生利用した量
0.00 t

② 自ら直接
再生利用した量
0.00 t

③ 自ら直接
処理処分した量
0.00 t

廃棄物の処理及び清掃に関する法律第12条の10項の規定に基づき、令和

項目	実績値
① 排出量	32.15 t
②+⑧ 自ら再生利用を行った量	0.00 t
⑤ 自ら熱回収を行った量	0.00 t
⑦ 自ら中間処理により減量した量	0.00 t
③+⑨ 自ら埋立処分又は海洋投入処分を行った量	32.15 t
⑩ 全処理委託量	0.00 t
⑪ 優良認定処理業者への処理委託量	32.15 t
⑫ 再生利用業者への処理委託量	0.00 t
⑬ 熱回収認定業者への処理委託量	0.00 t
⑭ 熱回収認定業者以外の熱回収を行った業者への処理委託量	0.00 t

⑨ 自ら中間処理した後
自ら埋立処分又は
海洋投入処分した量
0.00 t

⑥ 自ら中間処理した
後の残さ量
0.00 t

⑦ 自ら中間処理により
減量した量
0.00 t

⑩ 直接及び自ら
中間処理した後の
処理委託量
32.15 t

⑫のうち再生利用業者
への処理委託量
32.15 t

⑬のうち熱回収認定
業者への処理委託量
0.00 t

⑭のうち熱回収認定
業者以外への
処理委託量
0.00 t

⑮ ⑩ 中間処理委託後の残
渣処理立量
0.00 t

⑯のうち優良認定
処理業者への
処理委託量
0.00 t

⑰のうち中間処理に委
託せず最終処分を委託
した量
0.00 t

(産業廃棄物の種類： 14 繊維くず)

令和4年4月～令和5年3月

三井住友建設株式会社 東北支店	立	有価物量	0.00	1	円
			0	円	

不要物等発生量	①	排出量	107.08	1	円
---------	---	-----	--------	---	---

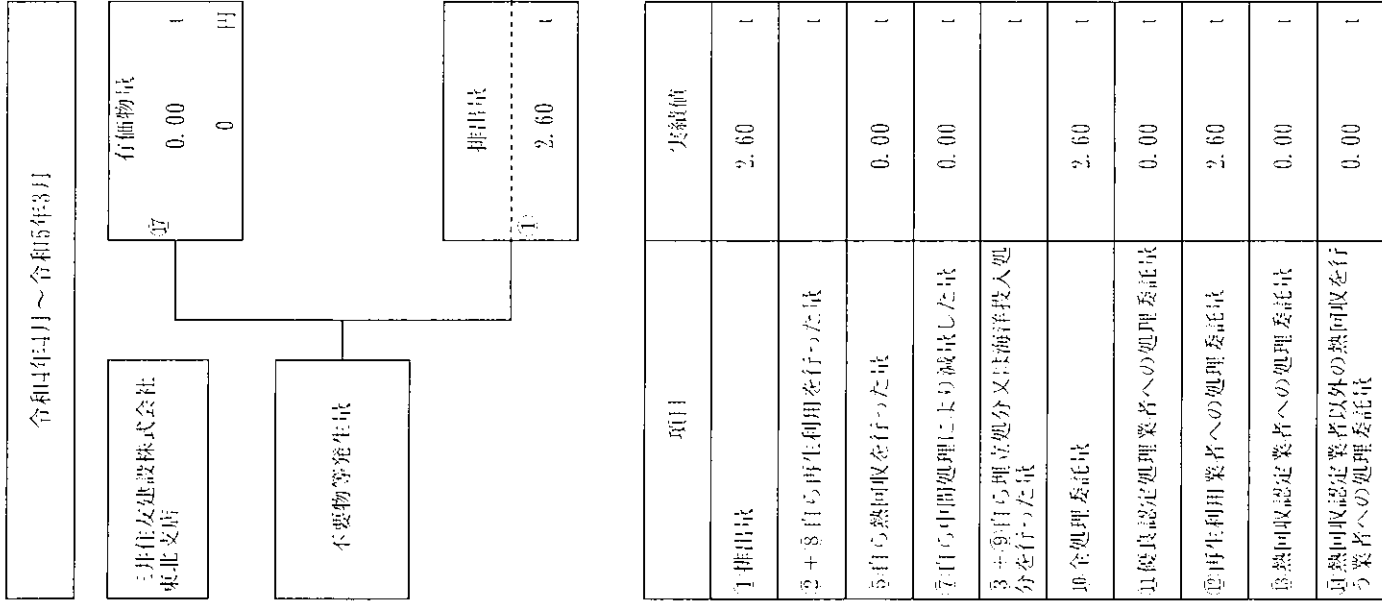
② 自ら直接再生利用した量	0.00	1	円
③ 自ら直接処理処分した量	0.00	1	円

項目	実績値
① 排出量	107.08
② + ③ 自ら再生利用を行った量	0.00
④ 自ら熱回収を行った量	0.00
⑤ 自ら中間処理により減量した量	0.00
⑥ + ⑦ 自ら理立処分又は海洋投入処分を行った量	107.08
⑧ 全処理委託量	0.00
⑨ 優良認定処理業者への処理委託量	0.00
⑩ 再生利用業者への処理委託量	107.08
⑪ 熱回収認定業者への処理委託量	0.00
⑫ 熱回収認定業者以外の熱回収を行う業者への処理委託量	0.00

⑫ ⑩のうち再生利用業者への処理委託量	107.08	1	円
⑬ ⑩のうち熱回収認定業者への処理委託量	0.00	1	円
⑭ ⑩のうち熱回収認定業者以外への処理委託量	0.00	1	円
⑮ ⑩中間処理委託後の残量	74.96	1	円

⑯ マニフェスト枚数	0	枚
------------	---	---

(産業廃棄物の種類 : 21 廃石綿等(特別管理産廃))



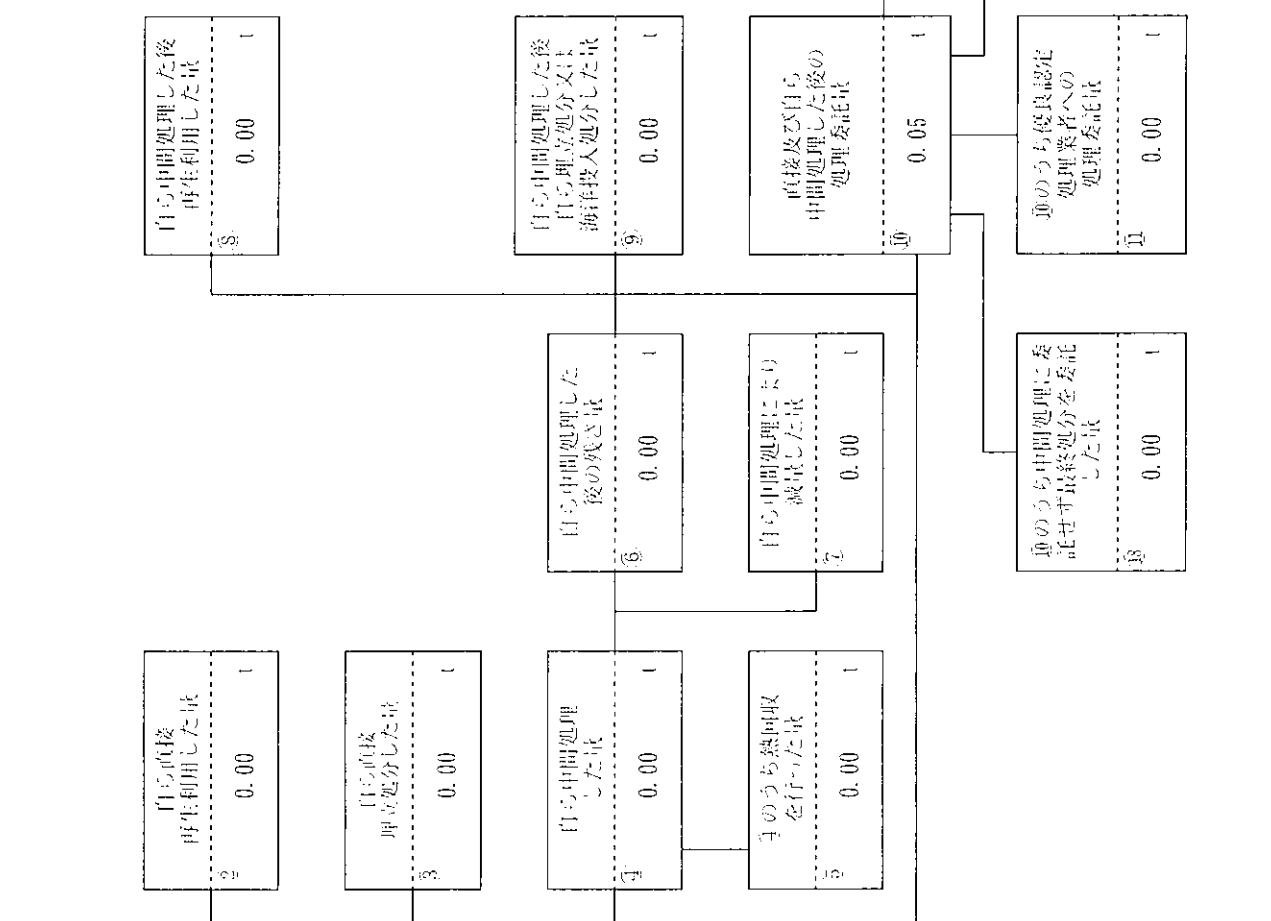
令和4年4月～令和5年3月	有価物量 0.00 t	マニフェスト枚数 0 枚
三井住友建設株式会社 東北支店	0 円	

2 自ら直接再生利用した量 0.00 t	8 自ら中間処理した後再生利用した量 0.00 t	10のうち再生利用業者への処理委託量 2.60 t
3 自ら直接処理処分した量 0.00 t	9 自ら中間処理した後自ら埋立処分又は海洋投入処分した量 0.00 t	10のうち熱回収認定業者への処理委託量 0.00 t
4 自ら中間処理した量 0.00 t	6 自ら中間処理した後の残存量 0.00 t	10のうち熱回収認定業者以外への処理委託量 0.00 t
5 自ら熱回収を行った量 0.00 t	7 自ら中間処理により減量した量 0.00 t	10のうち熱回収認定業者への残存処理立量 0.00 t
		10 全処理委託量 2.60 t
		10のうち優良認定処理業者への処理委託量 0.00 t
		10のうち再生利用業者への処理委託量 2.60 t
		10のうち優良認定業者への処理委託せず最終処分を委託した量 1.10 t

項目	実績値
1 排出量	2.60 t
2 + 8 自ら再生利用を行った量	0.00 t
5 自ら熱回収を行った量	0.00 t
7 自ら中間処理により減量した量	0.00 t
3 + 9 自ら埋立処分又は海洋投入処分を行った量	0.00 t
10 全処理委託量	2.60 t
10 優良認定処理業者への処理委託量	0.00 t
10 再生利用業者への処理委託量	2.60 t
10 熱回収認定業者への処理委託量	0.00 t
10 熱回収認定業者以外への熱回収を行った業者への処理委託量	0.00 t

(産業廃棄物の種類 : その他① (蛍光管))

令和4年4月～令和5年3月		有植物量	
三井住友建設株式会社 東北支店	量	0.00	t
		0	円
不要物等発生量		排出量	
	量	0.05	t
項目	実績値		
①排出量	0.05	t	
②+③自ら再生利用を行った量		t	
⑤自ら熱回収を行った量	0.00	t	
⑦自ら中間処理により減量した量	0.00	t	
⑧+⑨自ら理立処分又は海洋投入処分を行った量		t	
⑩全処理委託量	0.05	t	
⑪優良認定処理業者への処理委託量	0.00	t	
⑫再生利用業者への処理委託量	0.05	t	
⑬熱回収認定業者への処理委託量	0.00	t	
⑭熱回収認定業者以外への熱回収を行った業者への処理委託量	0.00	t	



①排出量	0.05	t
②+③自ら再生利用を行った量	0.00	t
⑤自ら熱回収を行った量	0.00	t
⑦自ら中間処理により減量した量	0.00	t
⑧+⑨自ら理立処分又は海洋投入処分を行った量	0.00	t
⑩全処理委託量	0.05	t
⑪優良認定処理業者への処理委託量	0.00	t
⑫再生利用業者への処理委託量	0.00	t
⑬熱回収認定業者への処理委託量	0.00	t
⑭熱回収認定業者以外への熱回収を行った業者への処理委託量	0.00	t

①	0	枚
②	0	枚

