

特別管理産業廃棄物処理計画実施状況報告書

令和 5 年 6 月 30 日

福島県知事
内堀雅雄 殿



提出者
住 所 福島県会津若松市山鹿町3番27号
氏 名 一般財団法人 竹田健康財団
理事長 竹田 秀
電話番号 0242-27-5511

廃棄物の処理及び清掃に関する法律第12条の2第11項の規定に基づき、令和 4 年度の特別管理産業廃棄物処理計画の実施状況を報告します。

事業場の名称	竹田総合病院
事業場の所在地	福島県会津若松市山鹿町3番27号
事業の種類	中分類・医療業 小分類・病院
特別管理産業廃棄物処理計画における計画期間	2022年4月1日～2023年3月31日

特別管理産業廃棄物処理計画における目標値

項目	目標値	項目	目標値
排出量	150 150.5 t	全処理委託量	150 150.5 t
自ら再生利用を行う特別管理産業廃棄物の量	t	優良認定処理業者への処理委託量	150 t
自ら熱回収を行う特別管理産業廃棄物の量	t	再生利用業者への処理委託量	t
自ら中間処理により減量する特別管理産業廃棄物の量	t	認定熱回収業者への処理委託量	t
自ら埋立処分を行う特別管理産業廃棄物の量	t	認定熱回収業者以外の熱回収を行う業者への処理委託量	150 t

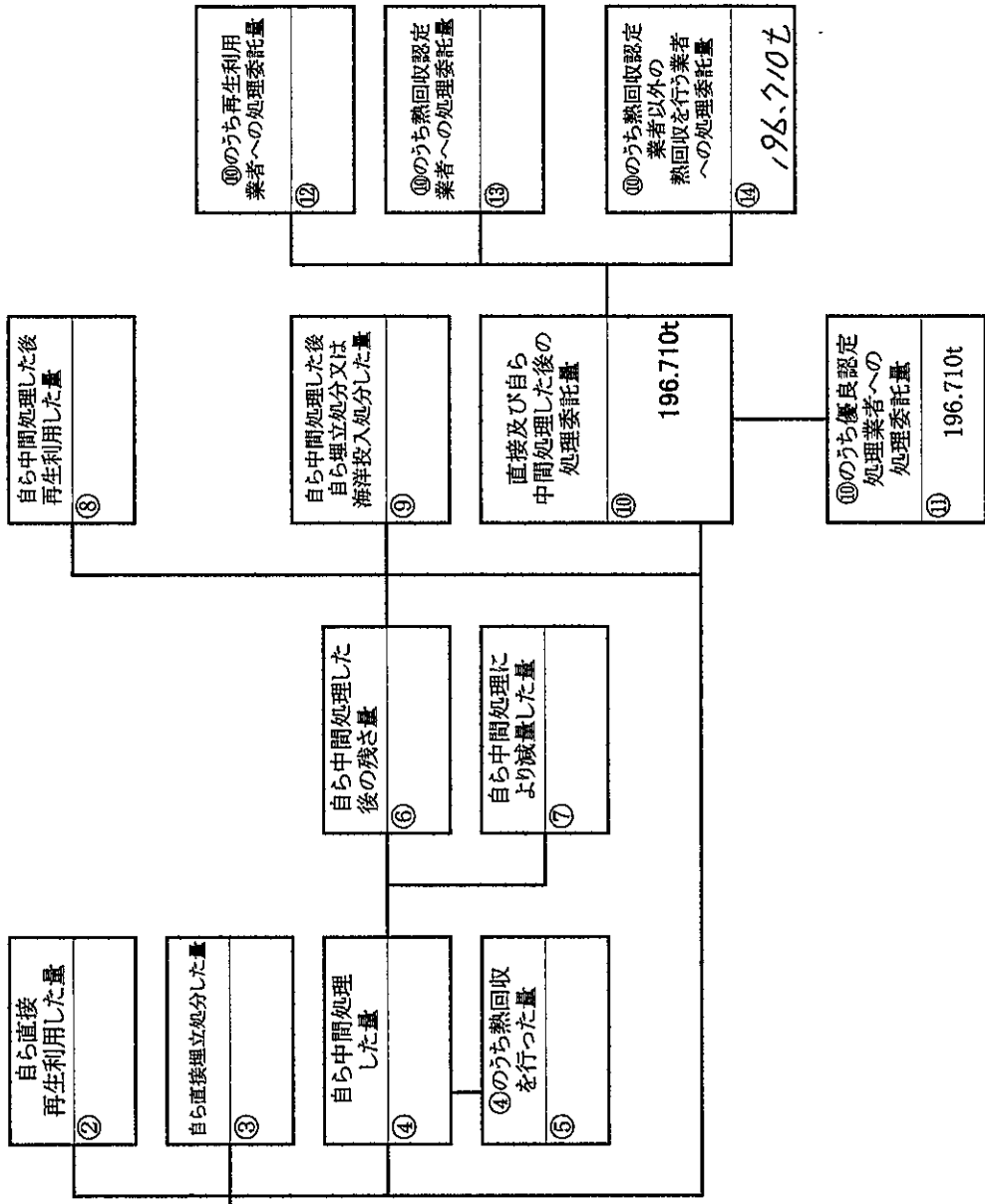
電子情報処理組織の使用に関する事項

特別管理産業廃棄物排出量 (ポリ塩化ビフェニル廃棄物を除く。)	前々年度	174 t
	前年度	188 t
(電子情報処理組織の使用に関して実施した取組)		
2019年1月より電子マニフェストに移行済み		

※事務処理欄

(特別管理産業廃棄物の種類： 感染性廃棄物)

計画の実施状況

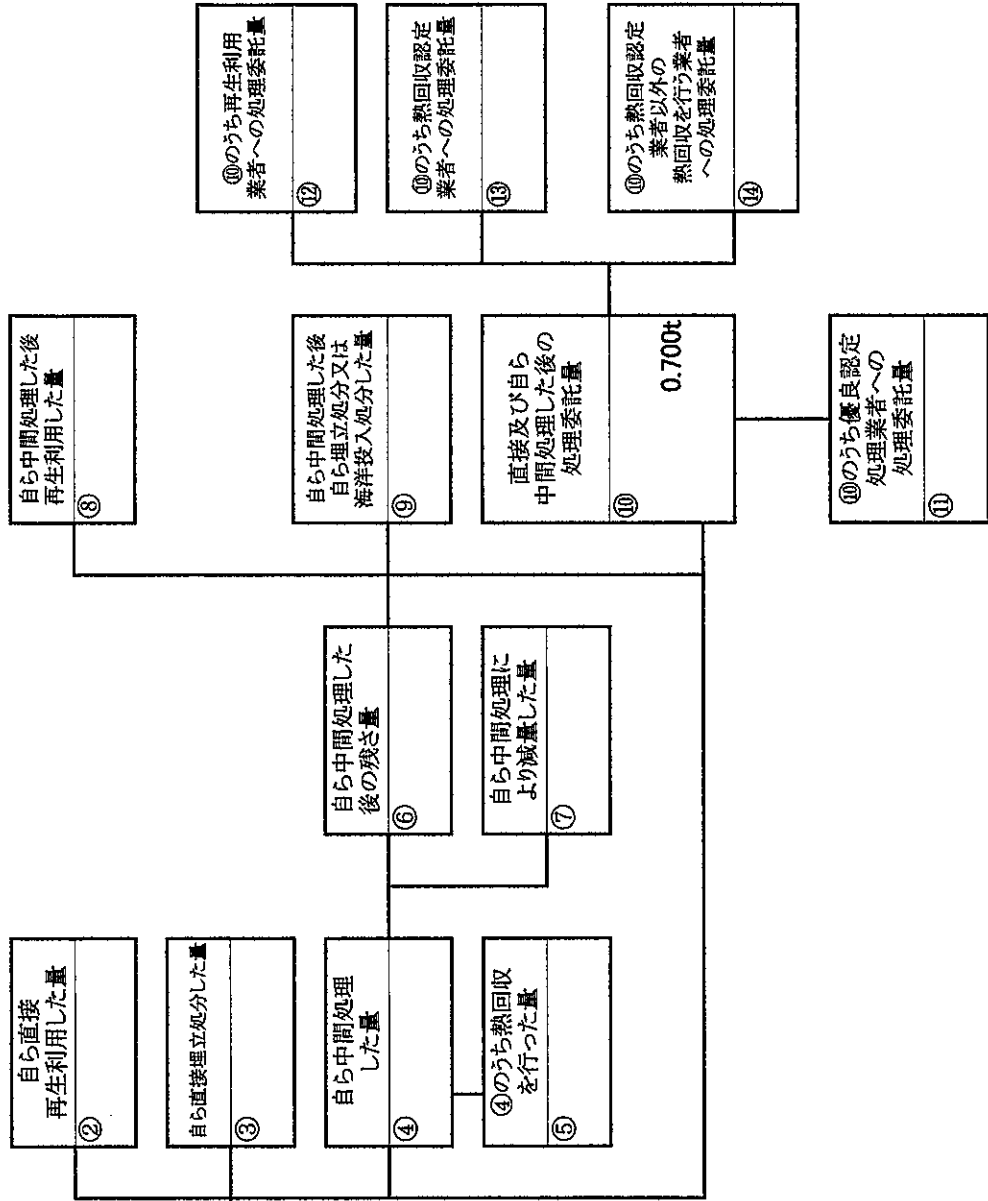


項目	実績値
① 排出量	196.710t
②+⑧ 自ら再生利用を行った量	0
⑤ 自ら熱回収を行った量	0
⑦ 自ら中間処理により減量した量	0
③+④ 自ら埋立処分又は海洋投入処分を行った量	0
⑩ 全処理委託量	196.710t
⑪ 優良認定処理業者への処理委託量	196.710t
⑫ 再生利用業者への処理委託量	0
⑬ 熱回収認定業者への処理委託量	0
⑭ 熱回収認定業者以外の業者への処理委託量	0
⑪+⑫+⑬+⑭ 優良認定処理業者への処理委託量	196.710t

特管廃油

(特別管理産業廃棄物の種類：)

計画の実施状況



項目	実績値
① 排出量	0.700t
②+⑧ 自ら再生利用を行った量	0
⑥ 自ら熱回収を行った量	0
⑦ 自ら中間処理により減量した量	0
③+④ 自ら埋立処分又は海洋投入処分を行った量	0
⑩ 全処理委託量	0.700t
⑪ 優良認定処理業者への処理委託量	0
⑫ 再生利用業者への処理委託量	0
⑬ 熱回収認定業者への処理委託量	0
⑭ 熱回収認定業者以外の熱回収を行う業者への処理委託量	0