

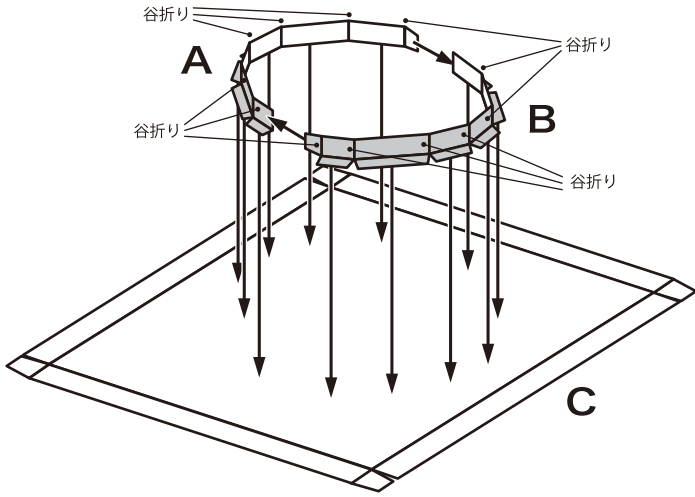
そ う こ う う ん ど う こ う え ん な い ふ く し ま け ん え い や き ゅ う し ょ う

総合運動公園内にある福島県営の野球場、 あづま球場を作ろう！

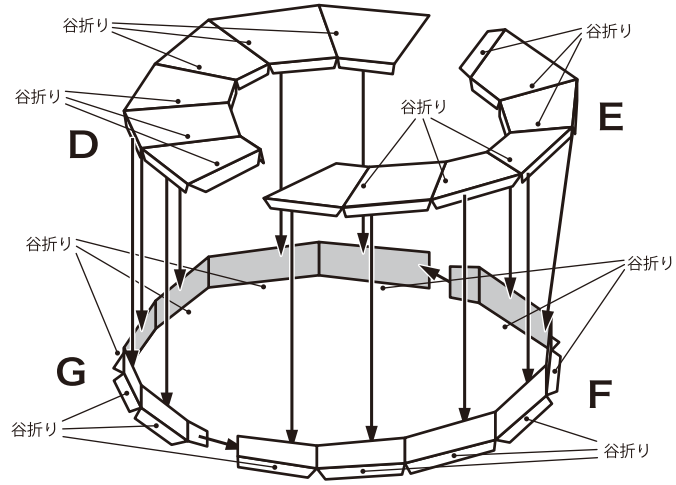
県営あづま球場ペーパークラフトの作り方

----- 山折り ----- 谷折り

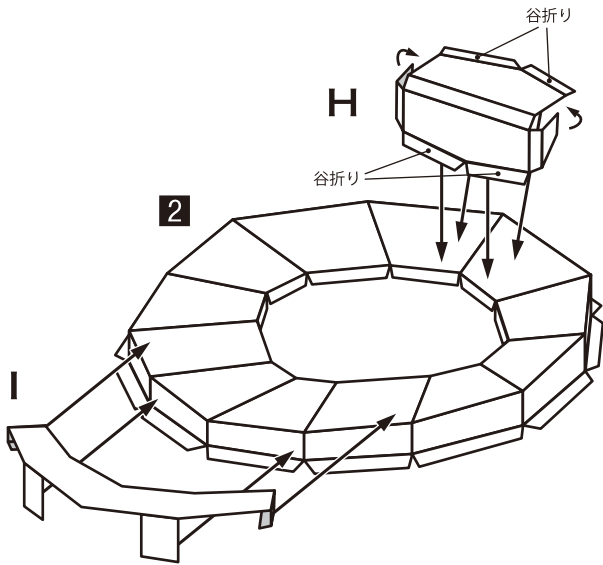
1 A、Bを組み合わせCに貼り付ける
(のりしろ①)



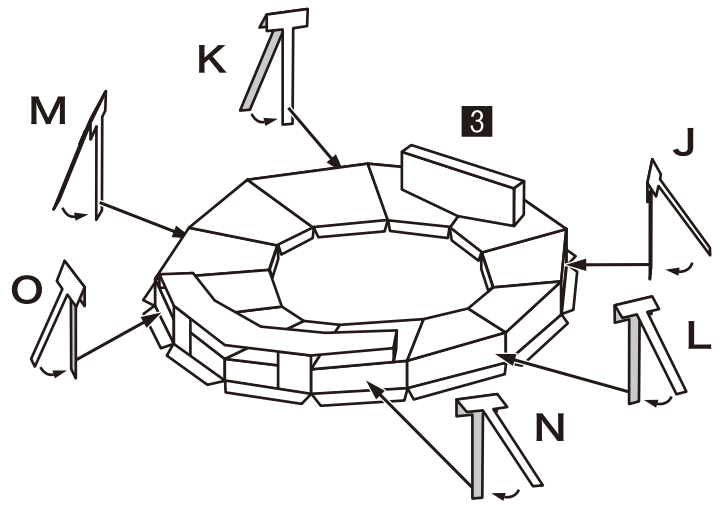
2 D、E、F、Gを貼り合わせる
(のりしろ②)



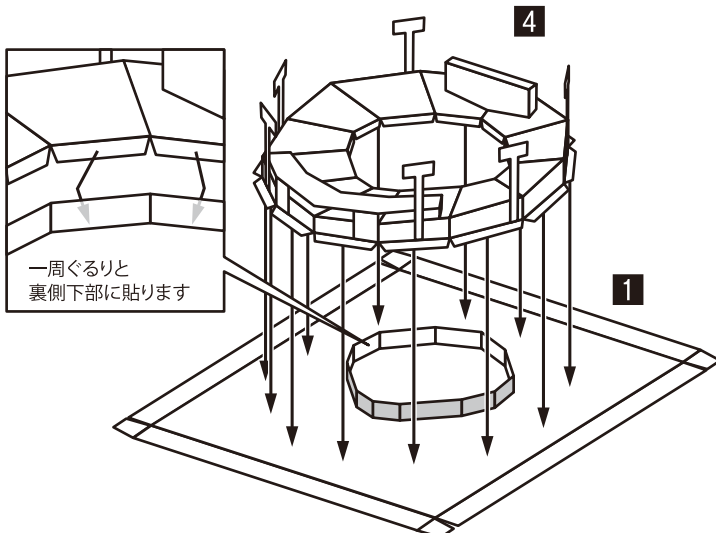
3 2で作ったものにH、Iをそれぞれ組み立てて
貼り付ける(のりしろ③)



4 3で作ったものにJ、K、L、M、N、Oを
組み立てて貼り付ける(のりしろ④)



5 1で作ったものに4で作ったものを
貼り付ける(のりしろ⑤)



6 Pを組み立てて、5で作ったものに貼り付け
土台部分を組み立てる(のりしろ⑥)

