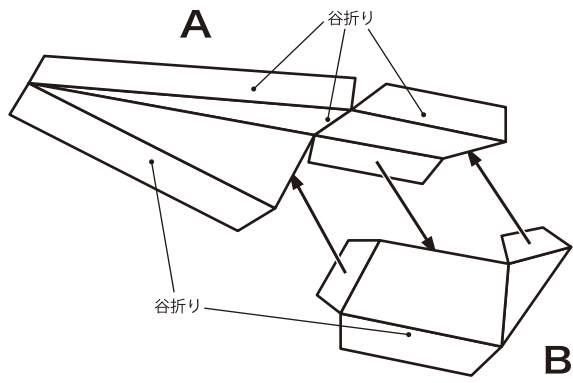


防災力の高いまちづくり、原釜尾浜防災緑地を作ろう！

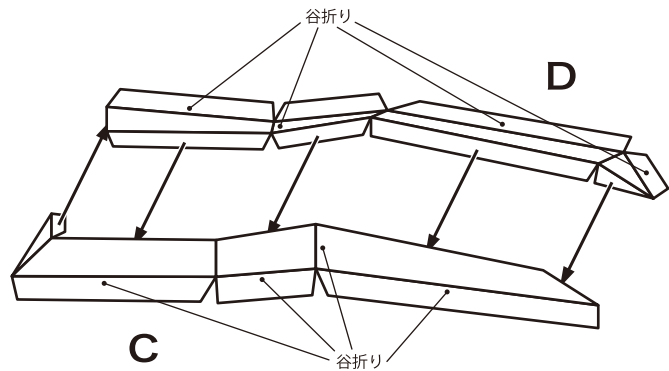
原釜尾浜防災緑地ペーパークラフトの作り方

----- 山折り ----- 谷折り

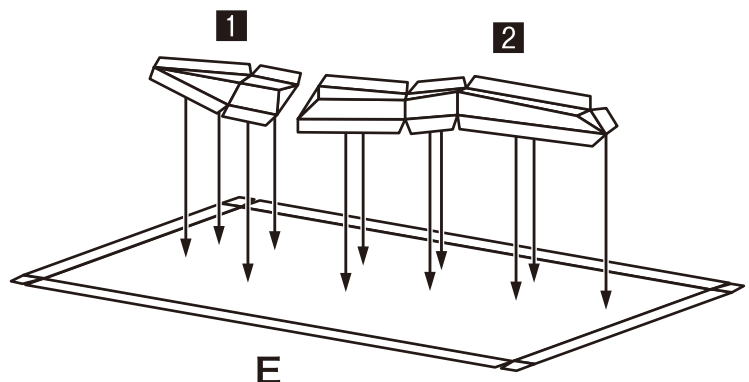
1 AとBを貼り付ける(のりしろ①)



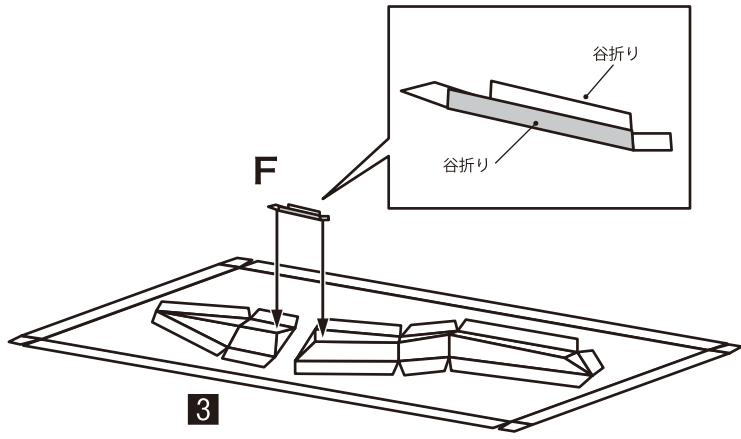
2 CとDを貼り付ける(のりしろ②)



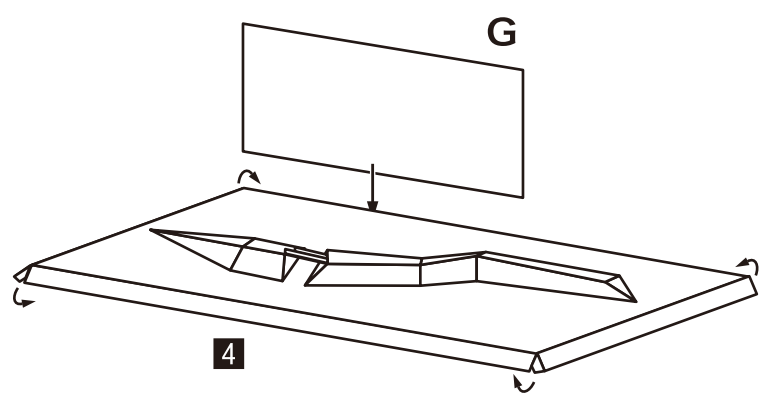
3 1、2で作ったものをEに貼り付ける(のりしろ③)



4 3にFを折って貼り付ける(のりしろ④)



5 4の土台部分を組み立ててGを貼り付ける(のりしろ⑤)



6

