

令和3年度 鳥獣被害対策技術情報 第2号

(令和3年8月6日)



8月の鳥獣被害対策

(水稲、ソバ、なし、ぶどう、りんご、飼料用トウモロコシ)

福島県農林水産部農業振興課



8月以降は、水稲、ソバ、果樹、飼料用トウモロコシなど、様々な品目が収穫期を迎えるため、農作物の鳥獣被害が拡大する時期となります。

これまで被害や痕跡が確認されている地域では、あらかじめほ場周辺のやぶを刈り払ってほ場周辺の環境整備に努めるほか、侵入防止柵を設置しほ場内へ容易に侵入させないなど事前の対策を実施しましょう。

また、今後は水稲、果樹、飼料用トウモロコシ等の収穫時期を迎えるため、農地近くへのクマの出没が懸念されることから、人身事故にも十分注意してください。

1 共通対策

- (1) 農地周辺のやぶの刈払いや樹木の枝打ち、伐採などを行い、森林内の見通しを良くし、獣が潜む場所をなくしましょう。
- (2) 生ゴミや収穫残渣は、野生鳥獣にとって魅力的なエサとなります。目のつくところに捨てずに、穴を掘って埋めるようにしましょう。また、ほ場を侵入防止柵で囲っても、野生鳥獣が生ゴミや収穫残渣を容易に食べることができると、集落をエサ場と認識し周りに住み続けることとなりますので注意してください。
- (3) ツキノワグマが活発に行動する早朝や夕暮れ時は、林縁部や川（沢）沿いの農地の作業を避けましょう。特に、これまで農作物被害が発生したり痕跡のあった農地周辺は危険です。やむを得ず作業しなければならない場合は、クマの潜んでいそうな場所に向けて追払い用の花火を打ち上げたり、鈴を鳴らすなどしてから作業を始めましょう。

2 水稲の被害対策

水稲が出穂して10日後頃から乳熟期に入り、イノシシ、ツキノワグマ、ニホンザルなどの獣種が加害します。林縁部のほ場は、林縁部と隣接した箇所の刈払いを行い見通しを良くするとともに、昨年被害が確認されていたり、野生鳥獣の痕跡が認められる場合は以下のとおり電気柵を設置しましょう。

- (1) 「イノシシ」の場合は、ほ場周囲に地面から20cm間隔で2段（各段ともプラス通電）のワイヤーを設置します。
- (2) 「ツキノワグマ」の場合は、地面から20cm間隔で3段（各段ともプラス通電）のワイヤーを設置します。

(3) 「ニホンザル」の場合は、まず、地面から15cmに1段、次いで20cm間隔で7段、計8段のワイヤーを張ることが基本となります。幼獣の地際からの侵入を防ぐため、1段目のワイヤー設置位置は、地面から15cmに設置します。

また、各ワイヤーの通電は地面から3、5、7段目がマイナス、そのほかはプラス通電とします。また、サル用のネット型の電気柵も市販されていますので活用してください。

3 ソバの被害対策

ソバは花盛りを過ぎたところから収穫まで、イノシシ、ツキノワグマなどの獣が加害します。

まず、ほ場周辺のやぶを刈払うなどの環境整備を行うとともに、昨年被害が確認されていたり、獣の痕跡が認められる場合は、周囲に侵入防止柵を設置しましょう。

侵入防止柵は、上記の「2 水稲の被害対策」を参考に実施してください。

4 なしの被害対策

8月の収穫期前から、カラス、ハクビシン、ニホンザルなどの被害が見られます。

(1) カラス対策

カラスによる被害は、果皮及び果肉にくちばしと一致するV字の切り裂きがあるのが特徴です。被害対策には防鳥網(75mm目合)の設置が有効です。

しかし、防鳥網は設置に多くの労力を要します。労力の確保が難しい場合は、防鳥網とテグスの組み合わせによる「くぐれんテグスくん」(http://www.naro.affrc.go.jp/org/narc/chougai/wildlife/manual_kuguren_ver6.pdf) の設置により被害が軽減できます。

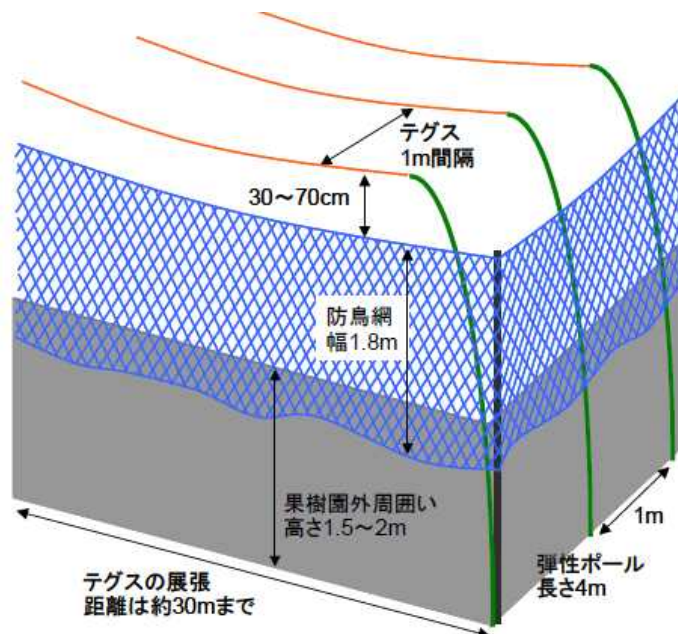


図1 くぐれんテグスくん

(2) ハクビシン対策

ハクビシンによる被害は、果実の上部が側枝に残っていたり、樹の側に糞がある場合などは、ハクビシンによる被害の可能性があります。

ハクビシンなどの中型動物は、電気柵を地面から10cm間隔で3段（各段ともプラス通電）張り、柵の内側に支柱を利用しネットを設置すると、飛び込みなどの侵入が少なくなり、被害が軽減できます。

また、埼玉県が開発したネットと電気柵を組み合わせた侵入防止柵「楽らくんライト」（<http://www.pref.saitama.lg.jp/soshiki/b0909/documents/rakurakukunlitever2.pdf>）を活用すると、侵入防止効果が高まります。

（3）ニホンザル

ア 電気柵は、地面から15cmに1段、次いで20cm間隔で7段、計8段のワイヤーを張ることが基本となります（1段目のワイヤー設置位置を地面から15cmに設置するのは、地際から幼獣の侵入を防ぐためです。また、各ワイヤーの通電は地面から3、5、7段目がマイナス、そのほかはプラス通電とします。また、サル用のネット型の電気柵も市販されています。価格はやや高くなりますが、設置や片付けはワイヤー型より簡便です。

イ ワイヤーメッシュ柵と電気柵の複合柵「おじろ用心棒」（<http://www.wmi-hyogo.jp/upload/database/DA00000080.pdf>）や簡易サル侵入防止柵「猿落君（えんらくくん）」（https://www.maff.go.jp/j/seisan/tyozyu/higai/manyuaru/old_manual/manual_inosisi_sika_saru_jissenn_old/3-1.pdf、P70）が開発されているので、状況に応じて設置してください。

ウ 侵入防止柵の外側近くに樹木があると、樹木の枝から飛び込まれるため、樹木を伐採するか、柵は樹木の枝から水平距離で3m以上離すようにしましょう。

（4）多獣種対策

イノシシ、ニホンザルを同時に対応するためには、ワイヤーメッシュ柵の上部に電気柵を設置する複合柵が有効です（図2）。ワイヤーメッシュ柵は、高さ100～120cm×幅200cm（10cm目合い、一般的に市販されているもの）のワイヤーメッシュと、支柱として、各メッシュを重ね合わせる部分に太さ13mm×長さ130～150cm（ワイヤーメッシュの高さ+土への打ち込み30cm）の異形棒鋼を用いて設置します。電気柵は、ワイヤーメッシュの外側に電気柵支柱をバインド線で取り付け、電気柵のワイヤーをメッシュ柵の直上（ワイヤーメッシュ柵や支柱に漏電しないように）、20cm、40cmとなるよう設置します（図3）。

積雪地域では、冬季の積雪によりワイヤーメッシュ柵自体が倒伏しやすいため、傾斜のない平坦な場所に設置し、支柱は、各メッシュを重ね合わせる部分に太さ16mm×長さ130～150cm、各メッシュの中央に太さ13mm×長さ130～150cmの異形棒鋼を用いて設置すると良いでしょう。

さらに、ツキノワグマやハクビシンなどの中型動物が加害している場合には、対応する電気ワイヤー、ネット等と組み合わせることが必要です。

設置の方法に関しては、近くの農林事務所農業振興普及部や農業普及所にご相談ください。

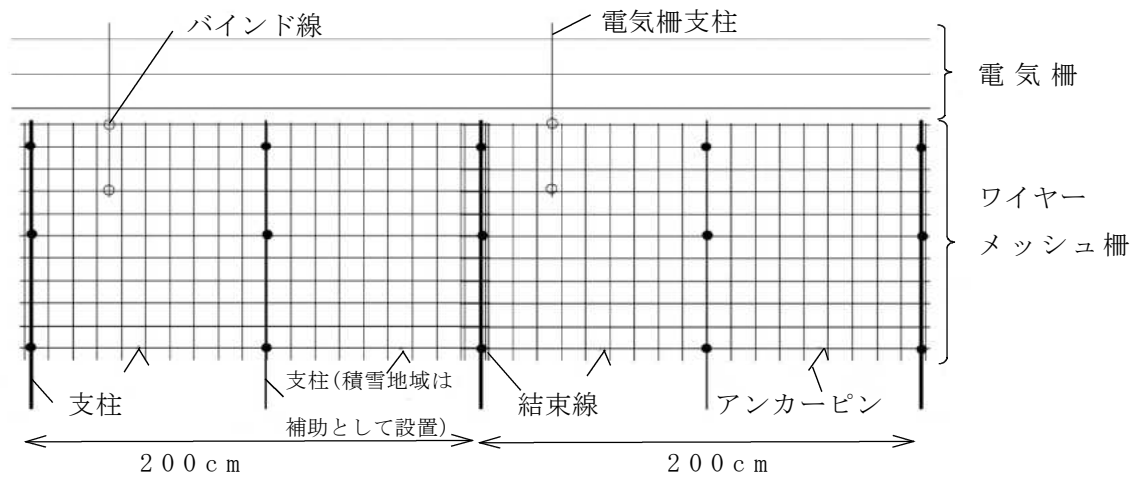


図2 複合柵の設置 (ワイヤーメッシュ柵+電気柵)

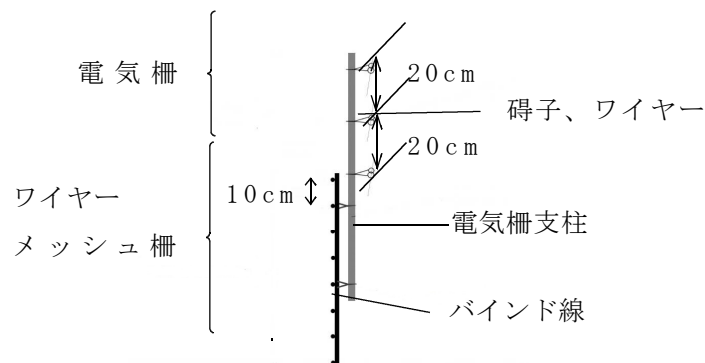


図3 ワイヤーメッシュ柵と電気柵の連結

5 ぶどうの被害対策

収穫期を迎えると、カラス、ハクビシン、ニホンザルなどの被害が見られます。ハクビシンがぶどうを食害する場合は、果実袋の下部を引き裂くように破ったり、被害果房の下に皮が吐き出されたりしていますので、上記の「4なしの被害対策」を参考に実施してください。

6 りんごの被害対策

りんごは、カラス、ニホンザル、イノシシ、ツキノワグマなどに対する注意が必要です。被害がみられたら、まず、ほ場周辺のやぶを刈払うなどの環境整備を行うとともに、周囲に侵入防止柵を設置しましょう。

(1) カラス

「4なしの被害対策 (1)」を参考に実施してください。

(2) ニホンザル

「4なしの被害対策 (3)」を参考に実施してください。

(3) イノシシ

電気柵は、地面から20 cm間隔で2段 (各段ともプラス通電) 設置しましょう。

イノシシは、1 m程度の高さまで果実を直接食べたり枝をくわえて折るなどします。枝が折られると翌年の生産にも影響することから早めの対策が必要です。

(4) ツキノワグマ

電気柵を地面から **20 cm間隔で3段** (各段ともプラス通電) 設置しましょう。

また、ツキノワグマが生息する地域では、人身被害を回避するため早朝や夕暮れ時に林縁部の畑で作業することは避けましょう。

なお、降雨や霧の発生時は、明るい時間帯でも出没する可能性があります。クマ鈴やラジオなど音のするものを身に付け、クマに自分の存在を知らせることで、突然遭遇しないように注意しましょう。

7 飼料用トウモロコシの被害対策

クマの嗜好性の高い品目の一つで、**乳熟期頃**からクマの被害が見られます。クマの痕跡が認められる場合は、ほ場周囲に電気柵を地面から20 cm間隔で3段 (各段ともプラス通電) 設置しましょう。

8 その他

ハクビシンなどの中型動物は、被害ほ場周辺の廃屋や神社仏閣、住宅や倉庫の屋根裏、野積みされた樹木などの中を寝床としていることも多いため、侵入防止対策や寝床となる場所の解消などに地域ぐるみで取り組むことが重要です。

クマに関する情報

県北地方振興局 <http://www.pref.fukushima.lg.jp/sec/01210a/kuma.html>

県中地方振興局 <https://www.pref.fukushima.lg.jp/sec/01220a/kumamoku.html>

県南地方振興局 <http://www.pref.fukushima.lg.jp/sec/01230a/tsukinowaguma.html>

会津地方振興局 <http://www.pref.fukushima.lg.jp/sec/01240a/kumatyuuui01.html>

※クマとそれ以外の動物の痕跡の見分け方 (『会津地方におけるツキノワグマ対策』)

<http://www.pref.fukushima.lg.jp/uploaded/attachment/48263.pdf>

発行：福島県農林水産部農業振興課 TEL 024(521)7344

○農業振興課ホームページ：以下のURLより他の農業技術情報（生育情報、気象災害対策、果樹情報、特別情報）をご覧ください。

URL：<http://www.pref.fukushima.lg.jp/sec/36021a/>