

# 令和3年度 鳥獣被害対策技術情報 第1号

(令和3年7月19日)



## 野菜・もも・家畜飼料の鳥獣被害対策

福島県農林水産部農業振興課



今年1～6月までのクマの目撃情報は、例年より多く、市街地にも出没したり、山林での人身被害も発生しており、例年以上に注意が必要です。特に、早朝や夕暮れ時の林縁部や川（沢）沿いなど、出没の可能性が高い場所での農作業は避けましょう。

夏期は野生の餌が少なくなるため、農作物への加害が多くなります。中でも、野菜、ももは、例年7～8月にかけて各地で被害が発生しています。家畜飼料ではツキノワグマの被害が確認されていますので、注意しましょう。

また、ニホンジカが目撃報告が、南会津全域、中通り地方で寄せられています。今後、被害の拡大が懸念されるため、対策の準備をしましょう。

### 1 野菜の被害対策

山林の餌が少なくなる夏期は、野生鳥獣にとって各地で栽培される野菜は魅力ある餌となります。ジャガイモやトウモロコシ、スイカなどの果菜類は特に注意が必要です。また、高冷地のキャベツ、レタス等の葉菜類では、ニホンジカによる被害が懸念されます。これまで野生鳥獣の被害にあっている場合や、ほ場周辺に野生鳥獣の痕跡が認められる場合は、早めに周辺のやぶの刈払いや防護柵の設置を行いましょう。

被害に遭ってからの対策の実施は、野生鳥獣が味覚を覚えてしまい食べようとする意欲が旺盛になるため、効果が出にくくなります。

防護柵の設置方法は、獣種により異なりますので、次の内容を参考にしてください。

#### (1) ツキノワグマ

電気柵を、ほ場周囲に地面から20cm間隔で3段（各段ともプラス通電）設置しましょう。

#### (2) イノシシ

ア 電気柵

ほ場周囲に地面から20cm間隔で2段（各段ともプラス通電）設置しましょう。

イ ワイヤーマッシュ柵

ワイヤーの太さが4～5mm、10cm目合で幅(高さ)が100～120cmのものを使用し(図1)、支柱は十分な強度があるものを選びましょう。支柱には太さ13mm、長さ150cmの異形棒鋼などを用いると十分な強度が確保できます。



図1 イノシシ被害対策のワイヤーマッシュ柵

#### (3) ニホンザル

電気柵を設置する場合は、まず、地面から15cmに1段、次いで20cm間隔で7段、

計8段のワイヤーを張ることが基本となります。

1段目のワイヤー設置位置を地面から15cmとするのは幼獣の地際からの侵入を防ぐためです。また、各ワイヤーの通電は地面から3、5、7段目がマイナス、そのほかはプラス通電とします。

また、サル用のネット型の電気柵も市販されています。価格はやや高くなりますが、設置や片付けはワイヤー型より簡便です。予算を考慮し検討してください。

#### (4) ニホンジカ

電気柵は、地面から3段目までは20cm間隔として、全体で6～7段（各段ともプラス通電）で、高さ200cm程度としましょう。ニホンジカ対策として、くぐり抜けできないようにすること、飛び越えられないようにすることが必要となります。

#### (5) 中型動物（ハクビシンなど）

中型動物では電気柵を地面から10cm間隔で3段（各段ともプラス通電）張り、柵の内側に支柱を利用しネットを設置すると、飛び込みなどの侵入が少なくなり被害がより軽減できます（図2）。ネットは、野菜誘引用など安価な市販品で十分です。

また、ハクビシンなど登ることが得意な獣種は、埼玉県が開発したネットと電気柵を組み合わせた防護柵「楽落くん」（<http://www.pref.saitama.lg.jp/b0909/shin-chouj-uugai.html#kennkyuuseika>）を活用すると侵入防止効果が高まります（図3）。「楽落くん」を設置する場合は、ネットが破損していないことやネットと地面の間に隙間をなくすことが大切です。

ハクビシンなどの中型動物は、被害ほ場周辺の廃屋や神社仏閣、住宅や倉庫の屋根裏、野積みされた樹木などの中を寝床としていることが多いため、その解消も重要です。



図2 ハクビシン被害対策の電気柵  
(農業総合センター企画経営部撮影)



図3 ハクビシン被害対策の防獣ネット  
(下段)と電気柵(上段)を組み合わせた複合柵  
(特定非営利活動法人おーでらす撮影)

#### (6) 多獣種対策

イノシシ、ニホンザル、ニホンジカへ同時に対応するためには、ワイヤーメッシュ柵の上部に電気柵を設置する複合柵が有効です（図4）。ワイヤーメッシュ柵は、高さ100～120cm×幅200cm（10cm目合い、一般的に市販されているもの）のワイヤーメッシュと、支柱として、各メッシュを重ね合わせる部分に太さ13mm×長さ130

～150cm（ワイヤーメッシュの高さ＋土への打ち込み30cm）の異形棒鋼を用いて設置します。電気柵は、ワイヤーメッシュの外側に電気柵支柱をバインド線で取り付け、電気柵のワイヤーをメッシュ柵の直上（ワイヤーメッシュ柵や支柱に漏電しないように）、20cm、40cmとなるよう設置します（図5）。

積雪地域では、冬季の積雪によりワイヤーメッシュ柵自体が倒伏しやすいため、傾斜のない平坦な場所に設置し、支柱は、各メッシュを重ね合わせる部分に太さ16mm×長さ130～150cm、各メッシュの中央に太さ13mm×長さ130～150cmの異形棒鋼を用いて設置すると良いでしょう。

さらに、ツキノワグマやハクビシンなどの中型動物が加害している場合には、対応する電気ワイヤー、ネット等を組み合わせることが必要です。

設置の方法に関しては、近くの農林事務所農業振興普及部や農業普及所にご相談ください。

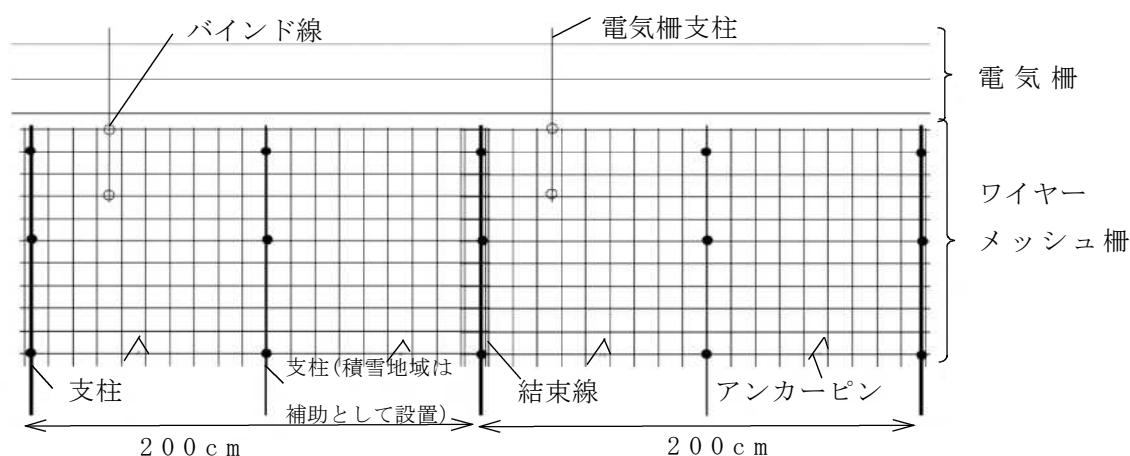


図4 複合柵の設置（ワイヤーメッシュ柵＋電気柵）

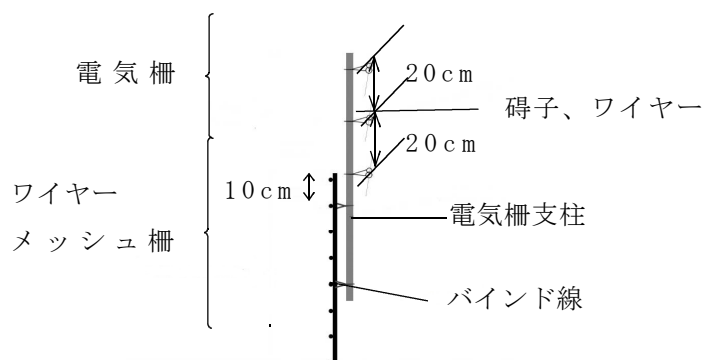


図5 ワイヤーメッシュ柵と電気柵の連結

## 2 ももの被害対策

### (1) イノシシ

イノシシは高さ1m程度まで結実している実を直接食べたり、枝を啜えて折るなどして実を食べます。枝が折られると翌年の生産にも影響することから早めの対策が必要です。

電気柵及びワイヤーメッシュ柵の設置方法は、1（2）を参考にしてください。

### (2) ニホンザル

サルは群で行動することから加害頭数が多く、被害が大きくなりがちです。まず、

電気柵を設置してほ場内へ容易に侵入できないようにしましょう。

電気柵の設置方法は、1（3）を参考にしてください。

### （3）ハクビシン

収穫期になると、ハクビシンによる食害が各地で見られます。例えば、果実上部が樹体に残っていたり、樹木のそばに糞があった場合などは、ハクビシンによる被害の可能性がります。

痕跡が認められる場合は、1（5）を参考に対策を実施してください。

## 3 家畜飼料のツキノワグマ被害対策

野生の餌が少なくなる夏期は、クマが乳用牛や繁殖和牛のラップサイレージを破ったり各畜種の配合飼料の盗食が見られます。配合飼料を盗食する場合は、施設を破壊するなど施設被害を伴うこともあります。配合飼料などにクマが餌付いてしまうと、電気柵を張ってもそれを破って侵入を試みるなど対策が困難になるとともに、人身被害の危険が高まります。

そのため、配合飼料の保管は日頃から場所を決めておくとともに、クマが容易に侵入できない構造としてください。

クマの痕跡が認められる場合は、ラップサイレージや施設周囲に電気柵を地面から20cm間隔で3段（各段ともプラス通電）設置しましょう。

## 4 ツキノワグマによる人身被害の回避

クマが活発に行動する早朝や夕暮れ時に、林縁部や川（沢）沿いの農地で作業することは避けましょう。特に、これまで農作物被害が発生したり痕跡のあった農地周辺は危険です。やむを得ず作業しなければならない場合は、クマの潜んでいそうな場所に向けて追い払い用の花火を打ち上げたり、鈴を鳴らすなどしてから作業を始めましょう。

なお、クマは夜行性ではないため、降雨や霧が発生している時は、明るい時間帯でも出没する可能性が高まりますので、目撃情報があった地域などでは特に注意してください。

### クマに関する情報

県北地方振興局 <http://www.pref.fukushima.lg.jp/sec/01210a/kuma.html>

県中地方振興局 <https://www.pref.fukushima.lg.jp/sec/01220a/kumamoku.html>

県南地方振興局 <http://www.pref.fukushima.lg.jp/sec/01230a/tsukinowaguma.html>

会津地方振興局 <http://www.pref.fukushima.lg.jp/sec/01240a/kumatyuui01.html>

※クマとそれ以外の動物の痕跡の見分け方（『会津地方におけるツキノワグマ対策』）

<http://www.pref.fukushima.lg.jp/uploaded/attachment/48263.pdf>

発行：福島県農林水産部農業振興課 TEL 024(521)7344

○農業振興課ホームページ：以下のURLより他の農業技術情報（生育情報、気象災害対策、果樹情報、特別情報）をご覧ください。

URL：<http://www.pref.fukushima.lg.jp/sec/36021a/>