

現 行	修正理由	修 正 案
<p data-bbox="474 735 934 924">福島県地域防災計画 原子力災害対策編 (平成25年3月修正)</p> <p data-bbox="519 1680 884 1717">福島県防災会議</p>	<p data-bbox="1424 861 1543 898">時点修正</p>	<p data-bbox="2033 735 2493 913">福島県地域防災計画 原子力災害対策編 (平成26年__月修正)</p> <p data-bbox="2092 1680 2448 1711">福島県防災会議</p>

現 行	修正理由	修 正 案
<p>目次</p> <p>第1 総則</p> <p>1 目的 1</p> <p>2 計画の性格 1</p> <p>3 原子力防災対策の特殊性及び複合災害への備え 2</p> <p>4 原子力防災対策を重点的に充実すべき区域の範囲 2</p> <p>5 防災関係機関の事務又は業務の大綱 3</p> <p>6 広域的な活動体制 8</p> <p>7 本県以外で発生した原子力災害への対応 8</p> <p>第2 原子力災害事前対策</p> <p>1 原子力発電所における予防措置等 9</p> <p>2 報告の徴収、立入検査 9</p> <p>3 原子力防災専門官との連携 9</p> <p>4 情報の収集・連絡体制等の整備 10</p> <p>5 災害応急体制の整備 11</p> <p>6 緊急事態応急対策拠点施設等の整備 12</p> <p>7 環境放射線モニタリング体制の整備 12</p> <p>8 住民等への的確な情報伝達体制の整備 13</p> <p>9 避難収容活動体制の整備 14</p> <p>10 緊急輸送活動体制の整備 19</p> <p>11 緊急被ばく医療体制の整備 20</p> <p>12 消防活動体制等の整備 21</p> <p>13 防災業務関係者の安全確保のための資機材等の整備 21</p> <p>14 原子力防災対策上必要な資料の整備 21</p> <p>15 原子力防災に関する住民等に対する知識の普及と啓発 22</p> <p>16 防災業務関係者に対する教育 23</p> <p>17 原子力防災に関する訓練 23</p> <p>18 原子力発電所上空の飛行規制 24</p> <p>19 計画に基づく行動マニュアル等の整備 24</p> <p>20 暫定的な重点区域以外の区域に対する体制の整備 24</p> <p>21 特定事象未満の事象に対する体制の整備 24</p> <p>22 本県以外で発生した原子力災害に対する体制の整備 25</p>		<p>目次</p> <p>第1 総則</p> <p>1 目的 1</p> <p>2 計画の性格 1</p> <p>3 原子力防災対策の特殊性及び複合災害への備え 2</p> <p>4 原子力防災対策を重点的に充実すべき区域の範囲 2</p> <p>5 防災関係機関の事務又は業務の大綱 3</p> <p>6 広域的な活動体制 8</p> <p>7 本県以外で発生した原子力災害への対応 8</p> <p>第2 原子力災害事前対策</p> <p>1 原子力発電所における予防措置等 9</p> <p>2 報告の徴収、立入検査 9</p> <p>3 原子力防災専門官との連携 9</p> <p>4 情報の収集・連絡体制等の整備 10</p> <p>5 災害応急体制の整備 11</p> <p>6 緊急事態応急対策拠点施設等の整備 12</p> <p>7 環境放射線モニタリング体制の整備 12</p> <p>8 住民等への的確な情報伝達体制の整備 13</p> <p>9 避難収容活動体制の整備 14</p> <p>10 緊急輸送活動体制の整備 19</p> <p>11 緊急被ばく医療体制の整備 20</p> <p>12 消防活動体制等の整備 21</p> <p>13 防災業務関係者の安全確保のための資機材等の整備 21</p> <p>14 原子力防災対策上必要な資料の整備 21</p> <p>15 原子力防災に関する住民等に対する知識の普及と啓発 22</p> <p>16 防災業務関係者に対する教育 23</p> <p>17 原子力防災に関する訓練 23</p> <p>18 原子力発電所上空の飛行規制 24</p> <p>19 計画に基づく行動マニュアル等の整備 24</p> <p>20 暫定的な重点区域以外の区域に対する体制の整備 24</p> <p>21 特定事象未満の事象に対する体制の整備 24</p> <p>22 本県以外で発生した原子力災害に対する体制の整備 25</p>

現 行	修正理由	修 正 案
第3 原子力災害応急対策計画 1 事故状況の把握及び連絡 26 2 災害対策本部の設置 31 3 緊急事態応急対策拠点施設における活動 51 4 住民等に対する指示の伝達と広報 54 5 緊急時環境放射線モニタリング 57 6 退避及び避難 60 7 立入制限措置等 67 8 犯罪の予防等社会秩序の維持 67 9 飲食物の摂取制限等 67 10 緊急被ばく医療活動 68 11 救助・救急・消火活動 75 12 緊急輸送活動 76 13 防災業務関係者の安全確保 76		第3 原子力災害応急対策計画 1 事故状況の把握及び連絡 26 2 災害対策本部の設置 31 3 緊急事態応急対策拠点施設における活動 51 4 住民等に対する指示の伝達と広報 54 5 緊急時環境放射線モニタリング 57 6 退避及び避難 60 7 立入制限措置等 67 8 犯罪の予防等社会秩序の維持 67 9 飲食物の摂取制限等 67 10 緊急被ばく医療活動 68 11 救助・救急・消火活動 75 12 緊急輸送活動 76 13 防災業務関係者の安全確保 76
第4 原子力災害中長期対策 1 放射性物質による環境汚染への対処 78 2 緊急事態解除宣言後の対応 78 3 環境放射線モニタリングの実施と結果の公表 78 4 心身の健康相談体制の整備 78 5 災害地域住民に係る記録等の作成 78 6 適正な流通の促進 79 7 被災者等の生活再建等の支援 79 8 被災中小企業等に対する支援 79 9 復旧・復興事業からの暴力団排除 79 10 災害対策本部の解散 79		第4 原子力災害中長期対策 1 放射性物質による環境汚染への対処 78 2 緊急事態解除宣言後の対応 78 3 環境放射線モニタリングの実施と結果の公表 78 4 心身の健康相談体制の整備 78 5 災害地域住民に係る記録等の作成 78 6 適正な流通の促進 79 7 被災者等の生活再建等の支援 79 8 被災中小企業等に対する支援 79 9 復旧・復興事業からの暴力団排除 79 10 災害対策本部の解散 79

現 行	修正理由	修 正 案
<p>第1 総則</p> <p>1 目的 この計画は、災害対策基本法（昭和 36 年法律第 223 号）及び原子力災害対策特別措置法（平成 11 年法律第 156 号、以下「原災法」という。）に基づき、廃止措置が決定された原子炉及び運転を停止している原子炉施設から放射性物質又は放射線が異常な水準で事業所外へ放出されることによる原子力災害の発生及び拡大を防止し、原子力災害の復旧を図るために必要な対策について、県、市町村及び防災関係機関がとるべき措置を定め、総合的かつ計画的な原子力防災事務又は業務の遂行によって県民の安全を図ることを目的とする。</p> <p>2 計画の性格</p> <p>(1) 福島県地域防災計画との関係 この計画は、災害対策基本法第 40 条の規定に基づき、福島県防災会議が作成する「福島県地域防災計画」の「原子力災害対策編」として定めたものであり、国の防災基本計画原子力災害対策編に基づいて作成したものである。この計画に定めるもの以外の必要な対策については、「福島県地域防災計画（一般災害対策編及び震災対策編）」に準拠するものとする。</p> <p>(2) 市町村地域防災計画との関係 市町村が地域防災計画（原子力災害対策編）を作成又は修正するに当たっては、この計画を基本として、各市町村における具体的な計画を定めておくものとする。 なお、県は、市町村の原子力災害対策編の作成又は修正に協力するものとする。</p> <p>(3) 国の役割 国は、原子力災害に際して、現地における原子力防災対策の拠点としてあらかじめ指定した緊急事態応急対策拠点施設（以下「対策拠点施設」という。）において、現地事故対策連絡会議の開催等、原子力防災専門官を中心にした初期活動を行うとともに、原子力緊急事態に該当する場合には、内閣総理大臣が原子力緊急事態宣言を発出して原子力災害対策本部を設置し、迅速な応急対策を決定し、県及び市町村に指示する体制を整備するとともに、現地においては、対策拠点施設に設けられる原子力災害合同対策協議会（以下「合同対策協議会」という。）に要員及び専門家を派遣して、県及び市町村が行う応急対策を支援するなど、原災法、防災基本計画に基づき必要な措置を講じることとされている。</p> <p>(4) 事業者の役割 原子力事業者は、原子炉施設等から、放射性物質又は放射線が異常な水準で事業所外へ放出されることによる原子力災害の発生及び拡大を防止し、原子力災害対策特別措置法に定める対策を確実に実施するとともに、本計画に基づき、県、市町村及び原子力災害関係機関が実施する原子力災害対策に関して全面的に協力するものとする。</p> <p>(5) 計画の周知徹底 県は、この計画について、広く県民に周知を図るとともに、市町村、関係行政機関、関係公共機関その他防災関係機関に対し周知徹底を図るものとする。 また、各関係機関においては、この計画の習熟に努めるとともに、必要に応じて細部の活動計画等を作成し、万全を期すものとする。</p>	<p>名称の変更</p> <p>文言整理</p>	<p>第1 総則</p> <p>1 目的 この計画は、災害対策基本法（昭和 36 年法律第 223 号）及び原子力災害対策特別措置法（平成 11 年法律第 156 号、以下「原災法」という。）に基づき、廃止措置が決定された原子炉及び運転を停止している原子炉施設から放射性物質又は放射線が異常な水準で事業所外へ放出されることによる原子力災害の発生及び拡大を防止し、原子力災害の復旧を図るために必要な対策について、県、市町村及び防災関係機関がとるべき措置を定め、総合的かつ計画的な原子力防災事務又は業務の遂行によって県民の安全を図ることを目的とする。</p> <p>2 計画の性格</p> <p>(1) 福島県地域防災計画との関係 この計画は、災害対策基本法第 40 条の規定に基づき、福島県防災会議が作成する「福島県地域防災計画」の「原子力災害対策編」として定めたものであり、国の防災基本計画原子力災害対策編に基づいて作成したものである。この計画に定めるもの以外の必要な対策については、「福島県地域防災計画（一般災害対策編及び地震・津波災害対策編）」に準拠するものとする。</p> <p>(2) 市町村地域防災計画との関係 市町村が地域防災計画（原子力災害対策編）を作成又は修正するに当たっては、この計画を基本として、各市町村における具体的な計画を定めておくものとする。 なお、県は、市町村の原子力災害対策編の作成又は修正に協力するものとする。</p> <p>(3) 国の役割 国は、原子力災害に際して、現地における原子力防災対策の拠点としてあらかじめ指定した緊急事態応急対策拠点施設（以下「対策拠点施設」という。）において、現地事故対策連絡会議の開催等、原子力防災専門官を中心にした初期活動を行うとともに、原子力緊急事態に該当する場合には、内閣総理大臣が原子力緊急事態宣言を発出して原子力災害対策本部を設置し、迅速な応急対策を決定し、県及び市町村に指示する体制を整備するとともに、現地においては、対策拠点施設に設けられる原子力災害合同対策協議会（以下「合同対策協議会」という。）に要員及び専門家を派遣して、県及び市町村が行う応急対策を支援するなど、原災法、防災基本計画に基づき必要な措置を講じることとされている。</p> <p>(4) 事業者の役割 原子力事業者は、原子炉施設等から、放射性物質又は放射線が異常な水準で事業所外へ放出されることによる原子力災害の発生及び拡大を防止し、原災法に定める対策を確実に実施するとともに、本計画に基づき、県、市町村及び原子力災害関係機関が実施する原子力災害対策に関して全面的に協力するものとする。</p> <p>(5) 計画の周知徹底 県は、この計画について、広く県民に周知を図るとともに、市町村、関係行政機関、関係公共機関その他防災関係機関に対し周知徹底を図るものとする。 また、各関係機関においては、この計画の習熟に努めるとともに、必要に応じて細部の活動計画等を作成し、万全を期すものとする。</p>

現 行	修正理由	修 正 案								
<p>(2) 暫定的な重点区域以外の区域への対応</p> <p>県は、暫定的な重点区域以外の区域に対しても、情報の提供、空間放射線の測定、健康診断の実施等の対応を行うものとし、これらの市町村においては、住民等への情報提供、他市町村からの避難者の受入など原子力災害発生時に必要となる事項を定めた地域防災計画を作成するものとする。</p> <p>5 防災関係機関の事務又は業務の大綱</p> <p>原子力防災に関し、県、市町村、指定地方行政機関、指定公共機関、指定地方公共機関及び公共的団体等の防災機関が処理すべき事務又は業務の大綱は、福島県地域防災計画（一般災害対策編）第1章第5節第2に定める「防災関係機関の処理すべき事務又は業務の大綱」を基本とするが、主な機関の事務及び業務の大綱は次のとおりとする。</p> <p>各機関は、防災活動の実効性を確保するため、事務又は業務の実施細目を作成しておくものとする。</p> <p>(1) 福島県（教育庁、県警察本部を除く）</p> <table border="1" data-bbox="106 636 1326 1362"> <thead> <tr> <th>事 務 又 は 業 務</th> </tr> </thead> <tbody> <tr> <td> 1 県民に対する原子力防災対策に関する広報及び原子力防災に携わる者の教育訓練に関すること。 2 緊急時通信連絡網の整備に関すること。 3 原子力防災対策の実施に必要な諸設備、資機材の整備に関すること。 4 原子力発電所周辺地域における環境条件の把握に関すること。 5 事故状況の把握及び連絡に関すること。 6 緊急時環境放射線モニタリングに関すること。 7 緊急時迅速放射能影響予測ネットワークシステムの整備・維持に関すること。 8 市町村が行う住民の退避、避難等に対する助言及び支援に関すること。 9 緊急被ばく医療活動に関すること（いわき市保健所が担う業務を除く）。 10 飲食物の摂取制限等に関すること。 11 輸送車両の確保及び必需物資の調達に関すること。 12 汚染物質の除去等に関すること。 13 各種制限措置等の解除決定の調整に関すること。 14 市町村の原子力防災対策に対する指導及び助言に関すること。 15 防災関係機関との連絡調整に関すること。 </td> </tr> </tbody> </table> <p>(2) 福島県教育庁</p> <table border="1" data-bbox="106 1436 1326 1766"> <thead> <tr> <th>事 務 又 は 業 務</th> </tr> </thead> <tbody> <tr> <td> 1 県内の小・中学校及び県立学校に対する放射線等に係る知識の普及に関すること。 2 児童、生徒の安全の確保に関すること。 3 退避、避難等に係る学校施設の提供に関すること。 4 小・中学校及び県立学校への災害情報の伝達、広報に関すること。 </td> </tr> </tbody> </table>	事 務 又 は 業 務	1 県民に対する原子力防災対策に関する広報及び原子力防災に携わる者の教育訓練に関すること。 2 緊急時通信連絡網の整備に関すること。 3 原子力防災対策の実施に必要な諸設備、資機材の整備に関すること。 4 原子力発電所周辺地域における環境条件の把握に関すること。 5 事故状況の把握及び連絡に関すること。 6 緊急時環境放射線モニタリングに関すること。 7 緊急時迅速放射能影響予測ネットワークシステムの整備・維持に関すること。 8 市町村が行う住民の退避、避難等に対する助言及び支援に関すること。 9 緊急被ばく医療活動に関すること（いわき市保健所が担う業務を除く）。 10 飲食物の摂取制限等に関すること。 11 輸送車両の確保及び必需物資の調達に関すること。 12 汚染物質の除去等に関すること。 13 各種制限措置等の解除決定の調整に関すること。 14 市町村の原子力防災対策に対する指導及び助言に関すること。 15 防災関係機関との連絡調整に関すること。	事 務 又 は 業 務	1 県内の小・中学校及び県立学校に対する放射線等に係る知識の普及に関すること。 2 児童、生徒の安全の確保に関すること。 3 退避、避難等に係る学校施設の提供に関すること。 4 小・中学校及び県立学校への災害情報の伝達、広報に関すること。	<p>文言整理</p>	<p>(2) 暫定的な重点区域以外の区域への対応</p> <p>県は、暫定的な重点区域以外の区域に対しても、情報の提供、空間放射線の測定、健康診断の実施等の対応を行うものとし、これらの市町村においては、住民等への情報提供、他市町村からの避難者の受入など原子力災害発生時に必要となる事項を定めた地域防災計画を作成するものとする。</p> <p>5 防災関係機関の事務又は業務の大綱</p> <p>原子力防災に関し、県、市町村、指定地方行政機関、指定公共機関、指定地方公共機関及び公共的団体等の防災機関が処理すべき事務又は業務の大綱は、福島県地域防災計画（一般災害対策編）第1章第5節第2に定める「防災関係機関の処理すべき事務又は業務の大綱」を基本とするが、主な機関の事務及び業務の大綱は次のとおりとする。</p> <p>各機関は、防災活動の実効性を確保するため、事務又は業務の実施細目を作成しておくものとする。</p> <p>(1) 福島県（教育庁、県警察本部を除く）</p> <table border="1" data-bbox="1682 636 2902 1362"> <thead> <tr> <th>事 務 又 は 業 務</th> </tr> </thead> <tbody> <tr> <td> 1 県民に対する原子力防災対策に関する広報及び原子力防災に携わる者の教育訓練に関すること。 2 緊急時通信連絡網の整備に関すること。 3 原子力防災対策の実施に必要な諸設備、資機材の整備に関すること。 4 原子力発電所周辺地域における環境条件の把握に関すること。 5 事故状況の把握及び連絡に関すること。 6 緊急時_____モニタリングに関すること。 7 緊急時迅速放射能影響予測ネットワークシステムの整備・維持に関すること。 8 市町村が行う住民の退避、避難等に対する助言及び支援に関すること。 9 緊急被ばく医療活動に関すること（いわき市保健所が担う業務を除く）。 10 飲食物の摂取制限等に関すること。 11 輸送車両の確保及び必需物資の調達に関すること。 12 汚染物質の除去等に関すること。 13 各種制限措置等の解除決定の調整に関すること。 14 市町村の原子力防災対策に対する指導及び助言に関すること。 15 防災関係機関との連絡調整に関すること。 </td> </tr> </tbody> </table> <p>(2) 福島県教育庁</p> <table border="1" data-bbox="1682 1436 2902 1766"> <thead> <tr> <th>事 務 又 は 業 務</th> </tr> </thead> <tbody> <tr> <td> 1 県内の小・中学校及び県立学校に対する放射線等に係る知識の普及に関すること。 2 児童、生徒の安全の確保に関すること。 3 退避、避難等に係る学校施設の提供に関すること。 4 小・中学校及び県立学校への災害情報の伝達、広報に関すること。 </td> </tr> </tbody> </table>	事 務 又 は 業 務	1 県民に対する原子力防災対策に関する広報及び原子力防災に携わる者の教育訓練に関すること。 2 緊急時通信連絡網の整備に関すること。 3 原子力防災対策の実施に必要な諸設備、資機材の整備に関すること。 4 原子力発電所周辺地域における環境条件の把握に関すること。 5 事故状況の把握及び連絡に関すること。 6 緊急時_____モニタリングに関すること。 7 緊急時迅速放射能影響予測ネットワークシステムの整備・維持に関すること。 8 市町村が行う住民の退避、避難等に対する助言及び支援に関すること。 9 緊急被ばく医療活動に関すること（いわき市保健所が担う業務を除く）。 10 飲食物の摂取制限等に関すること。 11 輸送車両の確保及び必需物資の調達に関すること。 12 汚染物質の除去等に関すること。 13 各種制限措置等の解除決定の調整に関すること。 14 市町村の原子力防災対策に対する指導及び助言に関すること。 15 防災関係機関との連絡調整に関すること。	事 務 又 は 業 務	1 県内の小・中学校及び県立学校に対する放射線等に係る知識の普及に関すること。 2 児童、生徒の安全の確保に関すること。 3 退避、避難等に係る学校施設の提供に関すること。 4 小・中学校及び県立学校への災害情報の伝達、広報に関すること。
事 務 又 は 業 務										
1 県民に対する原子力防災対策に関する広報及び原子力防災に携わる者の教育訓練に関すること。 2 緊急時通信連絡網の整備に関すること。 3 原子力防災対策の実施に必要な諸設備、資機材の整備に関すること。 4 原子力発電所周辺地域における環境条件の把握に関すること。 5 事故状況の把握及び連絡に関すること。 6 緊急時環境放射線モニタリングに関すること。 7 緊急時迅速放射能影響予測ネットワークシステムの整備・維持に関すること。 8 市町村が行う住民の退避、避難等に対する助言及び支援に関すること。 9 緊急被ばく医療活動に関すること（いわき市保健所が担う業務を除く）。 10 飲食物の摂取制限等に関すること。 11 輸送車両の確保及び必需物資の調達に関すること。 12 汚染物質の除去等に関すること。 13 各種制限措置等の解除決定の調整に関すること。 14 市町村の原子力防災対策に対する指導及び助言に関すること。 15 防災関係機関との連絡調整に関すること。										
事 務 又 は 業 務										
1 県内の小・中学校及び県立学校に対する放射線等に係る知識の普及に関すること。 2 児童、生徒の安全の確保に関すること。 3 退避、避難等に係る学校施設の提供に関すること。 4 小・中学校及び県立学校への災害情報の伝達、広報に関すること。										
事 務 又 は 業 務										
1 県民に対する原子力防災対策に関する広報及び原子力防災に携わる者の教育訓練に関すること。 2 緊急時通信連絡網の整備に関すること。 3 原子力防災対策の実施に必要な諸設備、資機材の整備に関すること。 4 原子力発電所周辺地域における環境条件の把握に関すること。 5 事故状況の把握及び連絡に関すること。 6 緊急時_____モニタリングに関すること。 7 緊急時迅速放射能影響予測ネットワークシステムの整備・維持に関すること。 8 市町村が行う住民の退避、避難等に対する助言及び支援に関すること。 9 緊急被ばく医療活動に関すること（いわき市保健所が担う業務を除く）。 10 飲食物の摂取制限等に関すること。 11 輸送車両の確保及び必需物資の調達に関すること。 12 汚染物質の除去等に関すること。 13 各種制限措置等の解除決定の調整に関すること。 14 市町村の原子力防災対策に対する指導及び助言に関すること。 15 防災関係機関との連絡調整に関すること。										
事 務 又 は 業 務										
1 県内の小・中学校及び県立学校に対する放射線等に係る知識の普及に関すること。 2 児童、生徒の安全の確保に関すること。 3 退避、避難等に係る学校施設の提供に関すること。 4 小・中学校及び県立学校への災害情報の伝達、広報に関すること。										

現 行	修正理由	修 正 案																
<p>(3) 福島県警察本部</p> <table border="1" data-bbox="103 199 1326 552"> <thead> <tr> <th>事 務 又 は 業 務</th> </tr> </thead> <tbody> <tr> <td> 1 住民に対する広報に関する事。 2 住民避難等の誘導に関する事。 3 立入制限措置に関する事。 4 災害警備及び交通規制に関する事。 5 緊急輸送のための交通確保に関する事。 </td> </tr> </tbody> </table> <p>(4) 関係市町村</p> <table border="1" data-bbox="103 625 1326 1302"> <thead> <tr> <th>機 関</th> <th>事 務 又 は 業 務</th> </tr> </thead> <tbody> <tr> <td> いわき市 田 村 市 南相馬市 川 俣 町 広 野 町 檜 葉 町 富 岡 町 川 内 村 大 熊 町 双 葉 町 浪 江 町 葛 尾 村 飯 舘 村 </td> <td> 1 住民に対する原子力防災対策に関する広報及び原子力防災に携わる者の教育訓練に関する事。 2 通信連絡網の整備に関する事。 3 原子力防災対策の実施に必要な諸設備、資機材の整備に関する事。 4 原子力発電所周辺地域における環境条件の把握に関する事。 5 事故状況の把握及び連絡に関する事。 6 県の緊急時環境放射線モニタリング活動の協力に関する事。 7 住民の退避、避難及び立入制限に関する事。 8 緊急被ばく医療活動に関する事（いわき市保健所が担う業務に限る）。 9 緊急被ばく医療活動に対する協力に関する事。 10 飲食物の摂取制限等に関する事。 11 輸送車両の確保及び必需物資の調達に関する事。 12 各種制限措置等の解除に関する事。 13 損害賠償請求等に必要な資料の整備に関する事。 </td> </tr> </tbody> </table>	事 務 又 は 業 務	1 住民に対する広報に関する事。 2 住民避難等の誘導に関する事。 3 立入制限措置に関する事。 4 災害警備及び交通規制に関する事。 5 緊急輸送のための交通確保に関する事。	機 関	事 務 又 は 業 務	いわき市 田 村 市 南相馬市 川 俣 町 広 野 町 檜 葉 町 富 岡 町 川 内 村 大 熊 町 双 葉 町 浪 江 町 葛 尾 村 飯 舘 村	1 住民に対する原子力防災対策に関する広報及び原子力防災に携わる者の教育訓練に関する事。 2 通信連絡網の整備に関する事。 3 原子力防災対策の実施に必要な諸設備、資機材の整備に関する事。 4 原子力発電所周辺地域における環境条件の把握に関する事。 5 事故状況の把握及び連絡に関する事。 6 県の緊急時環境放射線モニタリング活動の協力に関する事。 7 住民の退避、避難及び立入制限に関する事。 8 緊急被ばく医療活動に関する事（いわき市保健所が担う業務に限る）。 9 緊急被ばく医療活動に対する協力に関する事。 10 飲食物の摂取制限等に関する事。 11 輸送車両の確保及び必需物資の調達に関する事。 12 各種制限措置等の解除に関する事。 13 損害賠償請求等に必要な資料の整備に関する事。	<p>文言整理</p>	<p>(3) 福島県警察本部</p> <table border="1" data-bbox="1676 199 2899 552"> <thead> <tr> <th>事 務 又 は 業 務</th> </tr> </thead> <tbody> <tr> <td> 1 住民に対する広報に関する事。 2 住民避難等の誘導に関する事。 3 立入制限措置に関する事。 4 災害警備及び交通規制に関する事。 5 緊急輸送のための交通確保に関する事。 </td> </tr> </tbody> </table> <p>(4) 関係市町村</p> <table border="1" data-bbox="1676 625 2899 1302"> <thead> <tr> <th>機 関</th> <th>事 務 又 は 業 務</th> </tr> </thead> <tbody> <tr> <td> いわき市 田 村 市 南相馬市 川 俣 町 広 野 町 檜 葉 町 富 岡 町 川 内 村 大 熊 町 双 葉 町 浪 江 町 葛 尾 村 飯 舘 村 </td> <td> 1 住民に対する原子力防災対策に関する広報及び原子力防災に携わる者の教育訓練に関する事。 2 通信連絡網の整備に関する事。 3 原子力防災対策の実施に必要な諸設備、資機材の整備に関する事。 4 原子力発電所周辺地域における環境条件の把握に関する事。 5 事故状況の把握及び連絡に関する事。 6 県の緊急時_____モニタリング活動の協力に関する事。 7 住民の退避、避難及び立入制限に関する事。 8 緊急被ばく医療活動に関する事（いわき市保健所が担う業務に限る）。 9 緊急被ばく医療活動に対する協力に関する事。 10 飲食物の摂取制限等に関する事。 11 輸送車両の確保及び必需物資の調達に関する事。 12 各種制限措置等の解除に関する事。 13 損害賠償請求等に必要な資料の整備に関する事。 </td> </tr> </tbody> </table>	事 務 又 は 業 務	1 住民に対する広報に関する事。 2 住民避難等の誘導に関する事。 3 立入制限措置に関する事。 4 災害警備及び交通規制に関する事。 5 緊急輸送のための交通確保に関する事。	機 関	事 務 又 は 業 務	いわき市 田 村 市 南相馬市 川 俣 町 広 野 町 檜 葉 町 富 岡 町 川 内 村 大 熊 町 双 葉 町 浪 江 町 葛 尾 村 飯 舘 村	1 住民に対する原子力防災対策に関する広報及び原子力防災に携わる者の教育訓練に関する事。 2 通信連絡網の整備に関する事。 3 原子力防災対策の実施に必要な諸設備、資機材の整備に関する事。 4 原子力発電所周辺地域における環境条件の把握に関する事。 5 事故状況の把握及び連絡に関する事。 6 県の緊急時_____モニタリング活動の協力に関する事。 7 住民の退避、避難及び立入制限に関する事。 8 緊急被ばく医療活動に関する事（いわき市保健所が担う業務に限る）。 9 緊急被ばく医療活動に対する協力に関する事。 10 飲食物の摂取制限等に関する事。 11 輸送車両の確保及び必需物資の調達に関する事。 12 各種制限措置等の解除に関する事。 13 損害賠償請求等に必要な資料の整備に関する事。				
事 務 又 は 業 務																		
1 住民に対する広報に関する事。 2 住民避難等の誘導に関する事。 3 立入制限措置に関する事。 4 災害警備及び交通規制に関する事。 5 緊急輸送のための交通確保に関する事。																		
機 関	事 務 又 は 業 務																	
いわき市 田 村 市 南相馬市 川 俣 町 広 野 町 檜 葉 町 富 岡 町 川 内 村 大 熊 町 双 葉 町 浪 江 町 葛 尾 村 飯 舘 村	1 住民に対する原子力防災対策に関する広報及び原子力防災に携わる者の教育訓練に関する事。 2 通信連絡網の整備に関する事。 3 原子力防災対策の実施に必要な諸設備、資機材の整備に関する事。 4 原子力発電所周辺地域における環境条件の把握に関する事。 5 事故状況の把握及び連絡に関する事。 6 県の緊急時環境放射線モニタリング活動の協力に関する事。 7 住民の退避、避難及び立入制限に関する事。 8 緊急被ばく医療活動に関する事（いわき市保健所が担う業務に限る）。 9 緊急被ばく医療活動に対する協力に関する事。 10 飲食物の摂取制限等に関する事。 11 輸送車両の確保及び必需物資の調達に関する事。 12 各種制限措置等の解除に関する事。 13 損害賠償請求等に必要な資料の整備に関する事。																	
事 務 又 は 業 務																		
1 住民に対する広報に関する事。 2 住民避難等の誘導に関する事。 3 立入制限措置に関する事。 4 災害警備及び交通規制に関する事。 5 緊急輸送のための交通確保に関する事。																		
機 関	事 務 又 は 業 務																	
いわき市 田 村 市 南相馬市 川 俣 町 広 野 町 檜 葉 町 富 岡 町 川 内 村 大 熊 町 双 葉 町 浪 江 町 葛 尾 村 飯 舘 村	1 住民に対する原子力防災対策に関する広報及び原子力防災に携わる者の教育訓練に関する事。 2 通信連絡網の整備に関する事。 3 原子力防災対策の実施に必要な諸設備、資機材の整備に関する事。 4 原子力発電所周辺地域における環境条件の把握に関する事。 5 事故状況の把握及び連絡に関する事。 6 県の緊急時_____モニタリング活動の協力に関する事。 7 住民の退避、避難及び立入制限に関する事。 8 緊急被ばく医療活動に関する事（いわき市保健所が担う業務に限る）。 9 緊急被ばく医療活動に対する協力に関する事。 10 飲食物の摂取制限等に関する事。 11 輸送車両の確保及び必需物資の調達に関する事。 12 各種制限措置等の解除に関する事。 13 損害賠償請求等に必要な資料の整備に関する事。																	
<p>(5) 指定地方行政機関</p> <table border="1" data-bbox="103 1375 1326 1942"> <thead> <tr> <th>機 関</th> <th>事 務 又 は 業 務</th> </tr> </thead> <tbody> <tr> <td>東北管区警察局</td> <td> 1 災害状況の把握と報告連絡に関する事。 2 警察官及び災害関係装備品の受支援調整に関する事。 3 関係職員の派遣に関する事。 4 関係機関との連絡調整に関する事。 </td> </tr> <tr> <td>東北財務局 福島財務事務所</td> <td> <u>1 地方公共団体に対する資金の融資のあっせんに関する事。</u> <u>2 金融機関の緊急措置等の指示に関する事。</u> </td> </tr> <tr> <td>東北厚生局</td> <td>災害状況の情報収集、通報、関係職員の派遣及び関係機関との連絡調整。</td> </tr> </tbody> </table>	機 関	事 務 又 は 業 務	東北管区警察局	1 災害状況の把握と報告連絡に関する事。 2 警察官及び災害関係装備品の受支援調整に関する事。 3 関係職員の派遣に関する事。 4 関係機関との連絡調整に関する事。	東北財務局 福島財務事務所	<u>1 地方公共団体に対する資金の融資のあっせんに関する事。</u> <u>2 金融機関の緊急措置等の指示に関する事。</u>	東北厚生局	災害状況の情報収集、通報、関係職員の派遣及び関係機関との連絡調整。	<p>時点修正</p>	<p>(5) 指定地方行政機関</p> <table border="1" data-bbox="1676 1375 2899 1942"> <thead> <tr> <th>機 関</th> <th>事 務 又 は 業 務</th> </tr> </thead> <tbody> <tr> <td>東北管区警察局</td> <td> 1 災害状況の把握と報告連絡に関する事。 2 警察官及び災害関係装備品の受支援調整に関する事。 3 関係職員の派遣に関する事。 4 関係機関との連絡調整に関する事。 </td> </tr> <tr> <td>東北財務局 福島財務事務所</td> <td> <u>1 民間金融機関等に対する金融上の措置要請に関する事。</u> <u>2 地方公共団体に対する災害融資に関する事。</u> <u>3 災害発生時における国有財産の無償貸与等に関する事。</u> </td> </tr> <tr> <td>東北厚生局</td> <td>災害状況の情報収集、通報、関係職員の派遣及び関係機関との連絡調整。</td> </tr> </tbody> </table>	機 関	事 務 又 は 業 務	東北管区警察局	1 災害状況の把握と報告連絡に関する事。 2 警察官及び災害関係装備品の受支援調整に関する事。 3 関係職員の派遣に関する事。 4 関係機関との連絡調整に関する事。	東北財務局 福島財務事務所	<u>1 民間金融機関等に対する金融上の措置要請に関する事。</u> <u>2 地方公共団体に対する災害融資に関する事。</u> <u>3 災害発生時における国有財産の無償貸与等に関する事。</u>	東北厚生局	災害状況の情報収集、通報、関係職員の派遣及び関係機関との連絡調整。
機 関	事 務 又 は 業 務																	
東北管区警察局	1 災害状況の把握と報告連絡に関する事。 2 警察官及び災害関係装備品の受支援調整に関する事。 3 関係職員の派遣に関する事。 4 関係機関との連絡調整に関する事。																	
東北財務局 福島財務事務所	<u>1 地方公共団体に対する資金の融資のあっせんに関する事。</u> <u>2 金融機関の緊急措置等の指示に関する事。</u>																	
東北厚生局	災害状況の情報収集、通報、関係職員の派遣及び関係機関との連絡調整。																	
機 関	事 務 又 は 業 務																	
東北管区警察局	1 災害状況の把握と報告連絡に関する事。 2 警察官及び災害関係装備品の受支援調整に関する事。 3 関係職員の派遣に関する事。 4 関係機関との連絡調整に関する事。																	
東北財務局 福島財務事務所	<u>1 民間金融機関等に対する金融上の措置要請に関する事。</u> <u>2 地方公共団体に対する災害融資に関する事。</u> <u>3 災害発生時における国有財産の無償貸与等に関する事。</u>																	
東北厚生局	災害状況の情報収集、通報、関係職員の派遣及び関係機関との連絡調整。																	

現 行		修正理由	修 正 案	
東北農政局	1 農作物、家畜等の汚染対策及び除染措置の指導に関すること。 2 農業関係被害状況の収集及び報告に関すること。	時点修正	東北農政局	1 農作物、家畜等の汚染対策及び除染措置の指導に関すること。 2 農業関係被害状況の収集及び報告に関すること。
関東森林管理局	<u>林野、林産物の汚染対策に関すること。</u>		関東森林管理局	<u>1 国有林野等の被害状況に関する情報の収集及び提供に関すること。</u> <u>2 国有林野内の放射性物質の汚染対策に関すること。</u>
東北農政局福島地域センター	<u>主要食糧等の供給対策に関すること。</u>		東北農政局 福島地域センター <u>いわき地域センター</u>	<u>応急用食料の調達・供給に関する情報収集・連絡に関すること。</u>
東北経済産業局	<u>原子力発電所の災害に関する情報収集及び防災に係る協力に関すること。</u>		東北経済産業局	<u>1 工業用水道の応急・復旧対策に関すること。</u> <u>2 災害時における復旧用資機材、生活必需品及び燃料等の需給に関すること。</u> <u>3 産業被害状況の把握及び被災事業者への支援に関すること。</u>
			<u>東北地方環境事務所</u>	<u>原子力発電所の災害に関する情報収集及び防災に係る協力に関すること。</u>
関東東北産業保安監督部 東北支部	電気の安全確保に関する指導監督に関すること。		関東東北産業保安監督部 東北支部	電気の安全確保に関する指導監督に関すること。
東北運輸局福島運輸支局	<u>陸上輸送機関との連絡調整に関すること。</u>		東北運輸局福島運輸支局	<u>1 交通施設等の被害、公共交通機関の運行（航）状況等に関する情報収集及び伝達に関すること。</u> <u>2 緊急輸送、代替輸送における関係事業者等への指導・調整及び支援に関すること。</u>
<u>東北運輸局福島運輸支局 (小名浜庁舎)</u>	<u>海上輸送機関との連絡調整に関すること。</u>			
東京航空局 仙台空港事務所、 福島空港出張所	1 航空機の安全航行に関すること。 2 原子力発電所上空の飛行規制に関すること。		東京航空局 仙台空港事務所、 福島空港出張所	1 航空機の安全航行に関すること。 2 原子力発電所上空の飛行規制に関すること。
福島地方气象台	<u>気象、地象、水象の観測及びその成果の収集、発表</u>		福島地方气象台	<u>1 気象、地象、水象の観測及びその成果の収集、発表に関すること。</u> <u>2 気象、地象（地震にあっては、発生した断層活動による地震動に限る）、水象の予報及び特別警報・警報・注意報並びに台風、大雨、竜巻等突風に関する情報等の適時・的確な防災機関への伝達及びこれらの機関や報道機関を通じて住民への周知に関すること。</u> <u>3 災害の発生が予想されるときや、災害発生時における県に対する気象状況の推移やその予想の解説等に関すること。</u>
福島海上保安部	1 船舶に対する緊急通報並びに避難及び立入制限等の指示に関すること。 2 船舶に対する情報提供及び海上における治安の維持に関すること。 3 海上における緊急時環境放射線モニタリングに対する協力に関すること。 4 海上における救助・救急に関すること。 5 緊急輸送を行うための船舶交通の確保に関すること。		福島海上保安部	1 船舶に対する緊急通報並びに避難及び立入制限等の指示に関すること。 2 船舶に対する情報提供及び海上における治安の維持に関すること。 3 海上における緊急時環境放射線モニタリングに対する協力に関すること。 4 海上における救助・救急に関すること。 5 緊急輸送を行うための船舶交通の確保に関すること。
東北総合通信局	電気通信の確保及び非常通信の運用監督に関すること。		東北総合通信局	電気通信の確保及び非常通信の運用監督に関すること。

現 行		修正理由	修 正 案							
<table border="1"> <tr> <td>東北地方整備局 福島河川国道事務所 郡山国道事務所 磐城国道事務所</td> <td> <ol style="list-style-type: none"> 1 国道の通行確保に関すること。 2 道路情報表示による災害情報の提供に関すること。 </td> </tr> <tr> <td>福島労働局</td> <td> <ol style="list-style-type: none"> 1 労働者の被ばく管理の監督指導に関すること。 2 労働災害調査、労働者の労災補償に関すること。 </td> </tr> </table>	東北地方整備局 福島河川国道事務所 郡山国道事務所 磐城国道事務所	<ol style="list-style-type: none"> 1 国道の通行確保に関すること。 2 道路情報表示による災害情報の提供に関すること。 	福島労働局	<ol style="list-style-type: none"> 1 労働者の被ばく管理の監督指導に関すること。 2 労働災害調査、労働者の労災補償に関すること。 		<table border="1"> <tr> <td>東北地方整備局 福島河川国道事務所 郡山国道事務所 磐城国道事務所</td> <td> <ol style="list-style-type: none"> 1 国道の通行確保に関すること。 2 道路情報表示による災害情報の提供に関すること。 </td> </tr> <tr> <td>福島労働局</td> <td> <ol style="list-style-type: none"> 1 労働者の被ばく管理の監督指導に関すること。 2 労働災害調査、労働者の労災補償に関すること。 </td> </tr> </table>	東北地方整備局 福島河川国道事務所 郡山国道事務所 磐城国道事務所	<ol style="list-style-type: none"> 1 国道の通行確保に関すること。 2 道路情報表示による災害情報の提供に関すること。 	福島労働局	<ol style="list-style-type: none"> 1 労働者の被ばく管理の監督指導に関すること。 2 労働災害調査、労働者の労災補償に関すること。
東北地方整備局 福島河川国道事務所 郡山国道事務所 磐城国道事務所	<ol style="list-style-type: none"> 1 国道の通行確保に関すること。 2 道路情報表示による災害情報の提供に関すること。 									
福島労働局	<ol style="list-style-type: none"> 1 労働者の被ばく管理の監督指導に関すること。 2 労働災害調査、労働者の労災補償に関すること。 									
東北地方整備局 福島河川国道事務所 郡山国道事務所 磐城国道事務所	<ol style="list-style-type: none"> 1 国道の通行確保に関すること。 2 道路情報表示による災害情報の提供に関すること。 									
福島労働局	<ol style="list-style-type: none"> 1 労働者の被ばく管理の監督指導に関すること。 2 労働災害調査、労働者の労災補償に関すること。 									
(6) 自衛隊		文言整理	(6) 自衛隊							
機 関	事 務 又 は 業 務		機 関	事 務 又 は 業 務						
陸上自衛隊 東北方面総監部 海上自衛隊 航空自衛隊	<ol style="list-style-type: none"> 1 災害応急救護に関すること。 2 空からの緊急時環境放射線モニタリングに対する協力に関すること。 3 海上における緊急時環境放射線モニタリングに対する協力に関すること。 4 緊急被ばく医療活動に対する協力に関すること。 		陸上自衛隊 東北方面総監部 海上自衛隊 航空自衛隊	<ol style="list-style-type: none"> 1 災害応急救護に関すること。 2 空からの緊急時_____モニタリングに対する協力に関すること。 3 海上における緊急時_____モニタリングに対する協力に関すること。 4 緊急被ばく医療活動に対する協力に関すること。 						
(7) 関係市町村を管轄する消防本部			(7) 関係市町村を管轄する消防本部							
事 務 又 は 業 務		事 務 又 は 業 務								
<ol style="list-style-type: none"> 1 広報車等による住民に対する広報に関すること。 2 住民避難等の誘導に関すること。 3 緊急被ばく医療活動に関すること。 4 救急、救助活動の実施に関すること。 5 防護対策地区の防火活動に関すること。 		<ol style="list-style-type: none"> 1 広報車等による住民に対する広報に関すること。 2 住民避難等の誘導に関すること。 3 緊急被ばく医療活動に関すること。 4 救急、救助活動の実施に関すること。 5 防護対策地区の防火活動に関すること。 								
(8) 県内各消防本部		(8) 県内各消防本部								
事 務 又 は 業 務		事 務 又 は 業 務								
県広域消防相互協定に基づく防災活動の実施に関すること。		県広域消防相互協定に基づく防災活動の実施に関すること。								
(9) 指定公共機関及び指定地方公共機関		文言整理	(9) 指定公共機関及び指定地方公共機関							
機 関	事 務 又 は 業 務		機 関	事 務 又 は 業 務						
独立行政法人 放射線医学総合研究所	<ol style="list-style-type: none"> 1 緊急被ばく医療活動に関すること。 2 専門機関との連携強化に関すること。 3 専門家の派遣に関すること。 4 緊急時環境放射線モニタリング体制の整備に関すること。 5 避難の際の住民等に対するスクリーニング支援に関すること。 6 住民相談窓口の設置等に関すること。 7 災害応急対策の技術的支援（検討・助言）に関すること。 	独立行政法人 放射線医学総合研究所	<ol style="list-style-type: none"> 1 緊急被ばく医療活動に関すること。 2 専門機関との連携強化に関すること。 3 専門家の派遣に関すること。 4 緊急時_____モニタリング体制の整備に関すること。 5 避難の際の住民等に対するスクリーニング支援に関すること。 6 住民相談窓口の設置等に関すること。 7 災害応急対策の技術的支援（検討・助言）に関すること。 							

現 行		修正理由	修 正 案	
独立行政法人 日本原子力研究開発機構	<ol style="list-style-type: none"> 1 関係機関との連携強化に関すること。 2 専門家の派遣に関すること。 3 緊急時環境放射線モニタリング体制の整備に関すること。 4 避難の際の住民等に対するスクリーニング支援に関すること。 5 住民相談窓口の設置等に関すること。 6 災害応急対策の技術的支援（検討・助言）に関すること。 	文言整理	独立行政法人 日本原子力研究開発機構	<ol style="list-style-type: none"> 1 関係機関との連携強化に関すること。 2 専門家の派遣に関すること。 3 緊急時_____モニタリング体制の整備に関すること。 4 避難の際の住民等に対するスクリーニング支援に関すること。 5 住民相談窓口の設置等に関すること。 6 災害応急対策の技術的支援（検討・助言）に関すること。
東日本電信電話(株)福島支店 <u>エヌ・ティ・ティ・コミュニケーションズ</u> (株) <u>(株)エヌ・ティ・ティ・ト</u> コ東北____ KDDI(株)	<ol style="list-style-type: none"> 1 通信の確保に関すること。 2 災害時優先電話に関すること。 3 仮設回線の設置に関すること。 	法人名の変更 新規指定	東日本電信電話(株)福島支店 <u>NTT</u> コミュニケーションズ(株) <u>(株)NTT</u> トコ東北 <u>支社</u> KDDI(株) <u>ソフトバンクテレコム(株)</u> <u>ソフトバンクモバイル(株)</u>	<ol style="list-style-type: none"> 1 通信の確保に関すること。 2 災害時優先電話に関すること。 3 仮設回線の設置に関すること。
東日本旅客鉄道(株) 仙台支社福島支店	救援物質及び避難者の輸送の協力に関すること。		東日本旅客鉄道(株) 仙台支社福島支店	救援物質及び避難者の輸送の協力に関すること。
日本赤十字社福島県支部	<ol style="list-style-type: none"> 1 医療班救護チーム等への派遣に関すること。 2 義援金の募集に関すること。 		日本赤十字社福島県支部	<ol style="list-style-type: none"> 1 医療班救護チーム等への派遣に関すること。 2 義援金の募集に関すること。
日本放送協会福島放送局 福島テレビ(株) (株)福島中央テレビ (株)福島放送 (株)テレビユー福島 (株)ラジオ福島 (株)エフエム福島 (株)福島民報社 福島民友新聞 (株)	<ol style="list-style-type: none"> 1 災害情報及び各種指示の伝達に関すること。 2 原子力防災に関する知識の普及に関すること。 		日本放送協会福島放送局 福島テレビ(株) (株)福島中央テレビ (株)福島放送 (株)テレビユー福島 (株)ラジオ福島 (株)エフエム福島 (株)福島民報社 福島民友新聞 (株)	<ol style="list-style-type: none"> 1 災害情報及び各種指示の伝達に関すること。 2 原子力防災に関する知識の普及に関すること。
日本通運(株)福島支店 _____ _____ _____ (<u>社</u>)福島県バス協会 福島交通(株) 新常磐交通(株) 会津乗合自動車(株) (<u>社</u>)福島県トラック協会	緊急輸送に対する協力に関すること。	新規指定 法人名の変更	日本通運(株)福島支店 <u>福山通運(株)</u> <u>佐川急運(株)</u> <u>ヤマト運輸(株)</u> <u>西濃運輸(株)</u> (<u>公</u> 社)福島県バス協会 福島交通(株) 新常磐交通(株) 会津乗合自動車(株) (<u>公</u> 社)福島県トラック協会	緊急輸送に対する協力に関すること。
東日本高速道路(株) いわき管理事務所	<ol style="list-style-type: none"> 1 利用者に対する事故情報及び各種措置の伝達に関すること。 2 緊急輸送に対する協力に関すること。 		東日本高速道路(株) いわき管理事務所	<ol style="list-style-type: none"> 1 利用者に対する事故情報及び各種措置の伝達に関すること。 2 緊急輸送に対する協力に関すること。
(社)福島県医師会 (<u>社</u>)福島県____放射線技 師会	緊急被ばく医療活動に対する協力に関すること。		(社)福島県医師会 (<u>公</u> 社)福島県 <u>診療</u> 放射線技 師会	緊急被ばく医療活動に対する協力に関すること。

現 行	修正理由	修 正 案																																												
<p>(10) 東京電力株式会社</p> <table border="1" data-bbox="112 151 1329 583"> <thead> <tr> <th colspan="2">事 務 又 は 業 務</th> </tr> </thead> <tbody> <tr> <td>1</td> <td>原子力災害対策特別措置法に基づく届出、通報連絡、業務計画の作成等に関する事。</td> </tr> <tr> <td>2</td> <td>原子力施設の防災管理に関する事。</td> </tr> <tr> <td>3</td> <td>従業員等に対する教育、訓練に関する事。</td> </tr> <tr> <td>4</td> <td>関係機関に対する情報の提供に関する事。</td> </tr> <tr> <td>5</td> <td>放射線防護活動及び施設内の防災対策に関する事。</td> </tr> <tr> <td>6</td> <td>緊急時環境放射線モニタリング活動に対する協力に関する事。</td> </tr> <tr> <td>7</td> <td>緊急被ばく医療活動に関する事。</td> </tr> <tr> <td>8</td> <td>県、市町村及び関係機関の実施する防災対策活動に対する協力に関する事。</td> </tr> </tbody> </table> <p>(11) その他の公共的団体</p> <table border="1" data-bbox="112 651 1329 982"> <thead> <tr> <th>機 関</th> <th>事 務 又 は 業 務</th> </tr> </thead> <tbody> <tr> <td>農業協同組合 森林組合 漁業協同組合 商工会議所、商工会等商工業関係団体</td> <td>1 事故情報及び各種措置の伝達に関する事。 2 農畜水産物の出荷制限に関する事。</td> </tr> </tbody> </table>	事 務 又 は 業 務		1	原子力災害対策特別措置法に基づく届出、通報連絡、業務計画の作成等に関する事。	2	原子力施設の防災管理に関する事。	3	従業員等に対する教育、訓練に関する事。	4	関係機関に対する情報の提供に関する事。	5	放射線防護活動及び施設内の防災対策に関する事。	6	緊急時環境放射線モニタリング活動に対する協力に関する事。	7	緊急被ばく医療活動に関する事。	8	県、市町村及び関係機関の実施する防災対策活動に対する協力に関する事。	機 関	事 務 又 は 業 務	農業協同組合 森林組合 漁業協同組合 商工会議所、商工会等商工業関係団体	1 事故情報及び各種措置の伝達に関する事。 2 農畜水産物の出荷制限に関する事。	<p>文言整理</p>	<p>(10) 東京電力株式会社</p> <table border="1" data-bbox="1679 151 2896 583"> <thead> <tr> <th colspan="2">事 務 又 は 業 務</th> </tr> </thead> <tbody> <tr> <td>1</td> <td>原災法に基づく届出、通報連絡、業務計画の作成等に関する事。</td> </tr> <tr> <td>2</td> <td>原子力施設の防災管理に関する事。</td> </tr> <tr> <td>3</td> <td>従業員等に対する教育、訓練に関する事。</td> </tr> <tr> <td>4</td> <td>関係機関に対する情報の提供に関する事。</td> </tr> <tr> <td>5</td> <td>放射線防護活動及び施設内の防災対策に関する事。</td> </tr> <tr> <td>6</td> <td>緊急時_____モニタリング活動に対する協力に関する事。</td> </tr> <tr> <td>7</td> <td>緊急被ばく医療活動に関する事。</td> </tr> <tr> <td>8</td> <td>県、市町村及び関係機関の実施する防災対策活動に対する協力に関する事。</td> </tr> </tbody> </table> <p>(11) その他の公共的団体</p> <table border="1" data-bbox="1679 651 2896 982"> <thead> <tr> <th>機 関</th> <th>事 務 又 は 業 務</th> </tr> </thead> <tbody> <tr> <td>農業協同組合 森林組合 漁業協同組合 商工会議所、商工会等商工業関係団体</td> <td>1 事故情報及び各種措置の伝達に関する事。 2 農林水産物の出荷制限に関する事。</td> </tr> </tbody> </table> <p>6 広域的な活動体制 原子力防災対策は、その特殊性及び対策の実施に当たって高度かつ専門的な知識を必要とすることから、国が、県及び市町村に対して、技術的助言、専門家の派遣、要員・機器等の動員等、全面的に応援協力を行うことをはじめとして、関係機関は、相互に広域的な活動体制の確立に努めるものとする。</p> <p>7 本県以外で発生した原子力災害への対応 県は、本県以外で原子力災害が発生した場合、県民の安全を確保するとともに、災害が発生した都道府県への応援のため、必要な事務又は業務を行うものとする。</p>	事 務 又 は 業 務		1	原災法に基づく届出、通報連絡、業務計画の作成等に関する事。	2	原子力施設の防災管理に関する事。	3	従業員等に対する教育、訓練に関する事。	4	関係機関に対する情報の提供に関する事。	5	放射線防護活動及び施設内の防災対策に関する事。	6	緊急時_____モニタリング活動に対する協力に関する事。	7	緊急被ばく医療活動に関する事。	8	県、市町村及び関係機関の実施する防災対策活動に対する協力に関する事。	機 関	事 務 又 は 業 務	農業協同組合 森林組合 漁業協同組合 商工会議所、商工会等商工業関係団体	1 事故情報及び各種措置の伝達に関する事。 2 農林水産物の出荷制限に関する事。
事 務 又 は 業 務																																														
1	原子力災害対策特別措置法に基づく届出、通報連絡、業務計画の作成等に関する事。																																													
2	原子力施設の防災管理に関する事。																																													
3	従業員等に対する教育、訓練に関する事。																																													
4	関係機関に対する情報の提供に関する事。																																													
5	放射線防護活動及び施設内の防災対策に関する事。																																													
6	緊急時環境放射線モニタリング活動に対する協力に関する事。																																													
7	緊急被ばく医療活動に関する事。																																													
8	県、市町村及び関係機関の実施する防災対策活動に対する協力に関する事。																																													
機 関	事 務 又 は 業 務																																													
農業協同組合 森林組合 漁業協同組合 商工会議所、商工会等商工業関係団体	1 事故情報及び各種措置の伝達に関する事。 2 農畜水産物の出荷制限に関する事。																																													
事 務 又 は 業 務																																														
1	原災法に基づく届出、通報連絡、業務計画の作成等に関する事。																																													
2	原子力施設の防災管理に関する事。																																													
3	従業員等に対する教育、訓練に関する事。																																													
4	関係機関に対する情報の提供に関する事。																																													
5	放射線防護活動及び施設内の防災対策に関する事。																																													
6	緊急時_____モニタリング活動に対する協力に関する事。																																													
7	緊急被ばく医療活動に関する事。																																													
8	県、市町村及び関係機関の実施する防災対策活動に対する協力に関する事。																																													
機 関	事 務 又 は 業 務																																													
農業協同組合 森林組合 漁業協同組合 商工会議所、商工会等商工業関係団体	1 事故情報及び各種措置の伝達に関する事。 2 農林水産物の出荷制限に関する事。																																													

現 行	修正理由	修 正 案
<p>4 情報の収集・連絡体制等の整備</p> <p>(1) 情報の収集・連絡体制の整備</p> <p>県は、原子力災害の予防と拡大防止に対し万全を期すため、国、市町村、事業者その他防災関係機関との間において情報の収集及び連絡を円滑に行うため、次に掲げる事項について体制を整備し、充実を図るものとする。</p> <p>ア 通報連絡者名簿等の整備</p> <p>関係機関においては、連絡・指導を行うべき施設や傘下機関を明確にするとともに、通報連絡を、緊急時に迅速、確実に行うため、連絡責任者、連絡先、優先順位、通信手段等の連絡内容を記載した名簿等を整備するものとする。その際、夜間・休日においても対応できる体制の整備を図るものとする。</p> <p>イ 機動的な情報収集体制</p> <p>県〔県民安全総室、県警察本部〕は、機動的な情報収集活動を行うため、国及び関係市町村と協力し、必要に応じヘリコプター、車両など多様な情報収集手段を活用できる体制の整備を図るものとする。</p> <p>ウ 非常通信協議会との連携</p> <p>県〔県民安全総室〕は、非常通信協議会と連携し、非常通信体制の整備、有線・無線通信システムの一体的運用及び応急対策等緊急時の重要通信の確保に関する対策の推進を図るものとする。</p> <p>エ 移動通信系の活用体制</p> <p>県〔県民安全総室、県警察本部〕は、関係機関と連携し、移動系防災無線（車載型、携帯型）、携帯電話、衛星携帯電話、漁業無線等の業務用移動通信、海上保安庁無線、警察無線、アマチュア無線等による移動通信系の活用体制の整備を図るものとする。</p> <p>オ 情報の整理及び活用</p> <p>県は、収集した情報を的確に整理し、活用するため、平時から国及び市町村等と連携して情報のデータベース化、オンライン化及びネットワーク化を推進するものとする。また、人材の育成・確保に努めるとともに、必要に応じ専門家の意見を聴取するものとする。</p> <p>(2) 通信手段の確保</p> <p>県は、国、関係市町村及び事業者と連携し、原子力防災対策を円滑に実施するため、原子力発電所からの状況報告や関係機関相互の連絡が迅速かつ正確に行われるよう、以下のとおり、あらかじめ緊急時通信連絡網に必要な諸設備等を整備し、その操作方法等について習熟に努めるものとする。また、通信事業者に対する移動基地局車両の派遣要請などの緊急措置については事前に調整するものとする。</p> <p>なお、通信手段の整備に当たっては、複合災害の発生を考慮し、自然災害に対する頑健性、多重化の確保に努めるものとする。</p> <p>ア 専用回線網の整備</p> <p>(ア) 県と国、関係市町村との間の専用回線網の整備</p> <p>県〔県民安全総室〕は、国及び関係市町村との間の通信体制を充実・強化するため、専用回線網の整備・維持に努めるものとする。</p> <p>(イ) 対策拠点施設との間の専用回線網の整備</p> <p>県〔県民安全総室〕は、国と連携し、対策拠点施設と県及び関係市町村との間の通信連絡のための専用回線網等の整備・維持に努めるものとする。</p> <p>イ 通信手段・経路の多様化</p> <p>(ア) 県防災行政無線の原子力防災への活用</p> <p>県〔県民安全総室〕は、県防災行政無線の原子力防災への活用に努めるものとする。</p> <p>(イ) 機動性のある緊急通信手段の確保</p> <p>県〔県民安全総室〕は、通信衛星を活用した通信手段を確保するため、地域衛星通信ネットワークの可搬型衛星地球局の原子力防災への活用に努めるものとする。</p> <p>また、衛星携帯電話等非常用通信機器の整備及び防災関係機関への整備促進に努めるものとする。</p> <p>(ウ) 多様な情報収集・伝達システムの整備</p> <p>県〔県民安全総室、県警察本部〕は、災害情報を迅速に収集するため、画像伝送システム、ヘリコプターテレビ電送システムの構築等による画像情報の収集と活用に努めるものとする。</p>	<p>一般災害対策編との整合</p>	<p>4 情報の収集・連絡体制等の整備</p> <p>(1) 情報の収集・連絡体制の整備</p> <p>県は、原子力災害の予防と拡大防止に対し万全を期すため、国、市町村、事業者その他防災関係機関との間において情報の収集及び連絡を円滑に行うため、次に掲げる事項について体制を整備し、充実を図るものとする。</p> <p>ア 通報連絡者名簿等の整備</p> <p>関係機関においては、連絡・指導を行うべき施設や傘下機関を明確にするとともに、通報連絡を、緊急時に迅速、確実に行うため、連絡責任者、連絡先、優先順位、通信手段等の連絡内容を記載した名簿等を整備するものとする。その際、夜間・休日においても対応できる体制の整備を図るものとする。</p> <p>イ 機動的な情報収集体制</p> <p>県〔県民安全総室、県警察本部〕は、機動的な情報収集活動を行うため、国及び関係市町村と協力し、必要に応じヘリコプター、車両など多様な情報収集手段を活用できる体制の整備を図るものとする。</p> <p>ウ 非常通信協議会との連携</p> <p>県〔県民安全総室〕は、非常通信協議会と連携し、非常通信体制の整備、有線・無線通信システムの一体的運用及び応急対策等緊急時の重要通信の確保に関する対策の推進を図るものとする。</p> <p>エ 移動通信系の活用体制</p> <p>県〔県民安全総室、県警察本部〕は、関係機関と連携し、移動系防災無線（車載型、携帯型）、携帯電話、衛星携帯電話、漁業無線等の業務用移動通信、海上保安庁無線、警察無線、アマチュア無線等による移動通信系の活用体制の整備を図るものとする。</p> <p>オ 情報の整理及び活用</p> <p>県は、収集した情報を的確に整理し、活用するため、平時から国及び市町村等と連携して情報のデータベース化、オンライン化及びネットワーク化を推進するものとする。また、人材の育成・確保に努めるとともに、必要に応じ専門家の意見を聴取するものとする。</p> <p>(2) 通信手段の確保</p> <p>県は、国、関係市町村及び事業者と連携し、原子力防災対策を円滑に実施するため、原子力発電所からの状況報告や関係機関相互の連絡が迅速かつ正確に行われるよう、以下のとおり、あらかじめ緊急時通信連絡網に必要な諸設備等を整備し、その操作方法等について習熟に努めるものとする。また、通信事業者に対する移動基地局車両の派遣要請などの緊急措置については事前に調整するものとする。</p> <p>なお、通信手段の整備に当たっては、複合災害の発生を考慮し、自然災害に対する頑健性、多重化の確保に努めるものとする。</p> <p>ア 専用回線網の整備</p> <p>(ア) 県と国、関係市町村との間の専用回線網の整備</p> <p>県〔県民安全総室〕は、国及び関係市町村との間の通信体制を充実・強化するため、専用回線網の整備・維持に努めるものとする。</p> <p>(イ) 対策拠点施設との間の専用回線網の整備</p> <p>県〔県民安全総室〕は、国と連携し、対策拠点施設と県及び関係市町村との間の通信連絡のための専用回線網等の整備・維持に努めるものとする。</p> <p>イ 通信手段・経路の多様化</p> <p>(ア) 県総合情報通信ネットワークの原子力防災への活用</p> <p>県〔県民安全総室〕は、県総合情報通信ネットワークの原子力防災への活用に努めるものとする。</p> <p>(イ) 機動性のある緊急通信手段の確保</p> <p>県〔県民安全総室〕は、通信衛星を活用した通信手段を確保するため、地域衛星通信ネットワークの可搬型衛星地球局の原子力防災への活用に努めるものとする。</p> <p>また、衛星携帯電話等非常用通信機器の整備及び防災関係機関への整備促進に努めるものとする。</p> <p>(ウ) 多様な情報収集・伝達システムの整備</p> <p>県〔県民安全総室、県警察本部〕は、災害情報を迅速に収集するため、画像伝送システム、ヘリコプターテレビ電送システムの構築等による画像情報の収集と活用に努めるものとする。</p>

現 行	修正理由	修 正 案
<p>(e) 災害時優先電話等の活用 県は、NTT等の電気通信事業者により提供されている災害時優先電話等を効果的に活用するよう努めるものとする。なお、災害用に配備されている無線電話等の機器については、その運用方法等について習熟しておくものとする。</p> <p>(f) 非常用電源等の確保 県は、所在町（楡葉町、富岡町、大熊町、双葉町）（以下「所在町」という。）、関係<u>周辺</u>市町村及び関係機関と連携し、庁舎等が停電した場合に備え、非常用電源設備（補充用燃料を含む）を整備し、専門的な知見・技術をもとに耐震性のある堅固な場所への設置等を図るものとする。 また、必要により電源車の派遣を依頼するものとする。</p> <p>(h) 保守点検の実施 県は、通信設備、非常用電源設備等について、保守点検を実施し、適切な管理を行うこととする。</p> <p>5 災害応急体制の整備 県、関係市町村及び防災関係機関は、原子力災害時の応急対策活動を効果的に行うため、以下に掲げる災害応急体制に係る事項について検討するとともに、必要な体制を整備し、手順書・マニュアル等に定めておくものとする。</p> <p>(1) 災害対策本部、原子力現地災害対策本部体制等の整備〔県民安全総室〕 ア 職員の参集配備体制 イ 組織、所掌事務、職務権限の範囲 ウ 運営に必要な資機材の調達方法 エ 原子力現地災害対策本部への職員移動交通手段</p> <p>(2) 国が行う対策拠点施設の立ち上げ準備への協力体制〔県民安全総室〕 <u>ア</u> 職員の派遣体制</p> <p>(3) 対策拠点施設における現地事故対策連絡会議、合同対策協議会、機能班への職員派遣体制〔県民安全総室〕 ア 職員の派遣体制 イ 職員移動交通手段 ウ 職務権限の範囲</p> <p>(4) 自衛隊派遣要請体制の整備〔県民安全総室〕 ア 要請の手順、連絡調整窓口、連絡の方法等 イ 受け入れ体制</p> <p>(5) 消防の相互応援体制及び緊急消防援助隊の派遣要請〔県民安全総室〕 ア 近隣市町村等による消防の相互応援体制の整備の促進 イ 緊急消防援助隊の迅速な派遣要請の手順、受け入れ体制等</p> <p>(6) 警察災害派遣隊〔県警察本部災害対策課〕 <u>ア</u> 警察庁及び他の都道府県警察との警察災害派遣隊の受け入れ体制等</p> <p>(7) 緊急被ばく派遣医療チーム〔健康衛生総室〕 (独)放射線医学総合研究所、(独)国立病院機構、国立大学附属病院等の医療関係者等で緊急被ばく医療チームの派遣要請手順、受け入れ体制等</p> <p>(8) 広域的な応援協力体制等〔県民安全総室〕 ア 他の都道府県等との応援協定の締結の促進 イ 県内の市町村間の応援協定の締結の促進</p> <p>(9) 原災法第10条第2項の専門家の派遣要請〔県民安全総室〕 ア 連絡調整窓口 イ 原災法施行令第5条に定める派遣要請の手順</p>	<p>文言整理</p>	<p>(e) 災害時優先電話等の活用 県は、NTT等の電気通信事業者により提供されている災害時優先電話等を効果的に活用するよう努めるものとする。なお、災害用に配備されている無線電話等の機器については、その運用方法等について習熟しておくものとする。</p> <p>(f) 非常用電源等の確保 県は、所在町（楡葉町、富岡町、大熊町、双葉町）（以下「所在町」という。）、関係<u> </u>市町村及び関係機関と連携し、庁舎等が停電した場合に備え、非常用電源設備（補充用燃料を含む）を整備し、専門的な知見・技術をもとに耐震性のある堅固な場所への設置等を図るものとする。 また、必要により電源車の派遣を依頼するものとする。</p> <p>(h) 保守点検の実施 県は、通信設備、非常用電源設備等について、保守点検を実施し、適切な管理を行うこととする。</p> <p>5 災害応急体制の整備 県、関係市町村及び防災関係機関は、原子力災害時の応急対策活動を効果的に行うため、以下に掲げる災害応急体制に係る事項について検討するとともに、必要な体制を整備し、手順書・マニュアル等に定めておくものとする。</p> <p>(1) 災害対策本部、原子力現地災害対策本部体制等の整備〔県民安全総室〕 ア 職員の参集配備体制 イ 組織、所掌事務、職務権限の範囲 ウ 運営に必要な資機材の調達方法 エ 原子力現地災害対策本部への職員移動交通手段</p> <p>(2) 国が行う対策拠点施設の立ち上げ準備への協力体制〔県民安全総室〕 <u> </u> 職員の派遣体制</p> <p>(3) 対策拠点施設における現地事故対策連絡会議、合同対策協議会、機能班への職員派遣体制〔県民安全総室〕 ア 職員の派遣体制 イ 職員移動交通手段 ウ 職務権限の範囲</p> <p>(4) 自衛隊派遣要請体制の整備〔県民安全総室〕 ア 要請の手順、連絡調整窓口、連絡の方法等 イ 受け入れ体制</p> <p>(5) 消防の相互応援体制及び緊急消防援助隊の派遣要請〔県民安全総室〕 ア 近隣市町村等による消防の相互応援体制の整備の促進 イ 緊急消防援助隊の迅速な派遣要請の手順、受け入れ体制等</p> <p>(6) 警察災害派遣隊〔県警察本部災害対策課〕 <u> </u> 警察庁及び他の都道府県警察との警察災害派遣隊の受け入れ体制等</p> <p>(7) 緊急被ばく派遣医療チーム〔健康衛生総室〕 (独)放射線医学総合研究所、(独)国立病院機構、国立大学附属病院等の医療関係者等で緊急被ばく医療チームの派遣要請手順、受け入れ体制等</p> <p>(8) 広域的な応援協力体制等〔県民安全総室〕 ア 他の都道府県等との応援協定の締結の促進 イ 県内の市町村間の応援協定の締結の促進</p> <p>(9) 原災法第10条第2項の専門家の派遣要請〔県民安全総室〕 ア 連絡調整窓口 イ 原災法施行令第5条に定める派遣要請の手順</p>

現 行	修正理由	修 正 案
<p>(10) 長期化に備えた動員体制の整備 県は、国、所在町、関係<u>周辺</u>市町村及び関係機関と連携し、事態が長期化した場合に備え、職員の動員体制をあらかじめ整備しておくものとする。</p> <p>(11) 防災関係機関相互の連携体制 県は、平常時から原子力防災専門官をはじめとする国、関係周辺都道府県、所在町、関係<u>周辺</u>市町村、自衛隊、警察、消防、海上保安庁、医療機関、指定公共機関、指定地方公共機関、原子力事業者及びその他の関係機関と原子力防災体制につき相互に情報交換し、各防災関係機関の役割分担をあらかじめ定め、相互の連携体制の強化に努めるものとする。</p> <p>6 緊急事態応急対策拠点施設等の整備 (1) 国、県〔県民安全総室〕、関係市町村、事業者は、相互に連携し、それぞれの役割に応じて、<u>緊急時応急</u>対策拠点施設及びその代替施設が、複合災害時においても確実に機能するよう施設、設備、資機材、資料等について、適切に整備、維持、管理を行うものとする。 (2) 原子力事業者は、原子力事業所災害対策支援拠点（後方支援拠点）をあらかじめ選定し、<u>緊急時応急</u>対策拠点施設等との確実な連携を図るために必要な機能の整備を行うものとする。 (3) 国、県〔県民安全総室〕、関係市町村及び事業者は、対策拠点施設を地域における原子力防災の拠点として、平常時から、訓練等に活用するものとする。 (4) 県及び国は相互に連携して、対策拠点施設に非常用電話、ファクシミリ、テレビ会議システム、衛星電話その他非常用通信機器の整備を推進するものとする。 (5) 県及び国は相互に連携して、過酷事故においても継続的に活動することのできる対策拠点施設の施設、設備、防護資機材、資料等について適切に整備、維持・管理を行うものとする。 (6) 県及び国は相互に連携して、対策拠点施設からの移転・立上げ体制を確立するとともに、搬送資機材の搬送計画をあらかじめ定めておくものとする。</p> <p>7 環境放射線モニタリング体制の整備</p> <hr/> <hr/> <hr/> <p>県〔県民安全総室〕は、緊急時における原子力施設からの放射性物質又は放射線の放出による周辺環境への影響の評価に資する観点から、<u>平常時より環境放射線モニタリングを実施し、原災法に基づく異常事態発生の通報や異常な放射線量の検出があった場合には、原子力規制委員会の統括の下、速やかに対応できるモニタリング体制を整備しておくものとする。</u> <u>また、緊急時環境放射線モニタリング（以下「緊急時モニタリング」という。）</u>計画の策定、モニタリング設備・機器の整備・維持、モニタリング要員の確保、関係機関との協力体制の確立等の緊急時モニタリング実施体制<u>の整備に努めるものとする。</u></p> <p>(1) 緊急時モニタリング計画の策定 県〔県民安全総室〕は、<u>国が方針を定めるまでの間、従前原子力安全委員会が定めた「原子力施設等の防災対策について」（以下、「防災指針」という。）</u>に基づき、<u>体制、資機材整備、実施方法などを緊急時モニタリング計画として策定するものとする。</u></p> <p>(2) モニタリング設備・機器の整備・維持 県〔県民安全総室〕は、平常時又は緊急時における周辺環境への放射性物質又は放射線による影響を把握するため、モニタリングポスト、積算線量計、可搬型計測用機器等の環境放射線モニタリング設備・機器、<u>携帯電話等の連絡手段等を整備・維持するとともに、平常時よりその操作の習熟に努めるものとする。</u></p>	<p>文言整理</p> <p>緊急時モニタリング体制の見直し</p>	<p>(10) 長期化に備えた動員体制の整備 県は、国、所在町、関係<u>　</u>市町村及び関係機関と連携し、事態が長期化した場合に備え、職員の動員体制をあらかじめ整備しておくものとする。</p> <p>(11) 防災関係機関相互の連携体制 県は、平常時から原子力防災専門官をはじめとする国、関係周辺都道府県、所在町、関係<u>　</u>市町村、自衛隊、警察、消防、海上保安庁、医療機関、指定公共機関、指定地方公共機関、原子力事業者及びその他の関係機関と原子力防災体制につき相互に情報交換し、各防災関係機関の役割分担をあらかじめ定め、相互の連携体制の強化に努めるものとする。</p> <p>6 緊急事態応急対策拠点施設等の整備 (1) 国、県〔県民安全総室〕、関係市町村、事業者は、相互に連携し、それぞれの役割に応じて、<u>　</u>対策拠点施設及びその代替施設が、複合災害時においても確実に機能するよう施設、設備、資機材、資料等について、適切に整備、維持、管理を行うものとする。 (2) 原子力事業者は、原子力事業所災害対策支援拠点（後方支援拠点）をあらかじめ選定し、<u>　</u>対策拠点施設等との確実な連携を図るために必要な機能の整備を行うものとする。 (3) 国、県〔県民安全総室〕、関係市町村及び事業者は、対策拠点施設を地域における原子力防災の拠点として、平常時から、訓練等に活用するものとする。 (4) 県及び国は相互に連携して、対策拠点施設に非常用電話、ファクシミリ、テレビ会議システム、衛星電話その他非常用通信機器の整備を推進するものとする。 (5) 県及び国は相互に連携して、過酷事故においても継続的に活動することのできる対策拠点施設の施設、設備、防護資機材、資料等について適切に整備、維持・管理を行うものとする。 (6) 県及び国は相互に連携して、対策拠点施設からの移転・立上げ体制を確立するとともに、搬送資機材の搬送計画をあらかじめ定めておくものとする。</p> <p>7 環境放射線モニタリング体制の整備 <u>緊急時モニタリングのために、原子力規制委員会の統括により、緊急時モニタリングセンターが設置される。緊急時モニタリングセンターは、原子力規制委員会、関係省庁、地方公共団体、原子力事業者等の要員により編成され、これらの要員が連携して緊急時モニタリングを実施する。また、上記以外の関係省庁（海上保安庁等）はその支援を行う。</u> 県〔県民安全総室〕は、緊急時における原子力施設からの放射性物質又は放射線の放出による周辺環境への影響の評価に資する観点から、<u>国の技術的支援のもと、平常時より環境放射線モニタリングを適切に実施するとともに、緊急時モニタリングの測定の結果をO I Lに基づく防護措置の実施の判断に活用できるように、緊急時モニタリングの体制及び適切な精度の測定能力の維持に努める。</u> <u>そのために、県は、国、関係地方公共団体及び原子力事業者と連携し、緊急時　</u>モニタリング<u>　</u>計画の策定、モニタリング設備・機器の整備・維持、モニタリング要員の確保、関係機関との協力体制の確立等の緊急時モニタリング実施体制<u>を整備するものとする。</u></p> <p>(1) 緊急時モニタリング計画の策定 県〔県民安全総室〕は、<u>原子力防災対策指針や国の定めるマニュアル等</u>に基づき、<u>国、関係市町村及び原子力事業者の協力を得て、</u>体制、資機材整備、実施方法などを緊急時モニタリング計画として策定するものとする。</p> <p>(2) モニタリング設備・機器の整備・維持 県〔県民安全総室〕は、平常時又は緊急時における周辺環境への放射性物質又は放射線による影響を把握するため、モニタリングポスト、積算線量計、可搬型計測用機器等の環境放射線モニタリング設備・機器、<u>環境試料分析装置、携帯電話等の連絡手段等を整備・維持するとともに、平常時よりその操作の習熟に努めるものとする。</u></p>

現 行	修正理由	修 正 案
<p>空間線量率等を自動で連続測定するモニタリングポストの整備に当たっては、自然災害に頑健性を有するものとし、非常用電源対策の強化、データ通信手段の多重化に努めるものとする。 <u>また</u>、モニタリングの長期化等に備え、モニタリング用の消耗品や燃料等をあらかじめ適切に確保しておくものとする。 なお、市町村においては、気象状況を把握できる施設等を整備するよう努めるものとする。</p> <p>(3) モニタリング要員の確保</p> <p>県〔県民安全総室〕は <u>緊急時モニタリングを迅速かつ円滑に実施するために必要な要員</u>をあらかじめ定めておくものとする。 なお、初期における迅速な活動体制を確保するため、暫定的な重点区域内の市町村及び県機関は、モニタリング要員の派遣について協力するものとする。また、派遣される要員に対し、定期的な研修等を実施するものとする。 また、原子力災害の特殊性を踏まえ、過去に原子力行政に携わったことのある職員をモニタリング要員として活用できる体制を整備するものとする。</p> <p>(4) 緊急時モニタリング<u>班</u>の体制及び役割 <u>県〔県民安全総室〕は、緊急時モニタリング班の組織、緊急時モニタリング班長及び各チームの役割等を、緊急時モニタリング計画に定めておくものとする。</u></p> <p>(5) 関係機関との協力体制の整備 県〔県民安全総室〕は、国、事業者その他モニタリング関係機関と緊急時モニタリングに関し、平時より<u>緊密な連携</u>を図るものとする。 関係市町村は、<u>県が行う</u>モニタリング活動に対し、要員の派遣、測定、試料採取などについて協力するものとする。 また、関係市町村、国、指定公共機関及び原子力事業者から派遣される緊急時モニタリング要員の受け入れ体制及び役割分担について、緊急時モニタリング計画に定めるとともに、原子力規制委員会の統括の下、指定行政機関、指定公共機関、原子力事業者等と連携し、広域にわたるモニタリングを機動的に展開することのできる体制を整備するものとする。</p> <p>(6) 緊急時迅速放射能影響予測ネットワークシステムの整備・維持 県〔県民安全総室〕は、国等と連携して、平常時から緊急時迅速放射能影響予測ネットワークシステム（以下「SPEEDIネットワークシステム」という。）と環境放射線テレメータシステム等を連携させるなど、気象情報、空間放射線量率等の情報伝達のネットワークを整備・維持するものとする。</p> <p>(7) 緊急時の公衆被ばく線量評価体制の整備 県〔健康衛生総室〕は、国の支援の下、健康調査・健康相談を適切に行う観点から緊急時に公衆の被ばく線量の評価・推定を迅速に行えるよう、甲状腺モニター等の配備・維持管理、測定・評価要員の確保、測定場所の選定、測定場所までの被検査者の移動手段の確保等、公衆の被ばく線量評価体制を整備するものとする。</p> <p>8 住民等への的確な情報伝達体制の整備</p> <p>(1) 広報実施マニュアル等の作成 県〔県民安全総室〕は、国及び市町村と連携し、警戒事象通報後から住民等に提供すべき情報の項目を災害対応のフェーズや場所等に応じて整理し、広報実施マニュアル等を作成するものとする。また、関係市町村に対し、マニュアル等の作成について支援するものとする。 また、県〔県民安全総室〕は、暫定的な重点区域以外の住民に提供すべき情報についても、指示内容、頻度等を検討し、あらかじめ整理しておくものとする。</p> <p>(2) 体制及び設備等の整備 県〔県民安全総室、県有施設所管課〕は、地震や津波等との複合災害においても的確な情報を常に伝達できるよう、県有施設等への連絡体制及び県<u>防災行政無線</u>、広報車両等の施設、設備の整備を図るものとする。 また、関係市町村においては、防災行政無線戸別受信機が整備されていない事業所等に対する情報伝達手段を確保するものとする。</p>	<p>緊急時モニタリング体制の見直し</p> <p>文言整理</p>	<p><u>また、対策拠点施設等に緊急時モニタリングセンターの組織を受け入れるための体制を整備するものとする。</u> <u>さらに</u>、空間線量率等を自動で連続測定するモニタリングポストの整備に当たっては、自然災害に頑健性を有するものとし、非常用電源対策の強化、データ通信手段の多重化に努めるものとする。 <u>加えて</u>、モニタリングの長期化等に備え、モニタリング用の消耗品や燃料等をあらかじめ適切に確保しておくものとする。 なお、市町村においては、気象状況を把握できる施設等を整備するよう努めるものとする。</p> <p>(3) モニタリング要員の確保 <u>国は、緊急時モニタリングセンターの体制を準備し、動員計画について定めるものとされている。</u> 県〔県民安全総室〕は<u>これに協力し</u>、<u>必要な要員</u>をあらかじめ定めておくものとする。 なお、初期における迅速な活動体制を確保するため、暫定的な重点区域内の市町村及び県機関は、モニタリング要員の派遣について協力するものとする。また、派遣される要員に対し、定期的な研修等を実施するものとする。 また、原子力災害の特殊性を踏まえ、過去に原子力行政に携わったことのある職員をモニタリング要員として活用できる体制を整備するものとする。</p> <p>(4) 緊急時モニタリング<u>班</u>の体制及び役割 <u>県は、国が定める緊急時モニタリングセンターとその指揮下のモニタリンググループで構成するモニタリング実施組織及びセンター長、グループの役割等に協力するものとする。</u> <u>なお、緊急時モニタリングセンターは国が指揮するが、緊急時モニタリングセンター長が不在の場合には、県の原子力センター所長が代行するものとする。</u></p> <p>(5) 関係機関との協力体制の整備 県〔県民安全総室〕は、国、事業者その他モニタリング関係機関と緊急時モニタリングに関し、平時より<u>定期的な連絡会、訓練及び研修を通じて</u>緊密な連携を図るものとする。 関係市町村は、<u>県が行う</u>モニタリング活動に対し、要員の派遣、測定、試料採取などについて協力するものとする。 また、関係市町村、国、指定公共機関及び原子力事業者から派遣される緊急時モニタリング要員の受け入れ体制及び役割分担について、緊急時モニタリング計画に定めるとともに、原子力規制委員会の統括の下、指定行政機関、指定公共機関、原子力事業者等と連携し、広域にわたるモニタリングを機動的に展開することのできる体制を整備するものとする。</p> <p>(6) 緊急時迅速放射能影響予測ネットワークシステムの整備・維持 県〔県民安全総室〕は、国等と連携して、平常時から緊急時迅速放射能影響予測ネットワークシステム（以下「SPEEDIネットワークシステム」という。）と環境放射線テレメータシステム等を連携させるなど、気象情報、空間放射線量率等の情報伝達のネットワークを整備・維持するものとする。</p> <p>(7) 緊急時の公衆被ばく線量評価体制の整備 県〔健康衛生総室〕は、国の支援の下、健康調査・健康相談を適切に行う観点から緊急時に公衆の被ばく線量の評価・推定を迅速に行えるよう、甲状腺モニター等の配備・維持管理、測定・評価要員の確保、測定場所の選定、測定場所までの被検査者の移動手段の確保等、公衆の被ばく線量評価体制を整備するものとする。</p> <p>8 住民等への的確な情報伝達体制の整備</p> <p>(1) 広報実施マニュアル等の作成 県〔県民安全総室〕は、国及び市町村と連携し、警戒事象通報後から住民等に提供すべき情報の項目を災害対応のフェーズや場所等に応じて整理し、広報実施マニュアル等を作成するものとする。また、関係市町村に対し、マニュアル等の作成について支援するものとする。 また、県〔県民安全総室〕は、暫定的な重点区域以外の住民に提供すべき情報についても、指示内容、頻度等を検討し、あらかじめ整理しておくものとする。</p> <p>(2) 体制及び設備等の整備 県〔県民安全総室、県有施設所管課〕は、地震や津波等との複合災害においても的確な情報を常に伝達できるよう、県有施設等への連絡体制及び県<u>総合情報通信ネットワーク</u>、広報車両等の施設、設備の整備を図るものとする。 また、関係市町村においては、防災行政無線戸別受信機が整備されていない事業所等に対する情報伝達手段を確保するものとする。</p>

現 行	修正理由	修 正 案
<p>なお、テレビ、ラジオ等による報道を住民への情報伝達に活用するため、県は、報道関係機関と協力し、緊急時に住民に伝えるべき留意事項等をあらかじめ整理しておくものとする。</p> <p>(3) 住民相談窓口の整備 県は、国、市町村、事業者と連携し、住民からの問い合わせに対応する住民相談窓口の設置等についてあらかじめその方法、体制等について定めておくものとする。</p> <p>(4) 災害時要援護者等への広報体制の整備 県〔県民安全総室、総務部、企画調整部、保健福祉部、商工労働部、教育庁、県警察本部〕は、国、市町村及び事業者と連携し、原子力災害の特殊性を踏まえ、高齢者、乳幼児、妊産婦、傷病者、障がい者(児)及び外国人等（以下、「災害時要援護者」という。）及び一時滞在者に対し、災害情報が迅速かつ滞りなく伝達できるよう、周辺住民及び自主防災組織等の協力を得ながら、平常時より情報伝達体制及び設備等の整備に努めるものとする。</p> <p>(5) 多様な広報媒体の活用 県〔県民安全総室、知事公室、情報統計総室〕は、データ放送、インターネットホームページ、有線放送、携帯電話への緊急速報メール及びツイッターなどのインターネット上の情報共有ツール等を含めた多様なメディアの活用体制の整備に努めるものとする。</p> <p>9 避難収容活動体制の整備 (1) 関係市町村における避難計画の作成 関係市町村は、原災法第 15 条の緊急事態において、住民避難、コンクリート屋内退避、屋内退避等の指示又は独自の判断に基づき、安全かつ迅速な避難誘導が行えるよう、市町村地域防災計画原子力災害対策編の中に、次の事項を内容とした避難計画を策定するものとする。 なお、避難計画の策定に当たって、予防的防護措置を準備する区域（PAZ）を有する市町村は、原子力緊急事態宣言発出時には直ちに避難可能な体制を構築するものとし、緊急時防護措置を準備する区域（UPZ）を有する市町村は、予防的防護措置を準備する区域（PAZ）の住民避難の先行避難が円滑に実施できるよう配慮した避難計画を策定するものとする。さらに、避難の長期化や県外も含めた市町村間を越えた広域避難についても考慮する。 県〔県民安全総室〕は、国、関係機関及び原子力事業所の協力の下、広域避難計画の策定等を通じて関係市町村における避難計画の作成について、支援するものとする。</p> <p>ア 避難等に関する指標 イ 避難等の指示の伝達方法 ウ 一次集合場所の名称、所在地、対象地区、対象人口及び責任者 エ <u> </u>避難所及びコンクリート建物の名称、所在地、対象地区、対象人口及び責任者 オ 他の市町村への避難の方法、他市町村からの避難の受け入れの体制 カ 一次集合場所及び <u> </u>避難所への経路及び誘導方法 キ 避難状況の確認体制 ク 住民輸送に関する事項 (ア) 輸送車両の数 (イ) 輸送の経路</p> <p>ケ 避難所開設に伴う被災者救援措置に関する事項 (ア) 給水措置 (イ) 給食措置 (ウ) 毛布、寝具等の支給 (エ) 衣類、日用必需品の支給 (オ) 負傷者に対する応急救護 (カ) ペットとの同行避難のためのゲージ等の支援</p> <p>コ <u> </u>避難所の管理に関する事項 (ア) <u> </u>避難所の管理者及び運営方法 (イ) 避難収容中の秩序保持 (ウ) 避難者に対する災害情報の伝達 (エ) 避難者に対する応急対策実施状況の周知徹底</p>	<p>災害対策基本法の一部改正</p>	<p>なお、テレビ、ラジオ等による報道を住民への情報伝達に活用するため、県は、報道関係機関と協力し、緊急時に住民に伝えるべき留意事項等をあらかじめ整理しておくものとする。</p> <p>(3) 住民相談窓口の整備 県は、国、市町村、事業者と連携し、住民からの問い合わせに対応する住民相談窓口の設置等についてあらかじめその方法、体制等について定めておくものとする。</p> <p>(4) 要配慮者等への広報体制の整備 県〔県民安全総室、総務部、企画調整部、保健福祉部、商工労働部、教育庁、県警察本部〕は、国、市町村及び事業者と連携し、原子力災害の特殊性を踏まえ、高齢者、乳幼児、妊産婦、傷病者、障がい者(児)及び外国人等（以下、「要配慮者」という。）及び一時滞在者に対し、災害情報が迅速かつ滞りなく伝達できるよう、周辺住民及び自主防災組織等の協力を得ながら、平常時より情報伝達体制及び設備等の整備に努めるものとする。</p> <p>(5) 多様な広報媒体の活用 県〔県民安全総室、知事公室、情報統計総室〕は、データ放送、インターネットホームページ、有線放送、携帯電話への緊急速報メール及びツイッターなどのインターネット上の情報共有ツール等を含めた多様なメディアの活用体制の整備に努めるものとする。</p> <p>9 避難収容活動体制の整備 (1) 関係市町村における避難計画の作成 関係市町村は、原災法第 15 条の緊急事態において、住民避難、コンクリート屋内退避、屋内退避等の指示又は独自の判断に基づき、安全かつ迅速な避難誘導が行えるよう、市町村地域防災計画原子力災害対策編の中に、次の事項を内容とした避難計画を策定するものとする。 なお、避難計画の策定に当たって、予防的防護措置を準備する区域（PAZ）を有する市町村は、原子力緊急事態宣言発出時には直ちに避難可能な体制を構築するものとし、緊急時防護措置を準備する区域（UPZ）を有する市町村は、予防的防護措置を準備する区域（PAZ）の住民避難の先行避難が円滑に実施できるよう配慮した避難計画を策定するものとする。さらに、避難の長期化や県外も含めた市町村間を越えた広域避難についても考慮する。 県〔県民安全総室〕は、国、関係機関及び原子力事業所の協力の下、広域避難計画の策定等を通じて関係市町村における避難計画の作成について、支援するものとする。</p> <p>ア 避難等に関する指標 イ 避難等の指示の伝達方法 ウ 一次集合場所の名称、所在地、対象地区、対象人口及び責任者 エ 指定避難所及びコンクリート建物の名称、所在地、対象地区、対象人口及び責任者 オ 他の市町村への避難の方法、他市町村からの避難の受け入れの体制 カ 一次集合場所及び 指定避難所への経路及び誘導方法 キ 避難状況の確認体制 ク 住民輸送に関する事項 (ア) 輸送車両の数 (イ) 輸送の経路</p> <p>ケ 避難所開設に伴う被災者救援措置に関する事項 (ア) 給水措置 (イ) 給食措置 (ウ) 毛布、寝具等の支給 (エ) 衣類、日用必需品の支給 (オ) 負傷者に対する応急救護 (カ) ペットとの同行避難のためのゲージ等の支援</p> <p>コ 指定避難所の管理に関する事項 (ア) 指定避難所の管理者及び運営方法 (イ) 避難収容中の秩序保持 (ウ) 避難者に対する災害情報の伝達 (エ) 避難者に対する応急対策実施状況の周知徹底</p>

現 行	修正理由	修 正 案
<p>(ホ) 避難者に対する各種相談業務</p> <p>サ <u> </u>避難所の整備に関する事項</p> <p>(ア) 収容施設（コンクリート建物の区別）</p> <p>(イ) 給水施設</p> <p>(ウ) 給食施設</p> <p>(エ) 情報伝達施設</p> <p>(オ) トイレ施設（仮設トイレ、防疫用資機材、清掃用資機材等）</p> <p>(カ) ペット等の保管施設</p> <p>シ 災害時要援護者に対する救援措置に関する事項</p> <p>(ア) 情報の伝達方法</p> <p>(イ) 避難及び避難誘導</p> <p>(ウ) 避難所における配慮等</p> <p>(エ) 老人デイサービスセンターの活用等</p> <p>ス 避難の心得、その他防災知識の普及啓発に関する事項</p> <p>(ア) 広報紙、掲示板、パンフレット等の発行</p> <p>(イ) 標識、誘導標識等の設置</p> <p>(ウ) 住民に対する巡回指導</p> <p>(エ) 防災訓練の実施等</p> <p>(2) 災害時要援護者等の避難にかかる取組</p> <p>県は、災害時要援護者及び一時滞在者への対応を強化するため、放射線の影響を受けやすい乳幼児等について十分配慮するなど、原子力災害の特殊性に留意し、次の項目に取り組むものとする。</p> <p>(ア) 災害時要援護者及び一時滞在者を適切に避難誘導し、安否確認を行うため、周辺住民、自主防災組織、民生委員・児童委員、介護保険事業者、障害福祉サービス事業者、ボランティア団体等の多様な主体の協力を得ながら、平常時より、災害時要援護者に関する情報を把握の上、関係者との共有に努めるものとする。</p> <p>(イ) 災害時要援護者及び一時滞在者に災害情報が迅速かつ滞りなく伝達できるよう、所在町、関係周辺市町村及び関係機関等に対し、情報伝達体制の整備を支援するものとする。</p> <p>(ウ) 避難誘導體制の整備、避難訓練の実施を一層図るものとする。</p> <p>(エ) 必要に応じて避難誘導や搬送、福祉避難所や福祉サービスの提供等の受け入れ体制の整備を支援するものとする。</p> <p>(オ) 市町村に対し、災害時要援護者避難支援計画等を整備することを助言するものとする。</p> <p>(3) 関係市町村における避難計画の作成に当たっての留意事項</p> <p>ア 避難等に関する指標</p> <p>屋内退避及び避難等に関する指標については、国及び事業者が定めるところによるものとする。ただし、国及び事業者が指標を定めるまでの間は、防災指針によるものとする。</p> <p>イ 避難等の指示の伝達方法</p> <p>住民等への指示の伝達については、関係市町村において定める広報実施マニュアル等によるほか、次について定めておくものとする。</p> <p>(ア) 住民、一般事業所等については、防災行政無線、ファクシミリ、広報車等による他、災害時要援護者に対する戸別訪問等の方法について定めるものとする。</p> <p>(イ) 観光施設等においては、施設管理者への連絡方法、施設責任者による利用者への伝達方法等について確認しておくものとする。</p> <p>ウ 一次集合場所の名称、所在地、対象地区、対象人口及び責任者</p> <p>(ア) 住民等の一次集合場所については、行政区毎に地区公民館、集会所等を指定するものとし、施設毎に行政区の長等を責任者として指定するものとする。</p> <p>(イ) 一般事業所等については、一次集合場所への移動の有無について検討しておくものとする。</p>	<p>災害対策基本法の一部改正</p>	<p>(ホ) 避難者に対する各種相談業務</p> <p>サ 指定避難所の整備に関する事項</p> <p>(ア) 収容施設（コンクリート建物の区別）</p> <p>(イ) 給水施設</p> <p>(ウ) 給食施設</p> <p>(エ) 情報伝達施設</p> <p>(オ) トイレ施設（仮設トイレ、防疫用資機材、清掃用資機材等）</p> <p>(カ) ペット等の保管施設</p> <p>シ 要配慮者に対する救援措置に関する事項</p> <p>(ア) 情報の伝達方法</p> <p>(イ) 避難及び避難誘導</p> <p>(ウ) 避難所における配慮等</p> <p>(エ) 老人デイサービスセンターの活用等</p> <p>ス 避難の心得、その他防災知識の普及啓発に関する事項</p> <p>(ア) 広報紙、掲示板、パンフレット等の発行</p> <p>(イ) 標識、誘導標識等の設置</p> <p>(ウ) 住民に対する巡回指導</p> <p>(エ) 防災訓練の実施等</p> <p>(2) 要配慮者等の避難にかかる取組</p> <p>県は、要配慮者及び一時滞在者への対応を強化するため、放射線の影響を受けやすい乳幼児等について十分配慮するなど、原子力災害の特殊性に留意し、次の項目に取り組むものとする。</p> <p>(ア) 要配慮者及び一時滞在者を適切に避難誘導し、安否確認を行うため、周辺住民、自主防災組織、民生委員・児童委員、介護保険事業者、障害福祉サービス事業者、ボランティア団体等の多様な主体の協力を得ながら、平常時より、要配慮者に関する情報を把握の上、関係者との共有に努めるものとする。</p> <p>(イ) 要配慮者及び一時滞在者に災害情報が迅速かつ滞りなく伝達できるよう、所在町、関係 <u> </u>市町村及び関係機関等に対し、情報伝達体制の整備を支援するものとする。</p> <p>(ウ) 避難誘導體制の整備、避難訓練の実施を一層図るものとする。</p> <p>(エ) 必要に応じて避難誘導や搬送、福祉避難所や福祉サービスの提供等の受け入れ体制の整備を支援するものとする。</p> <p>(オ) 市町村に対し、要配慮者避難支援計画等を整備することを助言するものとする。</p> <p>(3) 関係市町村における避難計画の作成に当たっての留意事項</p> <p>ア 避難等に関する指標</p> <p>屋内退避及び避難等に関する指標については、国及び事業者が定めるところによるものとする。ただし、国及び事業者が指標を定めるまでの間は、防災指針によるものとする。</p> <p>イ 避難等の指示の伝達方法</p> <p>住民等への指示の伝達については、関係市町村において定める広報実施マニュアル等によるほか、次について定めておくものとする。</p> <p>(ア) 住民、一般事業所等については、防災行政無線、ファクシミリ、広報車等による他、要配慮者に対する戸別訪問等の方法について定めるものとする。</p> <p>(イ) 観光施設等においては、施設管理者への連絡方法、施設責任者による利用者への伝達方法等について確認しておくものとする。</p> <p>ウ 一次集合場所の名称、所在地、対象地区、対象人口及び責任者</p> <p>(ア) 住民等の一次集合場所については、行政区毎に地区公民館、集会所等を指定するものとし、施設毎に行政区の長等を責任者として指定するものとする。</p> <p>(イ) 一般事業所等については、一次集合場所への移動の有無について検討しておくものとする。</p>

現 行	修正理由	修 正 案
<p>エ ____避難所及びコンクリート屋内退避所の名称、所在地、対象地区、対象人口及び責任者</p> <p>(7) ____避難所等の選定 関係市町村における____避難所等の選定基準等はおおむね次のとおりとするが、選定基準により難しい場合は、地域の実情に応じて定めるものとする。</p> <p>a ____避難所は、発電所からの方角及び距離を踏まえて選定するものとする。</p> <p>b ____避難所における避難者1人当たりの必要面積は、おおむね2平方メートル以上とする。</p> <p>c ____避難所は、要避難地区のすべての住民を収容できるよう配置する。</p> <p>d 原則として耐震構造の耐火・準耐火建築物とし、障がい者や高齢者、女性等の生活面での障害が除去され、ユニバーサルデザインへの配慮がなされている公共施設とする。</p> <p>(4) 避難地区分けの実施</p> <p>a 避難地区分けの境界線は、市町村の実情に応じて定めるものとするが、できるだけ主要道路、鉄道、河川などを横断して避難することを避けるものとする。</p> <p>b 避難人口は、夜間人口によるが、勤務者や観光客等により昼間人口の増加が見込まれる地区は、____避難所の収容能力に余裕を持たせるものとする。</p> <p>(5) 学校を指定する場合の措置 学校を____避難所として指定する場合は、基本的には教育施設であることに留意しながら、避難所として機能させるため、教育委員会及び学校と使用施設の優先順位、避難所運営方法（教職員の役割を含む。）等について事前の協議を行っておくものとする。</p> <p>(6) 県有施設の利用 県有施設を____避難所として指定するときは、事前に当該施設の財産管理者の承諾を得るとともに、避難所の運営についてあらかじめ協議する。</p> <p>(7) その他の施設の利用 関係市町村は、指定した____避難所で不足する場合、又は避難が長期化する場合には、県を經由して厚生労働省と協議の上、公的宿泊施設、旅館、ホテル等の借り上げ等により避難所を開設することも可能であるので、あらかじめ協定を締結するなど日頃から連携を図っておくものとする。</p> <p>県は、県内外の宿泊施設を避難所とする際に迅速な避難所開設を行うため、旅館業組合や旅行会社などの関係団体との協定を締結し連携を強化する。</p> <p>オ 他市町村への避難の方法、他市町村からの避難の受け入れの体制 関係市町村は、災害の程度により、市町村内の____避難所において避難者を収容できない場合に備え、他の市町村への避難の体制について検討しておくものとする。</p> <p>また、他の市町村からの避難者を受け入れる体制についても検討しておくものとする。</p> <p>この場合において、県〔県民安全総室〕は、当該市町村と避難先となる市町村との調整を行うものとする。</p> <p>カ 一次集合場所及び____避難所への経路及び誘導方法 関係市町村は、住民等の避難誘導・移送に必要な資機材・車両等の整備に努めるものとする。</p> <p>キ 避難状況の確認体制 避難のための立ち退きの勧告又は指示等を行った場合において、住民等の避難状況を的確に確認するための体制について整備しておくものとする。</p> <p>ク 住民輸送に関する事項</p> <p>(7) 避難路の確保</p> <p>a 避難路は、概ね8メートル以上の幅員とするが、この基準により難しいときは地域の実情に応じて選定する。</p> <p>b 避難路は相互に交差しないものとする。</p> <p>c 避難路沿いには、火災、爆発等の危険性の高い工場等がないものとする。</p>	<p>災害対策基本法の一部改正</p>	<p>エ 指定避難所及びコンクリート屋内退避所の名称、所在地、対象地区、対象人口及び責任者</p> <p>(7) 指定避難所等の選定 関係市町村における指定避難所等の選定基準等はおおむね次のとおりとするが、選定基準により難しい場合は、地域の実情に応じて定めるものとする。</p> <p>a 指定避難所は、発電所からの方角及び距離を踏まえて選定するものとする。</p> <p>b 指定避難所における避難者1人当たりの必要面積は、おおむね2平方メートル以上とする。</p> <p>c 指定避難所は、要避難地区のすべての住民を収容できるよう配置する。</p> <p>d 原則として耐震構造の耐火・準耐火建築物とし、障がい者や高齢者、女性等の生活面での障害が除去され、ユニバーサルデザインへの配慮がなされている公共施設とする。</p> <p>(4) 避難地区分けの実施</p> <p>a 避難地区分けの境界線は、市町村の実情に応じて定めるものとするが、できるだけ主要道路、鉄道、河川などを横断して避難することを避けるものとする。</p> <p>b 避難人口は、夜間人口によるが、勤務者や観光客等により昼間人口の増加が見込まれる地区は、指定避難所の収容能力に余裕を持たせるものとする。</p> <p>(5) 学校を指定する場合の措置 学校を指定避難所として指定する場合は、基本的には教育施設であることに留意しながら、避難所として機能させるため、教育委員会及び学校と使用施設の優先順位、避難所運営方法（教職員の役割を含む。）等について事前の協議を行っておくものとする。</p> <p>(6) 県有施設の利用 県有施設を指定避難所として指定するときは、事前に当該施設の財産管理者の承諾を得るとともに、避難所の運営についてあらかじめ協議する。</p> <p>(7) その他の施設の利用 関係市町村は、指定した指定避難所で不足する場合、又は避難が長期化する場合には、県を經由して厚生労働省と協議の上、公的宿泊施設、旅館、ホテル等の借り上げ等により避難所を開設することも可能であるので、あらかじめ協定を締結するなど日頃から連携を図っておくものとする。</p> <p>県は、県内外の宿泊施設を避難所とする際に迅速な避難所開設を行うため、旅館業組合や旅行会社などの関係団体との協定を締結し連携を強化する。</p> <p>オ 他市町村への避難の方法、他市町村からの避難の受け入れの体制 関係市町村は、災害の程度により、市町村内の指定避難所において避難者を収容できない場合に備え、他の市町村への避難の体制について検討しておくものとする。</p> <p>また、他の市町村からの避難者を受け入れる体制についても検討しておくものとする。</p> <p>この場合において、県〔県民安全総室〕は、当該市町村と避難先となる市町村との調整を行うものとする。</p> <p>カ 一次集合場所及び指定避難所への経路及び誘導方法 関係市町村は、住民等の避難誘導・移送に必要な資機材・車両等の整備に努めるものとする。</p> <p>キ 避難状況の確認体制 避難のための立ち退きの勧告又は指示等を行った場合において、住民等の避難状況を的確に確認するための体制について整備しておくものとする。</p> <p>ク 住民輸送に関する事項</p> <p>(7) 避難路の確保</p> <p>a 避難路は、概ね8メートル以上の幅員とするが、この基準により難しいときは地域の実情に応じて選定する。</p> <p>b 避難路は相互に交差しないものとする。</p> <p>c 避難路沿いには、火災、爆発等の危険性の高い工場等がないものとする。</p>

現 行	修正理由	修 正 案
<p>(イ) 避難の順位 (ロ) 避難誘導責任者及び補助者 (ハ) 避難誘導の要領及び措置（自動車の活用による避難等） (ニ) 避難の時期（事前避難の実施等）及びその指示伝達方法 (ホ) 避難所及び避難経路の設定並びに収容方法 (ヘ) 避難先は、他の施設等への措置替えについても検討すること。 (コ) 避難者の確認方法 (セ) 家族等への連絡方法</p> <p>ウ 病院における避難計画 病院においては、患者を他の医療機関又は安全な場所へ集団的に避難させる場合を想定し、被災時における病院施設内の保健、衛生の確保、入院患者の移送先施設の確保、転送を要する患者の臨時収容場所、搬送のための連絡方法と手段、病状の程度に応じた移送方法、搬送用車両の確保及び病院周辺の安全な避難場所及び避難所についての通院患者に対する周知方法等についてあらかじめ定めておくものとする。</p> <p>エ その他の防災上重要な施設の避難計画 駅等の不特定多数の人間が出入りする施設においては、それぞれの地域の特性や人間の行動、心理の特性を考慮した上で、避難場所、経路、時期並びに誘導及び指示伝達の方法等について定めておくものとする。</p> <p>オ 県有施設における避難計画 県〔県有施設所管課〕は、関係市町村と協力し県有施設利用者の避難誘導體制を整備するものとする。</p> <p>(5) 広域的な避難のための計画の作成 県〔県民安全総室〕は、市町村間を越えた広域避難を想定し、関係市町村の他の市町村（県外市町村を含む）への避難について調整し、次の事項を内容とした広域避難計画を作成するものとする。</p> <p>ア 避難所の名称、場所、収容可能人数 イ 要請を行う関係市町村の措置 ウ 県の措置 エ 要請を受けた市町村の措置 オ 避難者の輸送体制 カ 市町村を越える広域的な避難経路等</p> <p>(6) 避難所等の整備 ア 避難所等の整備 県は、関係市町村に対し、公共的施設（コンクリート屋内退避施設を含む）等を対象に、避難やスクリーニング等の場所の指定、指定に当たっての災害時要援護者への配慮を助言する。また、国の協力の下、広域避難に係る都道府県間による協定の締結を推進する等、広域避難体制を整備するものとする。</p> <p>イ 避難誘導用資機材、移送用資機材・車両等の整備 県は、関係市町村に対し、住民等の避難誘導・移送に必要な資機材・車両等を整備するよう助言するものとする。 また、関係市町村等と協力し、広域避難を想定した避難誘導用資機材、移送用資機材・車両等を確保するものとする。</p> <p>ウ 広域一時滞在に係る応援協定の締結 県は、大規模広域災害時に円滑な広域避難が可能となるよう、他の地方公共団体との広域一時滞中に係る応援協定を締結するなど、発災時の具体的な避難・受け入れ方法を含めた手順等を定めるよう努めるものとする。</p>	<p>文言整理</p> <p>災害対策基本法の一部改正</p>	<p>(イ) 避難の順位 (ロ) 避難誘導責任者及び補助者 (ハ) 避難誘導の要領及び措置（自動車の活用による避難等） (ニ) 避難の時期（事前避難の実施等）及びその指示伝達方法 (ホ) 避難所及び避難経路の設定並びに収容方法 (ヘ) 避難先は、他の施設等への措置替えについても検討すること。 (コ) 避難者の確認方法 (セ) 家族等への連絡方法</p> <p>ウ 病院における避難計画 病院においては、患者を他の医療機関又は安全な場所へ集団的に避難させる場合を想定し、被災時における病院施設内の保健、衛生の確保、入院患者の移送先施設の確保、転送を要する患者の臨時収容場所、搬送のための連絡方法と手段、病状の程度に応じた移送方法、搬送用車両の確保及び病院周辺の安全な避難場所及び避難所についての通院患者に対する周知方法等についてあらかじめ定めておくものとする。</p> <p>エ その他の防災上重要な施設の避難計画 駅等の不特定多数の人間が出入りする施設においては、それぞれの地域の特性や人間の行動、心理の特性を考慮した上で、避難場所、経路、時期並びに誘導及び指示伝達の方法等について定めておくものとする。</p> <p>オ 県有施設における避難計画 県〔県有施設所管課〕は、関係市町村と協力し県有施設利用者の避難誘導體制を整備するものとする。</p> <p>(5) 広域__避難のための計画の作成 県〔県民安全総室〕は、市町村間を越えた広域避難を想定し、関係市町村の他の市町村（県外市町村を含む）への避難について調整し、次の事項を内容とした広域避難計画を作成するものとする。</p> <p>ア 指定避難所の名称、場所、収容可能人数 イ 要請を行う関係市町村の措置 ウ 県の措置 エ 要請を受けた市町村の措置 オ 避難者の輸送体制 カ 市町村を越える広域的な避難経路等</p> <p>(6) 指定避難所等の整備 ア 指定避難所等の整備 県は、関係市町村に対し、公共的施設（コンクリート屋内退避施設を含む）等を対象に、避難やスクリーニング等の場所の指定、指定に当たっての要配慮者への配慮を助言する。また、国の協力の下、広域避難に係る都道府県間による協定の締結を推進する等、広域避難体制を整備するものとする。</p> <p>イ 避難誘導用資機材、移送用資機材・車両等の整備 県は、関係市町村に対し、住民等の避難誘導・移送に必要な資機材・車両等を整備するよう助言するものとする。 また、関係市町村等と協力し、広域避難を想定した避難誘導用資機材、移送用資機材・車両等を確保するものとする。</p> <p>ウ 広域一時滞在に係る応援協定の締結 県は、大規模広域災害時に円滑な広域避難が可能となるよう、他の地方公共団体との広域一時滞中に係る応援協定を締結するなど、発災時の具体的な避難・受け入れ方法を含めた手順等を定めるよう努めるものとする。</p>

現 行	修正理由	修 正 案
<p>エ 応急仮設住宅等の整備 県は、国、企業等と連携を図りつつ、応急仮設住宅の建設に要する資機材に関し、供給可能性を把握するなど、あらかじめ調達・供給体制を整備しておくものとする。また、災害に対する安全性に配慮しつつ、応急仮設住宅の用地に関し、建設可能な用地を把握するなど、あらかじめ供給体制を整備しておくものとする。</p> <p>オ 救助に関する施設等の整備 県は、救助の万全を期するため、必要な計画の作成、強力な救助組織の確立並びに労務、施設、設備、物資及び資金の整備に努めるものとする。</p> <p>カ 被災者支援の仕組みの整備 県は、平常時から、被災者支援の仕組みを担当する部局を明確化し、被災者支援の仕組みの整備等に努めるものとする。</p> <p>キ 避難場所における設備等の整備 県は、関係市町村と連携し、避難場所において、貯水槽、井戸、仮設トイレ、マット、簡易ベッド、非常用電源、衛星携帯電話等の通信機器等のほか、空調、洋式トイレなど災害時要援護者にも配慮した避難の実施に必要な施設・設備の整備に努めるとともに、放射線測定器及び被災者による災害情報の入手に資するテレビ、ラジオ等の機器の整備を図るものとする。</p> <p>ク 物資の備蓄に係る整備 県は、指定された避難場所又はその近傍で地域完結型の備蓄施設を確保し、食料、飲料水、常備薬、炊き出し用具、毛布等避難生活に必要な物資等の備蓄に努めるとともに、避難場所として指定した学校等において、備蓄のためのスペース、通信設備の整備等を進めるものとする。</p> <p>(7)飲食物の出荷制限、摂取制限等 ア 飲食物の出荷制限、摂取制限に関する体制整備 県は、国及び関係機関と協議し、飲食物の出荷制限、摂取制限に関する体制をあらかじめ定めておくものとする。 イ 飲食物の出荷制限、摂取制限等を行った場合の住民への供給体制の確保 県は、関係市町村に対し、飲食物の出荷制限、摂取制限等を行った場合、住民への飲食物の供給体制をあらかじめ定めておくよう助言するものとする。</p> <p>10 緊急輸送活動体制の整備 (1)緊急輸送路の確保体制等の整備 ア 県は、多重化や代替性を考慮しつつ、災害発生時の緊急輸送活動のために確保すべき輸送施設（道路、港湾、漁港、飛行場等）及び輸送拠点（トラックターミナル、卸売市場等）・集積拠点について把握・点検するものとする。 また、県は国と連携し、これらを調整し、災害に対する安全性を考慮しつつ、関係機関と協議の上、緊急輸送ネットワークの形成を図るとともに、関係機関等に対する周知徹底に努めるものとする。 イ 県警察本部は、道路交通関連設備について、緊急時の道路交通管理体制の整備に努めるものとする。 また、県警察本部は、緊急時の交通規制及び輸送支援を円滑に行うため、必要に応じ警備業者等との間に交通誘導の実施等応急対策業務に関する協定等の締結に努めるものとする。 ウ 県警察本部は、警察庁と協力し、緊急時において道路交通規制が実施された場合の運転者の義務等について、運転者等に対し周知を図るものとする。 エ 県警察本部は、警察庁と協力し、PAZなど緊急性の高い区域から迅速・円滑に輸送を行っていくための広域的な交通管理体制の整備に努めるものとする。</p>	<p>災害対策基本法の一部改正</p>	<p>エ 応急仮設住宅等の整備 県は、国、企業等と連携を図りつつ、応急仮設住宅の建設に要する資機材に関し、供給可能性を把握するなど、あらかじめ調達・供給体制を整備しておくものとする。また、災害に対する安全性に配慮しつつ、応急仮設住宅の用地に関し、建設可能な用地を把握するなど、あらかじめ供給体制を整備しておくものとする。</p> <p>オ 救助に関する施設等の整備 県は、救助の万全を期するため、必要な計画の作成、強力な救助組織の確立並びに労務、施設、設備、物資及び資金の整備に努めるものとする。</p> <p>カ 被災者支援の仕組みの整備 県は、平常時から、被災者支援の仕組みを担当する部局を明確化し、被災者支援の仕組みの整備等に努めるものとする。</p> <p>キ 避難場所における設備等の整備 県は、関係市町村と連携し、避難場所において、貯水槽、井戸、仮設トイレ、マット、簡易ベッド、非常用電源、衛星携帯電話等の通信機器等のほか、空調、洋式トイレなど要配慮者にも配慮した避難の実施に必要な施設・設備の整備に努めるとともに、放射線測定器及び被災者による災害情報の入手に資するテレビ、ラジオ等の機器の整備を図るものとする。</p> <p>ク 物資の備蓄に係る整備 県は、指定された避難場所又はその近傍で地域完結型の備蓄施設を確保し、食料、飲料水、常備薬、炊き出し用具、毛布等避難生活に必要な物資等の備蓄に努めるとともに、避難場所として指定した学校等において、備蓄のためのスペース、通信設備の整備等を進めるものとする。</p> <p>(7)飲食物の出荷制限、摂取制限等 ア 飲食物の出荷制限、摂取制限に関する体制整備 県は、国及び関係機関と協議し、飲食物の出荷制限、摂取制限に関する体制をあらかじめ定めておくものとする。 イ 飲食物の出荷制限、摂取制限等を行った場合の住民への供給体制の確保 県は、関係市町村に対し、飲食物の出荷制限、摂取制限等を行った場合、住民への飲食物の供給体制をあらかじめ定めておくよう助言するものとする。</p> <p>10 緊急輸送活動体制の整備 (1)緊急輸送路の確保体制等の整備 ア 県は、多重化や代替性を考慮しつつ、災害発生時の緊急輸送活動のために確保すべき輸送施設（道路、港湾、漁港、飛行場等）及び輸送拠点（トラックターミナル、卸売市場等）・集積拠点について把握・点検するものとする。 また、県は国と連携し、これらを調整し、災害に対する安全性を考慮しつつ、関係機関と協議の上、緊急輸送ネットワークの形成を図るとともに、関係機関等に対する周知徹底に努めるものとする。 イ 県警察本部は、道路交通関連設備について、緊急時の道路交通管理体制の整備に努めるものとする。 また、県警察本部は、緊急時の交通規制及び輸送支援を円滑に行うため、必要に応じ警備業者等との間に交通誘導の実施等応急対策業務に関する協定等の締結に努めるものとする。 ウ 県警察本部は、警察庁と協力し、緊急時において道路交通規制が実施された場合の運転者の義務等について、運転者等に対し周知を図るものとする。 エ 県警察本部は、警察庁と協力し、PAZなど緊急性の高い区域から迅速・円滑に輸送を行っていくための広域的な交通管理体制の整備に努めるものとする。</p>

現 行	修正理由	修 正 案
<p>オ 県及び県警察本部は、国、所在町及び関係<u>周辺</u>市町村の道路管理者等と協力し、緊急時の応急対策に関する緊急輸送活動を円滑に行う緊急輸送路を確保するため、被害状況や交通、気象等の把握のための装置や情報板などの整備を行い、緊急輸送の確保体制の充実を図るものとする。</p> <p>カ 県は、施設の管理者と連携をとりつつ、あらかじめ、臨時ヘリポートの候補地を関係機関と協議の上、緊急輸送ネットワークにおける輸送施設として指定するとともに、これらの場所を災害時に有効に利用し得るよう、関係機関及び住民等に対する周知徹底を図るなどの所要の措置を講じるものとする。また、災害時の利用についてあらかじめ協議しておくほか、通信機器等の必要な機材については、必要に応じ、当該候補地に備蓄するよう努めるものとする。</p> <p>キ 県は国と連携し、必要に応じ、緊急輸送に係る調整業務等への運送事業者等の参加、物資の輸送拠点における運送事業者等を主体とした業務の実施、物資の輸送拠点として運送事業者等の施設を活用するための体制整備を図るものとする。</p> <p>ク 県は国と連携し、物資の調達・輸送に必要となる情報項目・単位の整理による発注方法の標準化、物資の輸送拠点となる民間施設への非常用電源や非常用通信設備の設置に係る支援、緊急通行車両等への優先的な燃料供給等の環境整備を推進するものとする。</p> <p>ケ 県は国と連携し、輸送協定を締結した民間事業者等の車両については、緊急通行車両標章交付のための事前届出制度が適用され、発災後、当該車両に対して緊急通行車両標章を円滑に交付されることとなることから、民間事業者等に対して周知を行うとともに、自らも事前届出を積極的にするなど、その普及を図るものとする。</p> <p>コ 県は、緊急輸送活動を行う指定地方公共機関等に対し、事故や放射線に関する情報提供、防護資機材の貸与を行い、円滑な輸送を図るものとする。</p> <p>(2) 専門家の移送体制の整備 県は、国及び関係機関と協議し、(独)放射線医学総合研究所、指定公共機関等からのモニタリング、医療等に関する専門家の現地への移送協力(最寄の空港・ヘリポートの場所や指定利用手続き、空港等から現地までの先導体制等)についてあらかじめ定めておくものとする。</p> <p>11 緊急被ばく医療体制の整備 (1) 緊急被ばく医療体制 原子力緊急事態を含めた異常事態の発生時における緊急被ばく医療については、原子力災害の特殊性を考慮しつつ、救急医療や災害医療との整合性を図り、これらに組み込まれて機能することで実効性を向上させる必要がある。 このため、県〔健康衛生総室〕は、一般の救急医療、災害医療体制の充実を図るとともに、医療関係者、防災関係機関、事業者等が連携した緊急被ばく医療ネットワークを構築し、国と協力し、緊急被ばく医療派遣体制及び受け入れ体制の整備・維持を行う。 また、国と協力し、緊急被ばく医療活動を充実強化するため、放射線障害に対応する初期及び二次被ばく医療機関における広域的な被ばく医療体制を構築するとともに、地域の災害拠点病院等、既存の災害時の医療提供体制を踏まえた体制とする。 なお、緊急被ばく医療を行う医療機関は、国や県の支援の下、放射線障害に対する医療を実施するための資機材の整備を行うとともに、医療従事者への教育や研修を行うなど組織体制の整備を図るものとする。 さらに、県〔健康衛生総室〕は、三次被ばく医療については、公立大学法人福島県立医科大学附属病院を三次被ばく医療機関と同等の機能を担う医療機関として整備を図るとともに、国が行う医療体制の構築に協力するものとする。</p> <p>(2) 緊急被ばく医療活動マニュアルの整備 県〔健康衛生総室〕は、緊急被ばく医療活動の組織、役割、関係機関との協力体制、派遣要員の確保、連絡手段、活動内容及び技術的事項、安定ヨウ素剤の予防服用の方法等について、緊急被ばく医療活動マニュアルに定めておくものとする。</p>	<p>文言整理</p>	<p>オ 県及び県警察本部は、国、所在町及び関係<u> </u>市町村の道路管理者等と協力し、緊急時の応急対策に関する緊急輸送活動を円滑に行う緊急輸送路を確保するため、被害状況や交通、気象等の把握のための装置や情報板などの整備を行い、緊急輸送の確保体制の充実を図るものとする。</p> <p>カ 県は、施設の管理者と連携をとりつつ、あらかじめ、臨時ヘリポートの候補地を関係機関と協議の上、緊急輸送ネットワークにおける輸送施設として指定するとともに、これらの場所を災害時に有効に利用し得るよう、関係機関及び住民等に対する周知徹底を図るなどの所要の措置を講じるものとする。また、災害時の利用についてあらかじめ協議しておくほか、通信機器等の必要な機材については、必要に応じ、当該候補地に備蓄するよう努めるものとする。</p> <p>キ 県は国と連携し、必要に応じ、緊急輸送に係る調整業務等への運送事業者等の参加、物資の輸送拠点における運送事業者等を主体とした業務の実施、物資の輸送拠点として運送事業者等の施設を活用するための体制整備を図るものとする。</p> <p>ク 県は国と連携し、物資の調達・輸送に必要となる情報項目・単位の整理による発注方法の標準化、物資の輸送拠点となる民間施設への非常用電源や非常用通信設備の設置に係る支援、緊急通行車両等への優先的な燃料供給等の環境整備を推進するものとする。</p> <p>ケ 県は国と連携し、輸送協定を締結した民間事業者等の車両については、緊急通行車両標章交付のための事前届出制度が適用され、発災後、当該車両に対して緊急通行車両標章を円滑に交付されることとなることから、民間事業者等に対して周知を行うとともに、自らも事前届出を積極的にするなど、その普及を図るものとする。</p> <p>コ 県は、緊急輸送活動を行う指定地方公共機関等に対し、事故や放射線に関する情報提供、防護資機材の貸与を行い、円滑な輸送を図るものとする。</p> <p>(2) 専門家の移送体制の整備 県は、国及び関係機関と協議し、(独)放射線医学総合研究所、指定公共機関等からのモニタリング、医療等に関する専門家の現地への移送協力(最寄の空港・ヘリポートの場所や指定利用手続き、空港等から現地までの先導体制等)についてあらかじめ定めておくものとする。</p> <p>11 緊急被ばく医療体制の整備 (1) 緊急被ばく医療体制 原子力緊急事態を含めた異常事態の発生時における緊急被ばく医療については、原子力災害の特殊性を考慮しつつ、救急医療や災害医療との整合性を図り、これらに組み込まれて機能することで実効性を向上させる必要がある。 このため、県〔健康衛生総室〕は、一般の救急医療、災害医療体制の充実を図るとともに、医療関係者、防災関係機関、事業者等が連携した緊急被ばく医療ネットワークを構築し、国と協力し、緊急被ばく医療派遣体制及び受け入れ体制の整備・維持を行う。 また、国と協力し、緊急被ばく医療活動を充実強化するため、放射線障害に対応する初期及び二次被ばく医療機関における広域的な被ばく医療体制を構築するとともに、地域の災害拠点病院等、既存の災害時の医療提供体制を踏まえた体制とする。 なお、緊急被ばく医療を行う医療機関は、国や県の支援の下、放射線障害に対する医療を実施するための資機材の整備を行うとともに、医療従事者への教育や研修を行うなど組織体制の整備を図るものとする。 さらに、県〔健康衛生総室〕は、三次被ばく医療については、公立大学法人福島県立医科大学附属病院を三次被ばく医療機関と同等の機能を担う医療機関として整備を図るとともに、国が行う医療体制の構築に協力するものとする。</p> <p>(2) 緊急被ばく医療活動マニュアルの整備 県〔健康衛生総室〕は、緊急被ばく医療活動の組織、役割、関係機関との協力体制、派遣要員の確保、連絡手段、活動内容及び技術的事項、安定ヨウ素剤の予防服用の方法等について、緊急被ばく医療活動マニュアルに定めておくものとする。</p>

現 行	修正理由	修 正 案
<p>(3) 医療活動用資機材等の整備 県〔健康衛生総室〕は、国の協力の下、放射線測定資機材、除染資機材、安定ヨウ素剤、応急救護用医薬品、医療資機材等を整備するものとする。 なお、安定ヨウ素剤については、適時・適切な配布服用を行うための平常時の配備や、緊急時の配布の手順や体制を整備しておくものとする。 また、県〔健康衛生総室〕は、緊急被ばく医療についての資料を収集、整理しておくものとする。 緊急被ばく医療を行う医療機関、消防機関及び事業者は、それぞれの役割に応じて、緊急被ばく医療体制の整備を図るものとし、県〔健康衛生総室、県民安全総室〕は、必要に応じ、助言、資機材の貸与等を行うものとする。</p> <p>12 消防活動体制等の整備 (1) 救助・救急活動用資機材の整備 県〔県民安全総室〕は、国の協力の下、関係市町村と協力し、救助・救急活動に必要な資機材の整備に努めるとともに、関係市町村に対し、救助工作車、救急自動車、バス、広報車等の整備に努めるよう助言するものとする。 (2) 消火活動用資機材等の整備 県〔県民安全総室〕は、平常時から関係市町村、事業者等と連携を図り、原子力施設及びその周辺施設における火災等に適切に対処するため、消防水利の確保、消防体制の整備について助言するものとする。</p> <p>13 防災業務関係者の安全確保のための資機材等の整備 (1) 県〔県民安全総室、健康衛生総室、県警察本部〕、関係市町村及び防災関係機関は、応急対策を行う防災業務関係者の安全確保のための資機材を整備するものとする。 (2) 県は、応急対策を行う防災業務関係者の安全確保のため、平常時より、国、関係市町村及び原子力事業者と相互に密接な情報交換を行うものとする。</p> <p>14 原子力防災対策上必要な資料の整備 県〔県民安全総室、各部局、教育庁、県警察本部〕及び関係市町村は、応急対策の的確な実施に資するため、以下のような社会環境に関する資料、放射性物質及び放射線の影響予測に必要となる資料、防護資機材等に関する資料を適切に整備し、県民安全総室を通じて対策拠点施設に適切に備え付けるとともに、常に最新のものに更新するための仕組みを構築しておくものとする。 (1) 原子力発電所に関する資料 ア 原子力事業者防災業務計画 イ 原子力事業所の施設の配置図 (2) 社会環境に関する情報 ア 周辺の地図〔県民安全総室〕 イ 周辺地域の人口及び世帯数〔県民安全総室〕 （距離・方位別。災害時要援護者、観光客等の季節的な人口移動に関する資料を含む） ウ 周辺一般道路、高速道路、鉄道、ヘリポート、空港、港湾等交通手段に関する資料 （道路の幅員、路面状況、交通状況、各種時刻表、着陸可能機種等の情報を含む。） 〔県民安全総室、土木部、県警察本部災害対策課〕</p>	<p>災害対策基本法の一部改正</p>	<p>(3) 医療活動用資機材等の整備 県〔健康衛生総室〕は、国の協力の下、放射線測定資機材、除染資機材、安定ヨウ素剤、応急救護用医薬品、医療資機材等を整備するものとする。 なお、安定ヨウ素剤については、適時・適切な配布服用を行うための平常時の配備や、緊急時の配布の手順や体制を整備しておくものとする。 また、県〔健康衛生総室〕は、緊急被ばく医療についての資料を収集、整理しておくものとする。 緊急被ばく医療を行う医療機関、消防機関及び事業者は、それぞれの役割に応じて、緊急被ばく医療体制の整備を図るものとし、県〔健康衛生総室、県民安全総室〕は、必要に応じ、助言、資機材の貸与等を行うものとする。</p> <p>12 消防活動体制等の整備 (1) 救助・救急活動用資機材の整備 県〔県民安全総室〕は、国の協力の下、関係市町村と協力し、救助・救急活動に必要な資機材の整備に努めるとともに、関係市町村に対し、救助工作車、救急自動車、バス、広報車等の整備に努めるよう助言するものとする。 (2) 消火活動用資機材等の整備 県〔県民安全総室〕は、平常時から関係市町村、事業者等と連携を図り、原子力施設及びその周辺施設における火災等に適切に対処するため、消防水利の確保、消防体制の整備について助言するものとする。</p> <p>13 防災業務関係者の安全確保のための資機材等の整備 (1) 県〔県民安全総室、健康衛生総室、県警察本部〕、関係市町村及び防災関係機関は、応急対策を行う防災業務関係者の安全確保のための資機材を整備するものとする。 (2) 県は、応急対策を行う防災業務関係者の安全確保のため、平常時より、国、関係市町村及び原子力事業者と相互に密接な情報交換を行うものとする。</p> <p>14 原子力防災対策上必要な資料の整備 県〔県民安全総室、各部局、教育庁、県警察本部〕及び関係市町村は、応急対策の的確な実施に資するため、以下のような社会環境に関する資料、放射性物質及び放射線の影響予測に必要となる資料、防護資機材等に関する資料を適切に整備し、県民安全総室を通じて対策拠点施設に適切に備え付けるとともに、常に最新のものに更新するための仕組みを構築しておくものとする。 (1) 原子力発電所に関する資料 ア 原子力事業者防災業務計画 イ 原子力事業所の施設の配置図 (2) 社会環境に関する情報 ア 周辺の地図〔県民安全総室〕 イ 周辺地域の人口及び世帯数〔県民安全総室〕 （距離・方位別。要配慮者、観光客等の季節的な人口移動に関する資料を含む） ウ 周辺一般道路、高速道路、鉄道、ヘリポート、空港、港湾等交通手段に関する資料 （道路の幅員、路面状況、交通状況、各種時刻表、着陸可能機種等の情報を含む。） 〔県民安全総室、土木部、県警察本部災害対策課〕</p>

現 行	修正理由	修 正 案
<p>エ コンクリート屋内退避所、<u>指定</u>避難所に関する資料及び避難誘導計画〔県民安全総室〕（位置、収容能力、移動手手段等の情報を含む）</p> <p>オ 周辺地域の公共施設、特殊施設（幼稚園、学校、病院、福祉施設等）に関する資料（位置に関する情報を含む）〔県民安全総室、総務部、保健福祉部、教育庁〕</p> <p>カ 緊急被ばく医療施設（初期被ばく医療、二次被ばく医療）に関する資料〔健康衛生総室〕（位置、対応能力、搬送ルート及び手段等についての情報を含む）</p> <p>キ 対策拠点施設における飲料水、食料及び機器保守サービスの調達方法〔県民安全総室〕</p> <p>(3) 防護措置の判断に関する資料</p> <p>ア 周辺地域の気象・海象資料〔県民安全総室〕（過去3年間における風向・風速、大気安定度の季節及び日変化の情報等）</p> <hr/> <p><u>イ</u> 線量推定計算に関する資料〔県民安全総室〕</p> <p><u>ウ</u> 平常時環境放射線モニタリング資料(事故前10年間及び過去3～10年間の統計値等)〔県民安全総室〕</p> <p><u>エ</u> 周辺地域の水源地、飲料水供給施設等に関する資料〔健康衛生総室〕</p> <p><u>オ</u> 農林水産物の生産及び出荷状況〔農林水産部〕</p> <p>(4) 防護活動資機材等に関する資料</p> <p>ア 資機材の整備・配備状況〔県民安全総室〕</p> <p>イ 広報車両・避難用車両の緊急時における運用体制〔県民安全総室〕</p> <p>ウ 安定ヨウ素剤等医療活動用資機材の整備・配備状況〔健康衛生総室〕</p> <p>(5) 災害復旧に関する資料〔県民安全総室〕</p> <p>県は、災害復旧に資するため、国と協力して放射性物質の除去に関する資料の収集・整備等を図るものとする。</p>	<p>災害対策基本法の一部改正</p> <p>緊急時モニタリング体制の見直し</p>	<p>エ コンクリート屋内退避所、<u>指定</u>避難所に関する資料及び避難誘導計画〔県民安全総室〕（位置、収容能力、移動手手段等の情報を含む）</p> <p>オ 周辺地域の公共施設、特殊施設（幼稚園、学校、病院、福祉施設等）に関する資料（位置に関する情報を含む）〔県民安全総室、総務部、保健福祉部、教育庁〕</p> <p>カ 緊急被ばく医療施設（初期被ばく医療、二次被ばく医療）に関する資料〔健康衛生総室〕（位置、対応能力、搬送ルート及び手段等についての情報を含む）</p> <p>キ 対策拠点施設における飲料水、食料及び機器保守サービスの調達方法〔県民安全総室〕</p> <p>(3) 防護措置の判断に関する資料</p> <p>ア 周辺地域の気象・海象資料〔県民安全総室〕（過去3年間における風向・風速、大気安定度の季節及び日変化の情報等）</p> <p><u>イ</u> <u>モニタリングポスト配置図、空間放射線量率測定候補地点図及び環境試料採取候補地点図</u></p> <p><u>ウ</u> 線量推定計算に関する資料〔県民安全総室〕</p> <p><u>エ</u> 平常時環境放射線モニタリング資料(事故前10年間及び過去3～10年間の統計値等)〔県民安全総室〕</p> <p><u>オ</u> 周辺地域の水源地、飲料水供給施設等に関する資料〔健康衛生総室〕</p> <p><u>カ</u> 農林水産物の生産及び出荷状況〔農林水産部〕</p> <p>(4) 防護活動資機材等に関する資料</p> <p>ア 資機材の整備・配備状況〔県民安全総室〕</p> <p>イ 広報車両・避難用車両の緊急時における運用体制〔県民安全総室〕</p> <p>ウ 安定ヨウ素剤等医療活動用資機材の整備・配備状況〔健康衛生総室〕</p> <p>(5) 災害復旧に関する資料〔県民安全総室〕</p> <p>県は、災害復旧に資するため、国と協力して放射性物質の除去に関する資料の収集・整備等を図るものとする。</p>
<p>15 原子力防災に関する住民等に対する知識の普及と啓発</p> <p>(1)住民に対する知識の普及と啓発</p> <p>県は、国、関係市町村及び事業者と協力して、災害時における住民の混乱と動揺を避けるため、平常時から次に掲げる事項について広報活動を実施し、原子力防災に関する知識の普及と啓発に努めるものとする。また、暫定的な重点区域以外の住民に対しても、平常時からわかりやすい知識の普及に努めるものとする。</p> <p>さらに、県は、関係市町村が行う住民等に対する原子力防災に関する知識の普及と啓発に関し、必要な助言を行うものとする。</p> <p>特に、安定ヨウ素剤の予防服用に当たっては、防災指針を踏まえ、誤った服用による副作用の発生頻度を低減させるため、住民等を対象に服用対象者等についての情報を平常時から提供しておくものとする。</p> <p>ア 放射線及び放射性物質の特性に関すること。</p> <p>イ 原子力発電所の概要に関すること。</p> <p>ウ 原子力災害とその特殊性に関すること。</p> <p>エ 放射線による健康への影響及び放射線防護に関すること。</p> <p>オ 原子力災害時に県等が講じる対策の内容に関すること。</p> <p>カ 安定ヨウ素剤の予防服用に関すること。</p> <p>キ 原子力災害時における情報、指示等の伝達方法に関すること。</p> <p>ク 原子力災害時にとるべき行動及び留意事項に関すること。</p> <p>ケ コンクリート屋内退避所、避難所に関する事項に関すること。</p> <p>コ <u>災害時要援護者</u>への支援に関すること。</p> <p>サ 避難所での運営管理、行動等に関すること。</p> <p>シ 指定避難所以外に避難した場合にとるべき行動に関すること。</p> <p>ス その他必要と認める事項</p>	<p>災害対策基本法の一部改正</p>	<p>15 原子力防災に関する住民等に対する知識の普及と啓発</p> <p>(1)住民に対する知識の普及と啓発</p> <p>県は、国、関係市町村及び事業者と協力して、災害時における住民の混乱と動揺を避けるため、平常時から次に掲げる事項について広報活動を実施し、原子力防災に関する知識の普及と啓発に努めるものとする。また、暫定的な重点区域以外の住民に対しても、平常時からわかりやすい知識の普及に努めるものとする。</p> <p>さらに、県は、関係市町村が行う住民等に対する原子力防災に関する知識の普及と啓発に関し、必要な助言を行うものとする。</p> <p>特に、安定ヨウ素剤の予防服用に当たっては、防災指針を踏まえ、誤った服用による副作用の発生頻度を低減させるため、住民等を対象に服用対象者等についての情報を平常時から提供しておくものとする。</p> <p>ア 放射線及び放射性物質の特性に関すること。</p> <p>イ 原子力発電所の概要に関すること。</p> <p>ウ 原子力災害とその特殊性に関すること。</p> <p>エ 放射線による健康への影響及び放射線防護に関すること。</p> <p>オ 原子力災害時に県等が講じる対策の内容に関すること。</p> <p>カ 安定ヨウ素剤の予防服用に関すること。</p> <p>キ 原子力災害時における情報、指示等の伝達方法に関すること。</p> <p>ク 原子力災害時にとるべき行動及び留意事項に関すること。</p> <p>ケ コンクリート屋内退避所、避難所に関する事項に関すること。</p> <p>コ <u>要配慮者</u>への支援に関すること。</p> <p>サ 避難所での運営管理、行動等に関すること。</p> <p>シ 指定避難所以外に避難した場合にとるべき行動に関すること。</p> <p>ス その他必要と認める事項</p>

現 行	修正理由	修 正 案
<p>(2) 防災教育の充実 県は、教育機関、民間団体等との密接な連携の下、防災教育を実施するものとし、教育機関においては、原子力防災に関する教育の充実に努めるものとする。</p> <p>(3) 災害時要援護者等への配慮 県が防災知識の普及と啓発を行うに際しては、災害時要援護者へ十分に配慮することにより、地域において災害時要援護者を支援する体制が整備されるよう努めるとともに、被災時の男女のニーズの違い等、男女双方の視点へ十分に配慮するよう努めるものとする。</p> <p>(4) 県は、国及び市町村と連携し、過去に起こった大災害の教訓や災害文化を確実に後世に伝えていくため、大災害に関する調査分析結果や映像を含めた各種資料を広く収集・整理し、適切に保存するとともに、広く一般の人々が閲覧できるよう公開に努めるものとする。</p> <p>(5) 災害の経験を通じて得られる防災対策に関する知見や教訓は、我が国のみならず諸外国の防災対策の強化にも資することから、県は国及び市町村と連携し、災害から得られた知見や教訓を国際会議の場やホームページ等を通じて諸外国に広く情報発信・共有するよう努めるものとする。</p> <p>16 防災業務関係者に対する教育 県及び関係市町村は、原子力災害応急対策の円滑な実施を図るため、原子力防災業務に携わる者に対して、国等が実施する研修を積極的に活用するとともに、国等と連携して次に掲げる教育を実施するものとする。 また、研修成果を訓練等において具体的に確認し、研修内容の充実を図るものとする。</p> <p>(1) 原子力防災体制及び組織に関すること。 (2) 原子力発電所等の施設に関すること。 (3) 原子力災害とその特性に関すること。 (4) 放射線による健康への影響及び放射線防護に関すること。 (5) 原子力災害時に国、県、市町村等が講じる対策の内容 (6) 原子力防災対策上の設備、機材に関すること。 (7) 安定ヨウ素剤の予防服用に関すること。 (8) 環境放射線モニタリング、測定機器に関すること。 (9) 原子力災害時に住民等がとるべき行動及び留意事項に関すること。 (10) 避難誘導等、防護対策活動の実施に関すること。 (11) 緊急被ばく医療活動（応急手当を含む）に関すること。 (12) 危機管理に関すること。 (13) その他必要と認める事項</p> <p>17 原子力防災に関する訓練 (1) 訓練の実施 県、関係市町村及び防災関係機関は、国、事業者等の協力の下、相互の連携及び防災対策の確立と関係職員の防災技術の向上を図るため、次に掲げる訓練を定期的実施するものとする。 ア 緊急時通信連絡訓練 イ 災害対策本部等の設置運営訓練 ウ 対策拠点施設への参集、運営訓練 エ 緊急時環境放射線モニタリング訓練 オ 緊急被ばく医療活動訓練 カ 広報訓練 キ 住民等に対する情報伝達及び住民避難訓練 ク 交通規制、立入制限、災害警備訓練 ケ ア～クの要素を組み合わせた訓練 コ 原子力災害対策特別措置法第 13 条に基づく総合的な防災訓練</p>	<p>災害対策基本法の一部改正</p> <p>文言整理</p>	<p>(2) 防災教育の充実 県は、教育機関、民間団体等との密接な連携の下、防災教育を実施するものとし、教育機関においては、原子力防災に関する教育の充実に努めるものとする。</p> <p>(3) 要配慮者等への配慮 県が防災知識の普及と啓発を行うに際しては、要配慮者へ十分に配慮することにより、地域において要配慮者を支援する体制が整備されるよう努めるとともに、被災時の男女のニーズの違い等、男女双方の視点へ十分に配慮するよう努めるものとする。</p> <p>(4) 県は、国及び市町村と連携し、過去に起こった大災害の教訓や災害文化を確実に後世に伝えていくため、大災害に関する調査分析結果や映像を含めた各種資料を広く収集・整理し、適切に保存するとともに、広く一般の人々が閲覧できるよう公開に努めるものとする。</p> <p>(5) 災害の経験を通じて得られる防災対策に関する知見や教訓は、我が国のみならず諸外国の防災対策の強化にも資することから、県は国及び市町村と連携し、災害から得られた知見や教訓を国際会議の場やホームページ等を通じて諸外国に広く情報発信・共有するよう努めるものとする。</p> <p>16 防災業務関係者に対する教育 県及び関係市町村は、原子力災害応急対策の円滑な実施を図るため、原子力防災業務に携わる者に対して、国等が実施する研修を積極的に活用するとともに、国等と連携して次に掲げる教育を実施するものとする。 また、研修成果を訓練等において具体的に確認し、研修内容の充実を図るものとする。</p> <p>(1) 原子力防災体制及び組織に関すること。 (2) 原子力発電所等の施設に関すること。 (3) 原子力災害とその特性に関すること。 (4) 放射線による健康への影響及び放射線防護に関すること。 (5) 原子力災害時に国、県、市町村等が講じる対策の内容 (6) 原子力防災対策上の設備、機材に関すること。 (7) 安定ヨウ素剤の予防服用に関すること。 (8) 環境放射線モニタリング、測定機器に関すること。 (9) 原子力災害時に住民等がとるべき行動及び留意事項に関すること。 (10) 避難誘導等、防護対策活動の実施に関すること。 (11) 緊急被ばく医療活動（応急手当を含む）に関すること。 (12) 危機管理に関すること。 (13) その他必要と認める事項</p> <p>17 原子力防災に関する訓練 (1) 訓練の実施 県、関係市町村及び防災関係機関は、国、事業者等の協力の下、相互の連携及び防災対策の確立と関係職員の防災技術の向上を図るため、次に掲げる訓練を定期的実施するものとする。 ア 緊急時通信連絡訓練 イ 災害対策本部等の設置運営訓練 ウ 対策拠点施設への参集、運営訓練 エ 緊急時_____モニタリング訓練 オ 緊急被ばく医療活動訓練 カ 広報訓練 キ 住民等に対する情報伝達及び住民避難訓練 ク 交通規制、立入制限、災害警備訓練 ケ ア～クの要素を組み合わせた訓練 コ 原災法第 13 条に基づく総合的な防災訓練</p>

現 行	修正理由	修 正 案
<p>(2) 実践的な訓練の工夫と事後評価</p> <p>県は、訓練を実施するにあたり、原子力規制委員会の助言を受けて作成した想定を踏まえつつ訓練を実施するなど、現場における判断力の向上、迅速、的確な活動に資する実践的なものとなるよう工夫するものとする。</p> <p>また、当該訓練の目的、チェックすべき項目の設定を具体的に定めて行うとともに、訓練参加者に事前に訓練目的を周知するものとする。</p> <p>さらに訓練終了後、専門家も活用しつつ訓練の評価を実施して改善点を明らかにし、必要に応じ、緊急時のマニュアルの作成、改訂に活用する等原子力防災体制の改善に取り組むものとする。</p> <p>18 原子力発電所上空の飛行規制</p> <p>原子力発電所上空の航空安全確保に関する規制等については、次のとおりである。</p> <p>(1) 国の規制措置</p> <p>航空機による原子力施設に対する災害を防止するため、原子力関係施設付近の上空の飛行は、できる限り避けることとされている。</p> <p>なお、原子炉の位置については、A I P（Aeronautical Information Publication－航空路誌、国土交通省航空局）において示されている。</p> <p>(2) 事業者は、原子力施設であることを示す黄色の閃光式灯火を設置し、維持管理に努めるものとする。</p> <p>19 計画に基づく行動マニュアル等の整備</p> <p>県、関係市町村及び関係機関は、本計画に定める応急対策を迅速・確実に行うため、連絡、指導を行うべき施設や傘下機関を明確にするとともに、手順、連絡先等の行動についてあらかじめ定めたマニュアル等を整備するものとする。</p> <p>また、訓練等の実施により明らかとなった課題について、現況に即した修正を随時行うため、毎年検討を加え、修正の必要があると認める場合にはこれを行うものとする。</p> <p>20 暫定的な重点区域以外の区域に対する体制の整備</p> <p>県〔県民安全総室、健康衛生総室、県警察本部〕は、暫定的な重点区域以外の区域の住民の安全確保のため、暫定的な重点区域以外の区域に対しても、以下の事務又は業務を行うものとし、あらかじめ必要な体制について整備し、マニュアル等に定めておくものとする。</p> <p>(1) 原子力災害に関する情報収集と県内市町村への情報提供〔県民安全総室、県警察本部〕</p> <p>(2) 事故影響の有無を確認のための放射線モニタリングの実施〔県民安全総室〕</p> <p>(3) 事故現場付近を通過した県民等に対する健康相談等の実施〔健康衛生総室〕</p> <p>(4) その他必要な事項</p> <p>21 特定事象未満の事象に対する体制の整備</p> <p>県〔県民安全総室、健康衛生総室、県警察本部〕は、原災法第 10 条に定める特定事象未満（5 マイクロシーベルト／時未満）の放射能(放射線)放出事象について、警戒するために必要な体制に係る事項について検討するとともに、あらかじめ必要な体制、資料等を整備し、マニュアル等に定めておくものとする。</p> <p>(1) 平常時における放射線モニタリング結果の収集、測定結果の通報体制</p> <p>(2) 関係課における連絡体制</p> <p>(3) 国との連絡体制</p> <p>(4) 事業者との連絡体制</p> <p>(5) 関係市町村、関係機関との連絡体制</p> <p>(6) 県が実施すべき対応の整理</p> <p>(7) 広報すべき内容の整理</p> <p>(8) 県民等に対する健康相談等の実施〔健康衛生総室〕</p> <p>(9) 農林水産物等の風評被害対策〔農林水産部〕</p> <p>(10) その他必要な事項</p>		<p>(2) 実践的な訓練の工夫と事後評価</p> <p>県は、訓練を実施するにあたり、原子力規制委員会の助言を受けて作成した想定を踏まえつつ訓練を実施するなど、現場における判断力の向上、迅速、的確な活動に資する実践的なものとなるよう工夫するものとする。</p> <p>また、当該訓練の目的、チェックすべき項目の設定を具体的に定めて行うとともに、訓練参加者に事前に訓練目的を周知するものとする。</p> <p>さらに訓練終了後、専門家も活用しつつ訓練の評価を実施して改善点を明らかにし、必要に応じ、緊急時のマニュアルの作成、改訂に活用する等原子力防災体制の改善に取り組むものとする。</p> <p>18 原子力発電所上空の飛行規制</p> <p>原子力発電所上空の航空安全確保に関する規制等については、次のとおりである。</p> <p>(1) 国の規制措置</p> <p>航空機による原子力施設に対する災害を防止するため、原子力関係施設付近の上空の飛行は、できる限り避けることとされている。</p> <p>なお、原子炉の位置については、A I P（Aeronautical Information Publication－航空路誌、国土交通省航空局）において示されている。</p> <p>(2) 事業者は、原子力施設であることを示す黄色の閃光式灯火を設置し、維持管理に努めるものとする。</p> <p>19 計画に基づく行動マニュアル等の整備</p> <p>県、関係市町村及び関係機関は、本計画に定める応急対策を迅速・確実に行うため、連絡、指導を行うべき施設や傘下機関を明確にするとともに、手順、連絡先等の行動についてあらかじめ定めたマニュアル等を整備するものとする。</p> <p>また、訓練等の実施により明らかとなった課題について、現況に即した修正を随時行うため、毎年検討を加え、修正の必要があると認める場合にはこれを行うものとする。</p> <p>20 暫定的な重点区域以外の区域に対する体制の整備</p> <p>県〔県民安全総室、健康衛生総室、県警察本部〕は、暫定的な重点区域以外の区域の住民の安全確保のため、暫定的な重点区域以外の区域に対しても、以下の事務又は業務を行うものとし、あらかじめ必要な体制について整備し、マニュアル等に定めておくものとする。</p> <p>(1) 原子力災害に関する情報収集と県内市町村への情報提供〔県民安全総室、県警察本部〕</p> <p>(2) 事故影響の有無を確認のための放射線モニタリングの実施〔県民安全総室〕</p> <p>(3) 事故現場付近を通過した県民等に対する健康相談等の実施〔健康衛生総室〕</p> <p>(4) その他必要な事項</p> <p>21 特定事象未満の事象に対する体制の整備</p> <p>県〔県民安全総室、健康衛生総室、県警察本部〕は、原災法第 10 条に定める特定事象未満（5 マイクロシーベルト／時未満）の放射能(放射線)放出事象について、警戒するために必要な体制に係る事項について検討するとともに、あらかじめ必要な体制、資料等を整備し、マニュアル等に定めておくものとする。</p> <p>(1) 平常時における放射線モニタリング結果の収集、測定結果の通報体制</p> <p>(2) 関係課における連絡体制</p> <p>(3) 国との連絡体制</p> <p>(4) 事業者との連絡体制</p> <p>(5) 関係市町村、関係機関との連絡体制</p> <p>(6) 県が実施すべき対応の整理</p> <p>(7) 広報すべき内容の整理</p> <p>(8) 県民等に対する健康相談等の実施〔健康衛生総室〕</p> <p>(9) 農林水産物等の風評被害対策〔農林水産部〕</p> <p>(10) その他必要な事項</p>

現 行	修正理由	修 正 案
<p>22 本県以外で発生した原子力災害に対する体制の整備</p> <p>(1) 県民の安全確保のための対応</p> <p>県〔県民安全総室、健康衛生総室、県警察本部〕は、本県以外で原子力災害が発生した場合、県民の安全確保を図るため、以下の事務又は業務を行うものとし、あらかじめ必要な体制について整備し、マニュアル等に定めておくものとする。</p> <p>ア 原子力災害に関する情報収集と県内市町村、関係機関への情報提供〔県民安全総室、県警察本部〕</p> <p>イ 本県への影響の有無を確認のための県境付近等における放射線モニタリングの実施〔県民安全総室〕</p> <p>ウ 事故現場付近を通過した県民等に対する健康相談等の実施〔健康衛生総室〕</p> <p>エ その他必要な事項</p> <p>(2) 災害が発生した都道府県への応援</p> <p>原子力災害が発生した都道府県に対する人員、資機材等の応援等については、関係都道府県との応援協定等に基づき実施するものとする。</p> <p>また、県は、本県及び他都道府県で発生した原子力災害に対し、防護対策活動、緊急時モニタリング活動及び緊急被ばく医療活動等に必要な要員及び資機材等の派遣等について、関係道府県との相互応援協定に基づき実施するものとする。</p> <p>23 原子力災害事前対策の整備状況の報告・公表</p> <p>県は、原子力災害事前対策の整備状況について、関係機関の協力を得て取りまとめ、定期的に原子力防災部会委員に報告するとともに、公表するものとする。</p>		<p>22 本県以外で発生した原子力災害に対する体制の整備</p> <p>(1) 県民の安全確保のための対応</p> <p>県〔県民安全総室、健康衛生総室、県警察本部〕は、本県以外で原子力災害が発生した場合、県民の安全確保を図るため、以下の事務又は業務を行うものとし、あらかじめ必要な体制について整備し、マニュアル等に定めておくものとする。</p> <p>ア 原子力災害に関する情報収集と県内市町村、関係機関への情報提供〔県民安全総室、県警察本部〕</p> <p>イ 本県への影響の有無を確認のための県境付近等における放射線モニタリングの実施〔県民安全総室〕</p> <p>ウ 事故現場付近を通過した県民等に対する健康相談等の実施〔健康衛生総室〕</p> <p>エ その他必要な事項</p> <p>(2) 災害が発生した都道府県への応援</p> <p>原子力災害が発生した都道府県に対する人員、資機材等の応援等については、関係都道府県との応援協定等に基づき実施するものとする。</p> <p>また、県は、本県及び他都道府県で発生した原子力災害に対し、防護対策活動、緊急時モニタリング活動及び緊急被ばく医療活動等に必要な要員及び資機材等の派遣等について、関係道府県との相互応援協定に基づき実施するものとする。</p> <p>23 原子力災害事前対策の整備状況の報告・公表</p> <p>県は、原子力災害事前対策の整備状況について、関係機関の協力を得て取りまとめ、定期的に原子力防災部会委員に報告するとともに、公表するものとする。</p>

現 行	修正理由	修 正 案
<p>第3 原子力災害応急対策計画</p> <p>本章は、原災法第10条に基づき原子力事業者から特定事象の通報があった場合の対応及び同法第15条に基づき原子力緊急事態宣言が発出された場合の緊急事態応急対策を中心に示したものであるが、これら以外の場合であっても原子力防災上必要と認められるときは、本章に示した対策に準じて対応するものとする。</p> <p>1 事故状況の把握及び連絡</p> <p>(1)警戒事象発生時の連絡</p> <p>ア 原子力事業者の原子力防災管理者は、原災法10条に基づく通報事象には至っていないものの、その可能性がある事故・故障又はそれに準じる事故・故障が発生した場合は、警戒事象として、県をはじめ官邸（内閣官房）、原子力規制委員会、所在町、関係機関等への連絡に備えるものとされている。</p> <p>イ 原子力規制委員会は、警戒事象の発生及びその後の状況について、原子力規制委員会原子力事故警戒本部から関係省庁及び県に対し情報提供を行うものとされている。また、PAZを含む市町村に対し、連絡体制の確立等の必要な体制をとるとともに、災害時要援護者の援護体制を構築するよう連絡することとされている。</p> <p>ウ 県は、原子力事業者若しくは国から通報・連絡を受けた事項について、関係周辺市町村及び関係する指定地方公共機関に連絡するものとする。</p> <p>(2)原災法第10条に基づく特定事象発生等の連絡</p> <p>原子力発電所（以下「発電所」という。）において、原災法第10条に基づく特定事象が発生した場合には、防災関係機関相互において、次により通報連絡を行うものとする。</p> <p>ア 通報連絡系統図</p> <p>通報連絡系統図は、発電所ごとに図3-1-1のとおりとする。</p> <p>イ 発電所からの通報連絡</p> <p>発電所の原子力防災管理者は、原災法第10条に定める特定事象発見又は発見の通報を受けた場合、直ちに、図3-1-1の通報連絡系統図により、国、県、暫定的な重点区域内の関係市町村、警察、海上保安部及び関係市町村を管轄する消防本部等に対し、次に掲げる内容を記した文書を、同時にファクシミリで送付するものとする。さらに、電話でその着信を確認するものとする。</p> <p>なお、通信網が被災するなど、電話等による連絡が困難な場合に、事業者は衛星電話等を携帯した連絡員を県及び関係市町村に派遣するものとする。</p> <p>また、通報を受けた事象に対する発電所への問い合わせについては、原則として、県、所在町に限るものとし、問い合わせは簡潔、明瞭に行うよう努めるものとする。通報様式は、原災法に定める様式とする。</p> <p>(ア) 特定事象発生時刻</p> <p>(イ) 特定事象発生場所</p> <p>(ウ) 特定事象の種類</p> <p>(エ) 想定される原因</p> <p>(オ) 検出された放射線量の状況、検出された放射性物質の状況又は主な施設・設備等の状況</p> <p>(カ) その他特定事象の把握に参考となる情報</p> <p>さらに、第2報以降についても、事業者は、上記に準じ定期的に又は事故の推移によっては随時、関係機関に正確な情報を速やかに通報するよう努めるものとする。</p> <p>なお、県が、災害対策本部を設置した後は、県庁の災害対策本部〔事務局原子力班〕及び対策拠点施設の原子力現地災害対策本部〔連絡調整班〕にも連絡するものとする。</p>	<p>災害対策基本法の一部改正</p>	<p>第3 原子力災害応急対策計画</p> <p>本章は、原災法第10条に基づき原子力事業者から特定事象の通報があった場合の対応及び同法第15条に基づき原子力緊急事態宣言が発出された場合の緊急事態応急対策を中心に示したものであるが、これら以外の場合であっても原子力防災上必要と認められるときは、本章に示した対策に準じて対応するものとする。</p> <p>1 事故状況の把握及び連絡</p> <p>(1)警戒事象発生時の連絡</p> <p>ア 原子力事業者の原子力防災管理者は、原災法10条に基づく通報事象には至っていないものの、その可能性がある事故・故障又はそれに準じる事故・故障が発生した場合は、警戒事象として、県をはじめ官邸（内閣官房）、原子力規制委員会、所在町、関係機関等への連絡に備えるものとされている。</p> <p>イ 原子力規制委員会は、警戒事象の発生及びその後の状況について、原子力規制委員会原子力事故警戒本部から関係省庁及び県に対し情報提供を行うものとされている。また、PAZを含む市町村に対し、連絡体制の確立等の必要な体制をとるとともに、要配慮者の援護体制を構築するよう連絡することとされている。</p> <p>ウ 県は、原子力事業者若しくは国から通報・連絡を受けた事項について、関係_____市町村及び関係する指定地方公共機関に連絡するものとする。</p> <p>(2)原災法第10条に基づく特定事象発生等の連絡</p> <p>原子力発電所（以下「発電所」という。）において、原災法第10条に基づく特定事象が発生した場合には、防災関係機関相互において、次により通報連絡を行うものとする。</p> <p>ア 通報連絡系統図</p> <p>通報連絡系統図は、発電所ごとに図3-1-1のとおりとする。</p> <p>イ 発電所からの通報連絡</p> <p>発電所の原子力防災管理者は、原災法第10条に定める特定事象発見又は発見の通報を受けた場合、直ちに、図3-1-1の通報連絡系統図により、国、県、暫定的な重点区域内の関係市町村、警察、海上保安部及び関係市町村を管轄する消防本部等に対し、次に掲げる内容を記した文書を、同時にファクシミリで送付するものとする。さらに、電話でその着信を確認するものとする。</p> <p>なお、通信網が被災するなど、電話等による連絡が困難な場合に、事業者は衛星電話等を携帯した連絡員を県及び関係市町村に派遣するものとする。</p> <p>また、通報を受けた事象に対する発電所への問い合わせについては、原則として、県、所在町に限るものとし、問い合わせは簡潔、明瞭に行うよう努めるものとする。通報様式は、原災法に定める様式とする。</p> <p>(ア) 特定事象発生時刻</p> <p>(イ) 特定事象発生場所</p> <p>(ウ) 特定事象の種類</p> <p>(エ) 想定される原因</p> <p>(オ) 検出された放射線量の状況、検出された放射性物質の状況又は主な施設・設備等の状況</p> <p>(カ) その他特定事象の把握に参考となる情報</p> <p>さらに、第2報以降についても、事業者は、上記に準じ定期的に又は事故の推移によっては随時、関係機関に正確な情報を速やかに通報するよう努めるものとする。</p> <p>なお、県が、災害対策本部を設置した後は、県庁の災害対策本部〔事務局原子力班〕及び対策拠点施設の原子力現地災害対策本部〔連絡調整班〕にも連絡するものとする。</p>

現 行	修正理由	修 正 案
<p>ウ 原子力防災専門官からの連絡</p> <p>(7) 原子力保安検査官は、特定事象発生後、直ちに現場の状況等を確認し、その結果について速やかに原子力防災専門官に連絡することとされ、また、原子力防災専門官は、収集した情報等を整理し、県〔県民安全総室〕、所在町に連絡することとされている。</p> <p>(4) 原子力防災専門官は、現地における情報の収集を行うとともに、国、県、関係市町村、事業者、関係機関等で構成される現地事故対策連絡会議において連絡・調整等を行うこととされている。</p> <p>エ 県の通報連絡</p> <p>(7) 県〔県民安全総室〕は、発電所からの特定事象発生等の通報、国〔原子力規制委員会、原子力防災専門官〕からの連絡及び環境放射線モニタリングやSPEED I等の拡散予測結果等、その他必要と思われる事項について、図3-1-1の通報連絡系統図に準じ、関係市町村及び関係機関に直ちに連絡するものとする。</p> <p>(4) 県〔県民安全総室〕は、発電所からの通報がない状態において、県〔県民安全総室〕が設置しているモニタリングポスト等により特定事象発生の通報を行うべき数値（5マイクロシーベルト／時）の検出を発見した場合は、直ちに原子力防災専門官に連絡するものとする。</p> <p>なお、県〔県民安全総室〕から連絡を受けた原子力防災専門官は、直ちに原子力保安検査官と連携して、発電所の原子力防災管理者に施設の状況確認を行うよう指示し、その結果について県〔県民安全総室〕、所在町に連絡することとされている。</p> <p>(7) 県〔県民安全総室〕は、国〔原子力規制委員会、原子力防災専門官〕、関係市町村、防災関係機関との間において、発電所から通報を受けた事項、各々が行う応急対策活動の状況等を随時連絡するなど、連絡を密にするものとする。</p> <p>オ 関係市町村の通報連絡</p> <p>関係市町村は、発電所からの特定事象発生等の通報又は国〔原子力規制委員会、原子力防災専門官〕及び県〔県民安全総室〕からの連絡等を受けた場合、直ちに、各市町村地域防災計画原子力災害対策編に定める指定地方公共機関等に連絡を行うものとする。</p> <p>カ 県警察本部の通報連絡</p> <p>県警察本部〔災害対策課〕は、発電所からの特定事象発生等の通報又は国〔原子力規制委員会〕及び県〔県民安全総室〕からの連絡等を受けた場合、直ちに関係する警察署に対し連絡を行うものとする。</p> <p>キ 関係市町村を管轄する消防本部の通報連絡</p> <p>関係市町村を管轄する消防本部は、発電所からの特定事象発生等の通報又は県〔県民安全総室〕からの連絡等を受けた場合、直ちに所属消防署等に対し連絡を行うものとする。</p> <p>(3) 特定事象が原災法第15条に該当した場合の連絡</p> <p>発電所において、発生している特定事象が原災法第15条の規定に該当した場合には、防災関係機関相互において、次により連絡を行うものとする。</p> <p>ア 発電所からの報告</p> <p>発電所の原子力防災管理者は、発生している特定事象が原災法第15条の規定に該当した場合、直ちに、図3-1-1の通報連絡系統図により、国、県、暫定的な重点区域内の関係市町村、警察、海上保安部及び関係市町村を管轄する消防本部等に対し、通報文書を、同時にファクシミリで送付し、電話でその着信を確認するものとする。</p> <p>さらに、事業者は、その後の事故の状況についても、上記に準じ定期的に又は事故の推移によっては随時、関係機関に正確な情報を速やかに報告するものとする。</p> <p>また、県が、災害対策本部を設置した後は、県庁の災害対策本部〔事務局原子力班〕及び対策拠点施設の原子力現地災害対策本部〔連絡調整班〕にも連絡するものとする。</p> <p>なお、通信網が被災するなど、電話等による連絡が困難な場合に、事業者は衛星電話等を携帯した連絡員を県及び関係市町村に派遣するものとする。</p>		<p>ウ 原子力防災専門官からの連絡</p> <p>(7) 原子力保安検査官は、特定事象発生後、直ちに現場の状況等を確認し、その結果について速やかに原子力防災専門官に連絡することとされ、また、原子力防災専門官は、収集した情報等を整理し、県〔県民安全総室〕、所在町に連絡することとされている。</p> <p>(4) 原子力防災専門官は、現地における情報の収集を行うとともに、国、県、関係市町村、事業者、関係機関等で構成される現地事故対策連絡会議において連絡・調整等を行うこととされている。</p> <p>エ 県の通報連絡</p> <p>(7) 県〔県民安全総室〕は、発電所からの特定事象発生等の通報、国〔原子力規制委員会、原子力防災専門官〕からの連絡及び環境放射線モニタリングやSPEED I等の拡散予測結果等、その他必要と思われる事項について、図3-1-1の通報連絡系統図に準じ、関係市町村及び関係機関に直ちに連絡するものとする。</p> <p>(4) 県〔県民安全総室〕は、発電所からの通報がない状態において、県〔県民安全総室〕が設置しているモニタリングポスト等により特定事象発生の通報を行うべき数値（5マイクロシーベルト／時）の検出を発見した場合は、直ちに原子力防災専門官に連絡するものとする。</p> <p>なお、県〔県民安全総室〕から連絡を受けた原子力防災専門官は、直ちに原子力保安検査官と連携して、発電所の原子力防災管理者に施設の状況確認を行うよう指示し、その結果について県〔県民安全総室〕、所在町に連絡することとされている。</p> <p>(7) 県〔県民安全総室〕は、国〔原子力規制委員会、原子力防災専門官〕、関係市町村、防災関係機関との間において、発電所から通報を受けた事項、各々が行う応急対策活動の状況等を随時連絡するなど、連絡を密にするものとする。</p> <p>オ 関係市町村の通報連絡</p> <p>関係市町村は、発電所からの特定事象発生等の通報又は国〔原子力規制委員会、原子力防災専門官〕及び県〔県民安全総室〕からの連絡等を受けた場合、直ちに、各市町村地域防災計画原子力災害対策編に定める指定地方公共機関等に連絡を行うものとする。</p> <p>カ 県警察本部の通報連絡</p> <p>県警察本部〔災害対策課〕は、発電所からの特定事象発生等の通報又は国〔原子力規制委員会〕及び県〔県民安全総室〕からの連絡等を受けた場合、直ちに関係する警察署に対し連絡を行うものとする。</p> <p>キ 関係市町村を管轄する消防本部の通報連絡</p> <p>関係市町村を管轄する消防本部は、発電所からの特定事象発生等の通報又は県〔県民安全総室〕からの連絡等を受けた場合、直ちに所属消防署等に対し連絡を行うものとする。</p> <p>(3) 特定事象が原災法第15条に該当した場合の連絡</p> <p>発電所において、発生している特定事象が原災法第15条の規定に該当した場合には、防災関係機関相互において、次により連絡を行うものとする。</p> <p>ア 発電所からの報告</p> <p>発電所の原子力防災管理者は、発生している特定事象が原災法第15条の規定に該当した場合、直ちに、図3-1-1の通報連絡系統図により、国、県、暫定的な重点区域内の関係市町村、警察、海上保安部及び関係市町村を管轄する消防本部等に対し、通報文書を、同時にファクシミリで送付し、電話でその着信を確認するものとする。</p> <p>さらに、事業者は、その後の事故の状況についても、上記に準じ定期的に又は事故の推移によっては随時、関係機関に正確な情報を速やかに報告するものとする。</p> <p>また、県が、災害対策本部を設置した後は、県庁の災害対策本部〔事務局原子力班〕及び対策拠点施設の原子力現地災害対策本部〔連絡調整班〕にも連絡するものとする。</p> <p>なお、通信網が被災するなど、電話等による連絡が困難な場合に、事業者は衛星電話等を携帯した連絡員を県及び関係市町村に派遣するものとする。</p>

現 行	修正理由	修 正 案
<p>イ 国からの連絡</p> <p>(7) 国〔原子力規制委員会〕は、発生している特定事象について、原災法第 15 条の原子力緊急事態に該当すると判断し内閣総理大臣が原子力緊急事態宣言を発出したときは、緊急事態応急対策を実施すべき市町村長及び知事に対し、内閣総理大臣が示す避難のための立退き又は屋内への退避の勧告又は指示を行うべきことその他の緊急事態応急対策に関する事項の指示等を文書をもって連絡することとされている。</p> <p>(4) 国〔現地対策本部又は災害対策本部〕は、事態の変化により、緊急事態応急対策を実施すべき市町村及び緊急事態応急対策の内容を変更したときは、緊急事態応急対策を実施すべき市町村長及び知事に対し、国災害対策本部長（内閣総理大臣）が示す避難のための立退き又は屋内への退避の勧告又は指示を行うべきことその他の緊急事態応急対策に関する事項の指示等を文書をもって連絡することとされている。</p> <p>ウ 県の連絡</p> <p>県〔県民安全総室〕は、発電所からの特定事象が原災法第 15 条に該当した場合の報告、国〔原子力規制委員会〕からの緊急事態応急対策に関する事項の指示及び環境放射線モニタリングや S P E E D I 等の拡散予測結果等、その他必要と思われる事項等について、図 3 - 1 - 1 の通報連絡系統図に準じ、関係市町村及び関係機関に直ちに連絡するものとする。</p> <p>エ 関係市町村の連絡</p> <p>関係市町村は、発電所からの特定事象が原災法第 15 条に該当した場合の報告、国〔原子力規制委員会〕からの緊急事態応急対策に関する事項の指示等及び県〔県民安全総室〕からの連絡を受けた場合、直ちに各市町村地域防災計画原子力災害対策編に定める指定地方公共機関等に連絡を行うものとする。</p> <p>オ 県警察本部の連絡</p> <p>県警察本部〔災害対策課〕は、発電所からの特定事象が原災法第 15 条に該当した場合の報告、国〔原子力規制委員会〕からの緊急事態応急対策に関する事項の指示等及び県〔県民安全総室〕からの連絡を受けた場合、直ちに関係する警察署に対し連絡を行うものとする。</p> <p>カ 関係市町村を管轄する消防本部の連絡</p> <p>関係市町村を管轄する消防本部は、発電所からの特定事象が原災法第 15 条に該当した場合の報告、県〔県民安全総室〕からの連絡等を受けた場合、直ちに所属消防署等に対し連絡を行うものとする。</p> <p>(4) 県内市町村等に対する情報提供</p> <p>県〔県民安全総室〕は、県内市町村（関係市町村を除く）、県内各消防本部（関係市町村を管轄する消防本部を除く）及び指定地方公共機関に対し、発電所からの特定事象発生等の通報、発電所からの特定事象が原災法第 15 条に該当した場合の報告及び環境放射線モニタリングや S P E E D I 等の拡散予測結果等、その他必要と思われる事項について、総合情報通信ネットワークや電子メール等により速やかに連絡するものとし、重要な指示等については、電話等でその着信を確認するものとする。</p> <p>なお、これにより連絡を受けた各機関は、県、関係市町村、発電所への問い合わせについては、緊急時対応の支障とならないよう配慮するものとする。</p>		<p>イ 国からの連絡</p> <p>(7) 国〔原子力規制委員会〕は、発生している特定事象について、原災法第 15 条の原子力緊急事態に該当すると判断し内閣総理大臣が原子力緊急事態宣言を発出したときは、緊急事態応急対策を実施すべき市町村長及び知事に対し、内閣総理大臣が示す避難のための立退き又は屋内への退避の勧告又は指示を行うべきことその他の緊急事態応急対策に関する事項の指示等を文書をもって連絡することとされている。</p> <p>(4) 国〔現地対策本部又は災害対策本部〕は、事態の変化により、緊急事態応急対策を実施すべき市町村及び緊急事態応急対策の内容を変更したときは、緊急事態応急対策を実施すべき市町村長及び知事に対し、国災害対策本部長（内閣総理大臣）が示す避難のための立退き又は屋内への退避の勧告又は指示を行うべきことその他の緊急事態応急対策に関する事項の指示等を文書をもって連絡することとされている。</p> <p>ウ 県の連絡</p> <p>県〔県民安全総室〕は、発電所からの特定事象が原災法第 15 条に該当した場合の報告、国〔原子力規制委員会〕からの緊急事態応急対策に関する事項の指示及び環境放射線モニタリングや S P E E D I 等の拡散予測結果等、その他必要と思われる事項等について、図 3 - 1 - 1 の通報連絡系統図に準じ、関係市町村及び関係機関に直ちに連絡するものとする。</p> <p>エ 関係市町村の連絡</p> <p>関係市町村は、発電所からの特定事象が原災法第 15 条に該当した場合の報告、国〔原子力規制委員会〕からの緊急事態応急対策に関する事項の指示等及び県〔県民安全総室〕からの連絡を受けた場合、直ちに各市町村地域防災計画原子力災害対策編に定める指定地方公共機関等に連絡を行うものとする。</p> <p>オ 県警察本部の連絡</p> <p>県警察本部〔災害対策課〕は、発電所からの特定事象が原災法第 15 条に該当した場合の報告、国〔原子力規制委員会〕からの緊急事態応急対策に関する事項の指示等及び県〔県民安全総室〕からの連絡を受けた場合、直ちに関係する警察署に対し連絡を行うものとする。</p> <p>カ 関係市町村を管轄する消防本部の連絡</p> <p>関係市町村を管轄する消防本部は、発電所からの特定事象が原災法第 15 条に該当した場合の報告、県〔県民安全総室〕からの連絡等を受けた場合、直ちに所属消防署等に対し連絡を行うものとする。</p> <p>(4) 県内市町村等に対する情報提供</p> <p>県〔県民安全総室〕は、県内市町村（関係市町村を除く）、県内各消防本部（関係市町村を管轄する消防本部を除く）及び指定地方公共機関に対し、発電所からの特定事象発生等の通報、発電所からの特定事象が原災法第 15 条に該当した場合の報告及び環境放射線モニタリングや S P E E D I 等の拡散予測結果等、その他必要と思われる事項について、総合情報通信ネットワークや電子メール等により速やかに連絡するものとし、重要な指示等については、電話等でその着信を確認するものとする。</p> <p>なお、これにより連絡を受けた各機関は、県、関係市町村、発電所への問い合わせについては、緊急時対応の支障とならないよう配慮するものとする。</p>

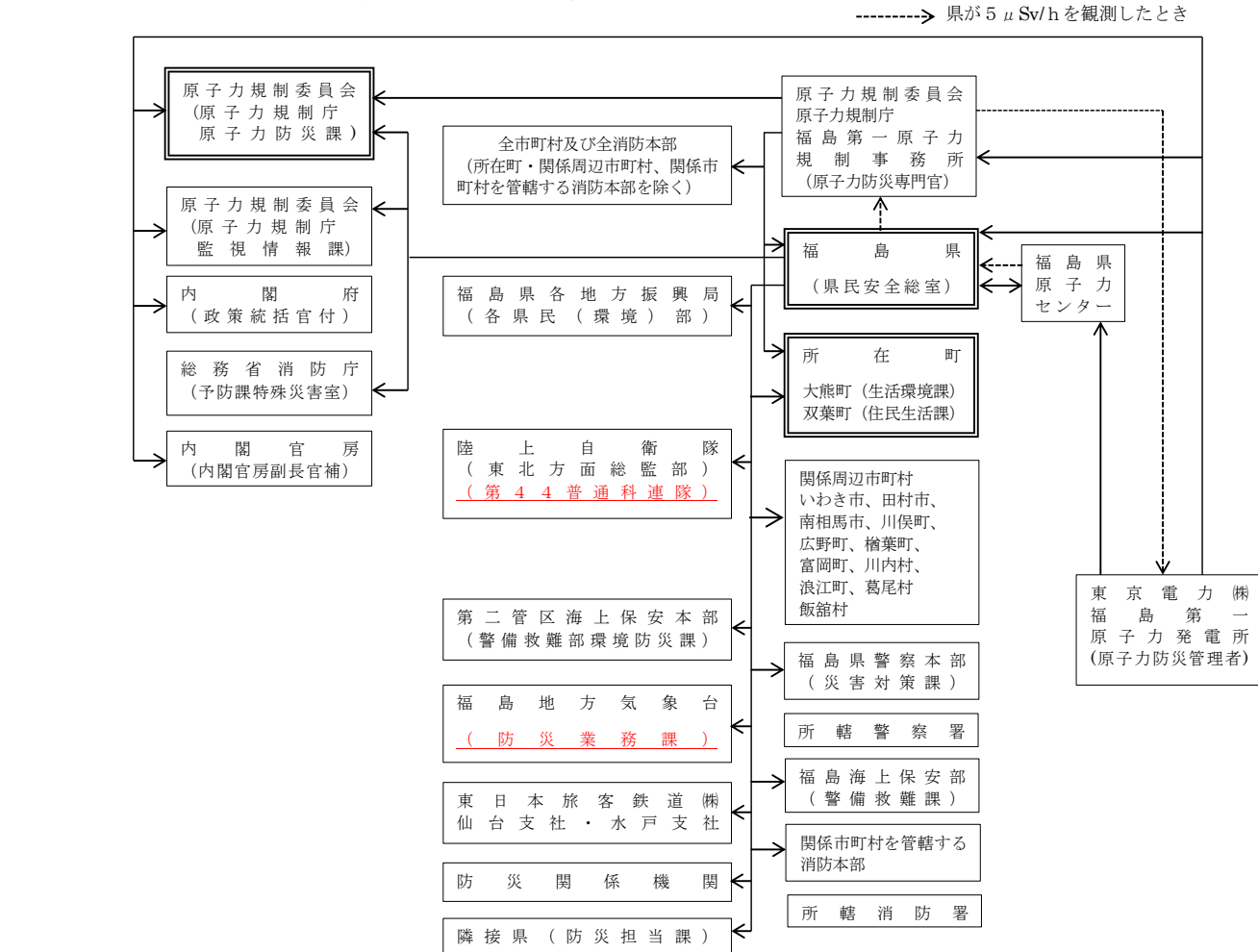
現 行

修正理由

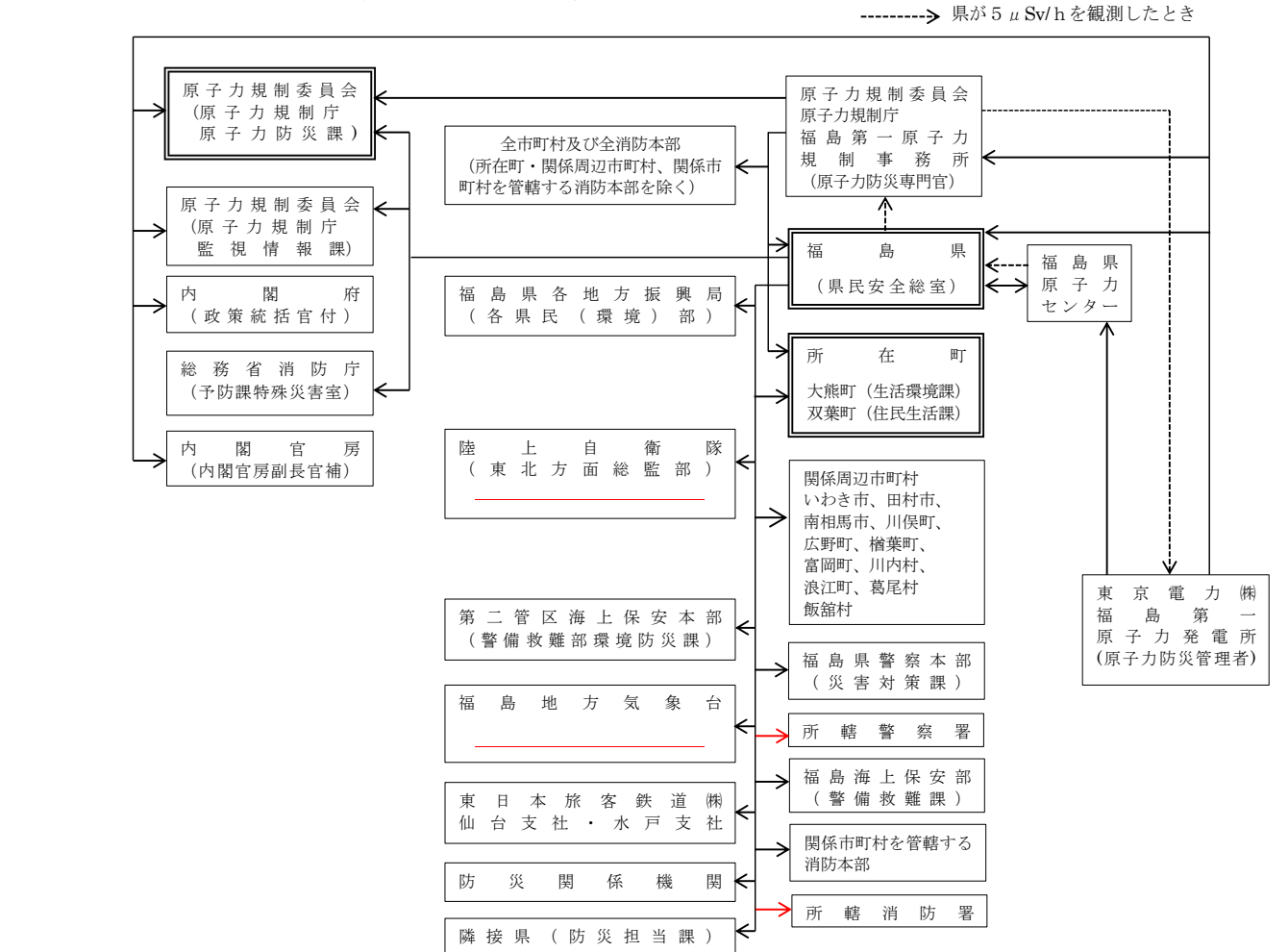
修 正 案

図3-1-1 ア 東京電力（株）福島第一原子力発電所に係る緊急時通報連絡系統図（凡例）

図3-1-1 ア 東京電力（株）福島第一原子力発電所に係る緊急時通報連絡系統図（凡例）



体制整理



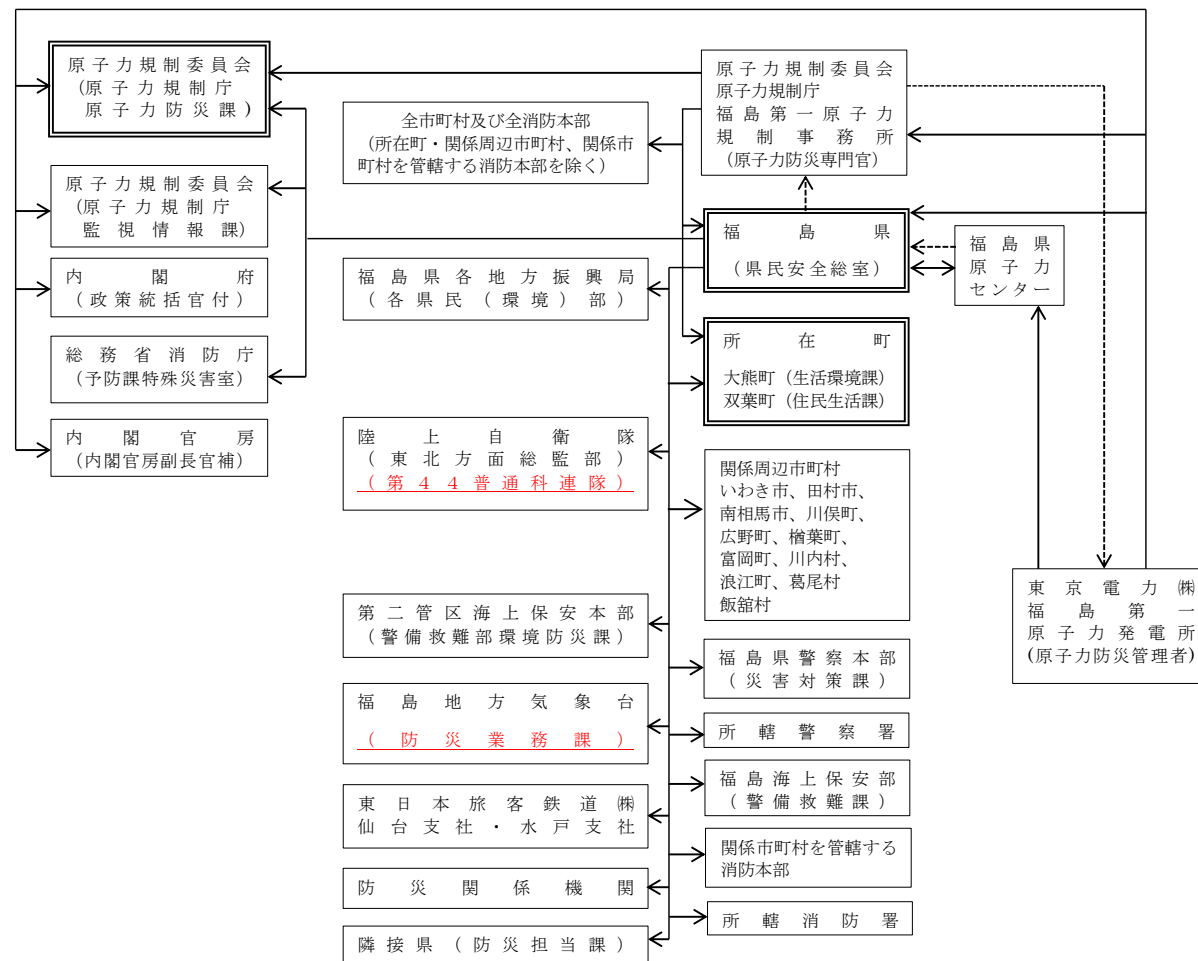
現 行

修正理由

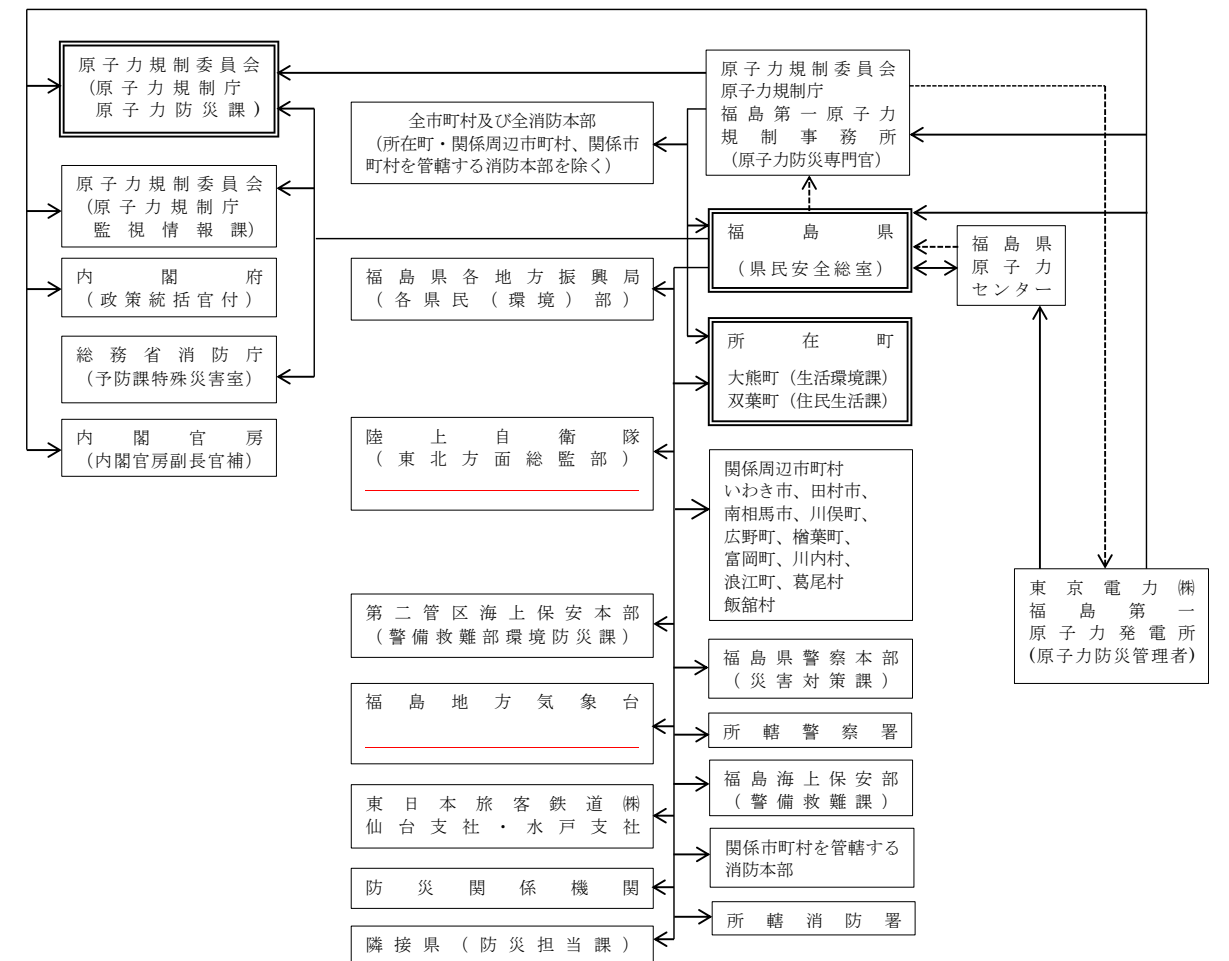
修 正 案

図3-1-1 イ 東京電力（株）福島第二原子力発電所に係る緊急時通報連絡系統図 (凡例) ———> 特定事象発生
 - - - - -> 県が5μSv/hを観測したとき

図3-1-1 イ 東京電力（株）福島第二原子力発電所に係る緊急時通報連絡系統図 (凡例) ———> 特定事象発生
 - - - - -> 県が5μSv/hを観測したとき



体制整理



現 行	修正理由	修 正 案												
<p>2 災害対策本部の設置</p> <p>(1) 県災害対策本部の設置</p> <p>知事は、発電所に事故が発生し、次のうちの一に該当する場合には、県災害対策本部（以下「災害対策本部」という。）を設置するものとする。</p> <p>ア 発電所の原子力防災管理者から警戒事象発生 of 通報を受け、知事が必要と認めた場合</p> <p>イ 発電所の原子力防災管理者から原災法第 10 条の特定事象発生 of 通報を受けた場合</p> <p>ウ 県が設置しているモニタリングポスト等により、特定事象発生 of 通報を行うべき数値（5 マイクロシーベルト／時）の検出を発見し、原子力防災専門官により発電所によるものと確認された場合（当面、福島第二原子力発電所に限るものとする。）</p> <p>エ 内閣総理大臣が本県に係る原子力緊急事態宣言を発出した場合</p> <p>オ その他知事が必要と認めたとき</p> <p>（県が設置しているモニタリングポスト等により、異常な空間線量率が計測されその原因が発電所に起因することが明らかな場合等）</p> <p>なお、原災法第 15 条に定める原子力緊急事態宣言前に、知事が必要と認め災害対策本部を設置する場合には、国に連絡するものとする。</p> <p>(2) 職員の動員配備</p> <p>知事又は災害対策本部長（以下「本部長」という。）は、被害の防止及び軽減並びに災害発生後における応急対策の迅速かつ強力な推進を図るため、非常配備の体制をとるものとする。</p> <p>非常配備の種別、内容及び時期等の基準は次のとおりとする。</p> <table border="1" data-bbox="89 766 1314 1392"> <thead> <tr> <th>種別</th> <th>配備内容</th> <th>配備時期</th> </tr> </thead> <tbody> <tr> <td>災害対策本部体制</td> <td>原子力災害の発生のおそれがある場合、又は発生した場合において、組織及び機能のすべてを挙げて、応急対策に当たる体制とする。 （災害対策本部、原子力現地災害対策本部及び災害対策地方本部の設置）</td> <td>1 発電所の原子力防災管理者から警戒事象発生 of 通報を受け、知事が必要と認め、当該配備を指令したとき。 2 発電所の原子力防災管理者から、原災法第 10 条の特定事象発生 of 通報を受けた場合。 3 県が設置しているモニタリングポスト等により、特定事象発生 of 通報を行うべき数値（5 マイクロシーベルト／時）の検出を発見し、原子力防災専門官により発電所によるものと確認されたとき。（当面、福島第二原子力発電所に限るものとする。） 4 内閣総理大臣が原子力緊急事態宣言を発出した場合。 5 その他必要により、知事が当該配備を指令したとき。</td> </tr> </tbody> </table> <p>(3) 災害対策本部における活動</p> <p>本部長（知事）及び関係市町村長は、相互に連携しながら、内閣総理大臣が緊急事態宣言を発出する以前において、住民避難等の応急対策を円滑に行うための準備等を行うものとする。</p> <p>本部長（知事）及び関係市町村長は、内閣総理大臣により緊急事態宣言が発出された場合には、国の指示等に基づき迅速な住民避難等の応急対策を実施するものとする。</p> <p>本部長（知事）は、関係市町村が行う住民避難等の応急対策の実施ための準備等や、国の指示等に基づき実施する住民避難等の応急対策について、助言及び支援を行うものとする。</p> <p>本部長（知事）は、原子力防災専門官等からの特定事象に関する情報、県の対応状況等について、関係市町村及び関係機関に対する連絡や報道要請による広報を定期的 to 実施することにより、県民の安全確保に努めるものとする。</p>	種別	配備内容	配備時期	災害対策本部体制	原子力災害の発生のおそれがある場合、又は発生した場合において、組織及び機能のすべてを挙げて、応急対策に当たる体制とする。 （災害対策本部、原子力現地災害対策本部及び災害対策地方本部の設置）	1 発電所の原子力防災管理者から警戒事象発生 of 通報を受け、知事が必要と認め、当該配備を指令したとき。 2 発電所の原子力防災管理者から、原災法第 10 条の特定事象発生 of 通報を受けた場合。 3 県が設置しているモニタリングポスト等により、特定事象発生 of 通報を行うべき数値（5 マイクロシーベルト／時）の検出を発見し、原子力防災専門官により発電所によるものと確認されたとき。（当面、福島第二原子力発電所に限るものとする。） 4 内閣総理大臣が原子力緊急事態宣言を発出した場合。 5 その他必要により、知事が当該配備を指令したとき。		<p>2 災害対策本部の設置</p> <p>(1) 県災害対策本部の設置</p> <p>知事は、発電所に事故が発生し、次のうちの一に該当する場合には、県災害対策本部（以下「災害対策本部」という。）を設置するものとする。</p> <p>ア 発電所の原子力防災管理者から警戒事象発生 of 通報を受け、知事が必要と認めた場合</p> <p>イ 発電所の原子力防災管理者から原災法第 10 条の特定事象発生 of 通報を受けた場合</p> <p>ウ 県が設置しているモニタリングポスト等により、特定事象発生 of 通報を行うべき数値（5 マイクロシーベルト／時）の検出を発見し、原子力防災専門官により発電所によるものと確認された場合（当面、福島第二原子力発電所に限るものとする。）</p> <p>エ 内閣総理大臣が本県に係る原子力緊急事態宣言を発出した場合</p> <p>オ その他知事が必要と認めたとき</p> <p>（県が設置しているモニタリングポスト等により、異常な空間線量率が計測されその原因が発電所に起因することが明らかな場合等）</p> <p>なお、原災法第 15 条に定める原子力緊急事態宣言前に、知事が必要と認め災害対策本部を設置する場合には、国に連絡するものとする。</p> <p>(2) 職員の動員配備</p> <p>知事又は災害対策本部長（以下「本部長」という。）は、被害の防止及び軽減並びに災害発生後における応急対策の迅速かつ強力な推進を図るため、非常配備の体制をとるものとする。</p> <p>非常配備の種別、内容及び時期等の基準は次のとおりとする。</p> <table border="1" data-bbox="1659 766 2884 1392"> <thead> <tr> <th>種別</th> <th>配備内容</th> <th>配備時期</th> </tr> </thead> <tbody> <tr> <td>災害対策本部体制</td> <td>原子力災害の発生のおそれがある場合、又は発生した場合において、組織及び機能のすべてを挙げて、応急対策に当たる体制とする。 （災害対策本部、原子力現地災害対策本部及び災害対策地方本部の設置）</td> <td>1 発電所の原子力防災管理者から警戒事象発生 of 通報を受け、知事が必要と認め、当該配備を指令したとき。 2 発電所の原子力防災管理者から、原災法第 10 条の特定事象発生 of 通報を受けた場合。 3 県が設置しているモニタリングポスト等により、特定事象発生 of 通報を行うべき数値（5 マイクロシーベルト／時）の検出を発見し、原子力防災専門官により発電所によるものと確認されたとき。（当面、福島第二原子力発電所に限るものとする。） 4 内閣総理大臣が原子力緊急事態宣言を発出した場合。 5 その他必要により、知事が当該配備を指令したとき。</td> </tr> </tbody> </table> <p>(3) 災害対策本部における活動</p> <p>本部長（知事）及び関係市町村長は、相互に連携しながら、内閣総理大臣が緊急事態宣言を発出する以前において、住民避難等の応急対策を円滑に行うための準備等を行うものとする。</p> <p>本部長（知事）及び関係市町村長は、内閣総理大臣により緊急事態宣言が発出された場合には、国の指示等に基づき迅速な住民避難等の応急対策を実施するものとする。</p> <p>本部長（知事）は、関係市町村が行う住民避難等の応急対策の実施ための準備等や、国の指示等に基づき実施する住民避難等の応急対策について、助言及び支援を行うものとする。</p> <p>本部長（知事）は、原子力防災専門官等からの特定事象に関する情報、県の対応状況等について、関係市町村及び関係機関に対する連絡や報道要請による広報を定期的 to 実施することにより、県民の安全確保に努めるものとする。</p>	種別	配備内容	配備時期	災害対策本部体制	原子力災害の発生のおそれがある場合、又は発生した場合において、組織及び機能のすべてを挙げて、応急対策に当たる体制とする。 （災害対策本部、原子力現地災害対策本部及び災害対策地方本部の設置）	1 発電所の原子力防災管理者から警戒事象発生 of 通報を受け、知事が必要と認め、当該配備を指令したとき。 2 発電所の原子力防災管理者から、原災法第 10 条の特定事象発生 of 通報を受けた場合。 3 県が設置しているモニタリングポスト等により、特定事象発生 of 通報を行うべき数値（5 マイクロシーベルト／時）の検出を発見し、原子力防災専門官により発電所によるものと確認されたとき。（当面、福島第二原子力発電所に限るものとする。） 4 内閣総理大臣が原子力緊急事態宣言を発出した場合。 5 その他必要により、知事が当該配備を指令したとき。
種別	配備内容	配備時期												
災害対策本部体制	原子力災害の発生のおそれがある場合、又は発生した場合において、組織及び機能のすべてを挙げて、応急対策に当たる体制とする。 （災害対策本部、原子力現地災害対策本部及び災害対策地方本部の設置）	1 発電所の原子力防災管理者から警戒事象発生 of 通報を受け、知事が必要と認め、当該配備を指令したとき。 2 発電所の原子力防災管理者から、原災法第 10 条の特定事象発生 of 通報を受けた場合。 3 県が設置しているモニタリングポスト等により、特定事象発生 of 通報を行うべき数値（5 マイクロシーベルト／時）の検出を発見し、原子力防災専門官により発電所によるものと確認されたとき。（当面、福島第二原子力発電所に限るものとする。） 4 内閣総理大臣が原子力緊急事態宣言を発出した場合。 5 その他必要により、知事が当該配備を指令したとき。												
種別	配備内容	配備時期												
災害対策本部体制	原子力災害の発生のおそれがある場合、又は発生した場合において、組織及び機能のすべてを挙げて、応急対策に当たる体制とする。 （災害対策本部、原子力現地災害対策本部及び災害対策地方本部の設置）	1 発電所の原子力防災管理者から警戒事象発生 of 通報を受け、知事が必要と認め、当該配備を指令したとき。 2 発電所の原子力防災管理者から、原災法第 10 条の特定事象発生 of 通報を受けた場合。 3 県が設置しているモニタリングポスト等により、特定事象発生 of 通報を行うべき数値（5 マイクロシーベルト／時）の検出を発見し、原子力防災専門官により発電所によるものと確認されたとき。（当面、福島第二原子力発電所に限るものとする。） 4 内閣総理大臣が原子力緊急事態宣言を発出した場合。 5 その他必要により、知事が当該配備を指令したとき。												

現 行	修正理由	修 正 案
<p>ア 災害対策本部の所掌事務</p> <p>(7) 災害対策の総括に関する事。</p> <p>(4) 原子力現地災害対策本部の組織、派遣要員に関する事。</p> <p>(9) 災害情報の収集に関する事。</p> <p>(5) 応急対策の決定、実施に関する事。 （緊急時モニタリング、緊急被ばく医療、警備等現地での対応を除く）</p> <p>(4) 応急対策の実施状況に関する情報の収集に関する事。</p> <p>(8) 原子力現地災害対策本部の活動の支援に関する事。</p> <p>(6) 災害報道要請に関する事。</p> <p>(7) 県有施設に対する連絡に関する事。〔県有施設〕</p> <p>(7) 水道の給水制限に関する事。</p> <p>(3) 農作物の採取制限、農耕制限に関する事。</p> <p>(4) 農作物の出荷制限に関する事。</p> <p>(3) 畜産物の出荷制限に関する事。</p> <p>(4) 水産物の出荷制限に関する事。</p> <p>(7) 漁業通信に関する事。</p> <p>(9) 道路施設の確保に関する事。</p> <p>(8) 教育施設との連絡に関する事。</p> <p>(7) 暫定的な重点区域以外への情報提供、対策の実施に関する事。</p> <p>(9) 他都道府県、防災関係機関との連絡調整に関する事。</p> <p>(7) 「イ 各班の事務分掌」に定める事。</p> <p>(1) その他本部長が指示する事項に関する事。</p> <p>イ 災害対策本部の組織及び各班の事務分掌</p> <p>災害対策本部の組織編成及び事務分掌は、「福島県災害対策本部条例」、「福島県災害対策本部規程」及び「福島県災害対策本部事務局運営要綱」に基づき、次のとおりとする。</p> <p>(7) 災害対策本部組織</p> <p>地域防災計画（一般災害対策編）第3章第1節に定める「福島県災害対策本部組織編成表」（図3-2-1）とする。</p> <p>ただし、災害対策地方本部、原子力現地災害対策本部は除く。</p> <p>(4) 災害対策本部事務局組織及び事務分掌</p> <p>地域防災計画（一般災害対策編）第3章第1節に定める組織編成及び事務分掌とするが、原子力現地災害対策本部への派遣要員を考慮し、構成員の一部を変更した「福島県災害対策本部事務局組織(原子力)」（図3-2-2）のとおりとする。</p> <p>(4) 原子力現地災害対策本部及び災害対策地方本部</p> <p>本部長（知事）は、原子力災害の特殊性を踏まえ、災害対策本部の設置と同時に、県原子力現地災害対策本部（以下「現地本部」という。）及び災害対策地方本部を設置するものとする。</p> <p>現地本部の所掌事務等は次のとおりとする。</p> <p>なお、災害対策地方本部の所掌事務は、福島県地方防災計画（一般災害対策編及び<u>震災</u>対策編）に準拠するものとする。</p>	<p>名称の変更</p>	<p>ア 災害対策本部の所掌事務</p> <p>(7) 災害対策の総括に関する事。</p> <p>(4) 原子力現地災害対策本部の組織、派遣要員に関する事。</p> <p>(9) 災害情報の収集に関する事。</p> <p>(5) 応急対策の決定、実施に関する事。 （緊急時モニタリング、緊急被ばく医療、警備等現地での対応を除く）</p> <p>(4) 応急対策の実施状況に関する情報の収集に関する事。</p> <p>(8) 原子力現地災害対策本部の活動の支援に関する事。</p> <p>(6) 災害報道要請に関する事。</p> <p>(7) 県有施設に対する連絡に関する事。〔県有施設〕</p> <p>(7) 水道の給水制限に関する事。</p> <p>(3) 農作物の採取制限、農耕制限に関する事。</p> <p>(4) 農作物の出荷制限に関する事。</p> <p>(3) 畜産物の出荷制限に関する事。</p> <p>(4) 水産物の出荷制限に関する事。</p> <p>(7) 漁業通信に関する事。</p> <p>(9) 道路施設の確保に関する事。</p> <p>(8) 教育施設との連絡に関する事。</p> <p>(7) 暫定的な重点区域以外への情報提供、対策の実施に関する事。</p> <p>(9) 他都道府県、防災関係機関との連絡調整に関する事。</p> <p>(7) 「イ 各班の事務分掌」に定める事。</p> <p>(1) その他本部長が指示する事項に関する事。</p> <p>イ 災害対策本部の組織及び各班の事務分掌</p> <p>災害対策本部の組織編成及び事務分掌は、「福島県災害対策本部条例」、「福島県災害対策本部規程」及び「福島県災害対策本部事務局運営要綱」に基づき、次のとおりとする。</p> <p>(7) 災害対策本部組織</p> <p>地域防災計画（一般災害対策編）第3章第1節に定める「福島県災害対策本部組織編成表」（図3-2-1）とする。</p> <p>ただし、災害対策地方本部、原子力現地災害対策本部は除く。</p> <p>(4) 災害対策本部事務局組織及び事務分掌</p> <p>地域防災計画（一般災害対策編）第3章第1節に定める組織編成及び事務分掌とするが、原子力現地災害対策本部への派遣要員を考慮し、構成員の一部を変更した「福島県災害対策本部事務局組織(原子力)」（図3-2-2）のとおりとする。</p> <p>(4) 原子力現地災害対策本部及び災害対策地方本部</p> <p>本部長（知事）は、原子力災害の特殊性を踏まえ、災害対策本部の設置と同時に、県原子力現地災害対策本部（以下「現地本部」という。）及び災害対策地方本部を設置するものとする。</p> <p>現地本部の所掌事務等は次のとおりとする。</p> <p>なお、災害対策地方本部の所掌事務は、福島県地方防災計画（一般災害対策編及び<u>地震・津波災害</u>対策編）に準拠するものとする。</p>

現 行	修正理由	修 正 案																				
<p>ア 現地本部の所掌事務</p> <p>(7) 現地事故対策連絡会議及び合同対策協議会への出席に関すること。</p> <p>(4) 機能班への要員派遣及び活動の支援に関すること。</p> <p>(7) 災害対策本部との連絡調整に関すること。</p> <p>(エ) 国、関係市町村及び現地の防災関係機関との連絡調整に関すること。</p> <p>(4) 応急対策の決定に関すること。</p> <p>(ハ) 緊急時モニタリング、緊急時医療、警備等の現地における応急対策の実施に関すること。</p> <p>(キ) 実施状況に関する情報の収集に関すること。</p> <p>(7) 緊急事態 応急対策拠点施設の管理に関すること。</p> <p>(7) 次項「イ 各班の事務分掌」に定めること。</p> <p>(ウ) その他本部長及び現地本部長が指示する事項に関すること。</p> <p>イ 現地本部の組織及び各班の事務分掌</p> <p>現地本部の活動は、図3-2-3 現地本部の組織、及び表3-2-4 現地本部の各班の事務分掌により実施するものとする。</p> <p>なお、原子力緊急事態宣言が発出された場合は、本章第3節緊急事態応急対策拠点施設における活動に定める要員を、合同対策協議会及び各機能班に派遣するものとする。</p> <p>表3-2-4 現地本部の各班の事務分掌</p> <table border="1" data-bbox="112 785 1299 1732"> <thead> <tr> <th>班 名</th> <th>事 務 分 掌</th> </tr> </thead> <tbody> <tr> <td>連 絡 調 整 班</td> <td>1 現地本部の総括に関すること。 2 原子力防災専門官、国の機関との連絡に関すること。 3 関係市町村及び現地防災関係機関との連絡調整に関すること。 4 本部長の指示等の関係市町村等への伝達に関すること。 5 報道機関、住民等への広報及び指示等の伝達に関すること。 6 住民からの問い合わせに関すること。 7 災害情報の収集、提供に関すること。 8 気象情報（予報を含む）の収集に関すること。 9 現地本部活動の記録に関すること。 10 その他現地本部長が指示する事項に関すること。</td> </tr> <tr> <td>緊急時モニタリング班</td> <td>1 緊急時環境放射線モニタリングに関すること。 2 放射能影響評価解析に関すること。 3 モニタリング要員の個人線量管理に関すること。 4 その他現地本部長が指示する事項に関すること。</td> </tr> <tr> <td>医 療 班</td> <td>1 緊急被ばく医療措置に関すること。 2 現地本部要員(緊急時モニタリング班を除く)の個人線量管理に関すること。 3 その他現地本部長が指示する事項に関すること。</td> </tr> <tr> <td>警 察 班</td> <td>1 災害警備に関すること。 2 立入制限措置の実施に関すること。 3 交通規制に関すること。 4 その他現地本部長が指示する事項に関すること。</td> </tr> </tbody> </table>	班 名	事 務 分 掌	連 絡 調 整 班	1 現地本部の総括に関すること。 2 原子力防災専門官、国の機関との連絡に関すること。 3 関係市町村及び現地防災関係機関との連絡調整に関すること。 4 本部長の指示等の関係市町村等への伝達に関すること。 5 報道機関、住民等への広報及び指示等の伝達に関すること。 6 住民からの問い合わせに関すること。 7 災害情報の収集、提供に関すること。 8 気象情報（予報を含む）の収集に関すること。 9 現地本部活動の記録に関すること。 10 その他現地本部長が指示する事項に関すること。	緊急時モニタリング班	1 緊急時 環境放射線 モニタリングに関すること。 2 放射能影響評価解析に関すること。 3 モニタリング要員の個人線量管理に関すること。 4 その他現地本部長が指示する事項に関すること。	医 療 班	1 緊急被ばく医療措置に関すること。 2 現地本部要員(緊急時 モニタリング 班を除く)の個人線量管理に関すること。 3 その他現地本部長が指示する事項に関すること。	警 察 班	1 災害警備に関すること。 2 立入制限措置の実施に関すること。 3 交通規制に関すること。 4 その他現地本部長が指示する事項に関すること。	<p>文言整理</p>	<p>ア 現地本部の所掌事務</p> <p>(7) 現地事故対策連絡会議及び合同対策協議会への出席に関すること。</p> <p>(4) 機能班への要員派遣及び活動の支援に関すること。</p> <p>(7) 災害対策本部との連絡調整に関すること。</p> <p>(エ) 国、関係市町村及び現地の防災関係機関との連絡調整に関すること。</p> <p>(4) 応急対策の決定に関すること。</p> <p>(ハ) 緊急時モニタリング、緊急時医療、警備等の現地における応急対策の実施に関すること。</p> <p>(キ) 実施状況に関する情報の収集に関すること。</p> <p>(7) <u> </u> 応急対策拠点施設の管理に関すること。</p> <p>(7) 次項「イ 各班の事務分掌」に定めること。</p> <p>(ウ) その他本部長及び現地本部長が指示する事項に関すること。</p> <p>イ 現地本部の組織及び各班の事務分掌</p> <p>現地本部の活動は、図3-2-3 現地本部の組織、及び表3-2-4 現地本部の各班の事務分掌により実施するものとする。</p> <p>なお、原子力緊急事態宣言が発出された場合は、本章第3節緊急事態応急対策拠点施設における活動に定める要員を、合同対策協議会及び各機能班に派遣するものとする。</p> <p>表3-2-4 現地本部の各班の事務分掌</p> <table border="1" data-bbox="1685 785 2873 1732"> <thead> <tr> <th>班 名</th> <th>事 務 分 掌</th> </tr> </thead> <tbody> <tr> <td>連 絡 調 整 班</td> <td>1 現地本部の総括に関すること。 2 原子力防災専門官、国の機関との連絡に関すること。 3 関係市町村及び現地防災関係機関との連絡調整に関すること。 4 本部長の指示等の関係市町村等への伝達に関すること。 5 報道機関、住民等への広報及び指示等の伝達に関すること。 6 住民からの問い合わせに関すること。 7 災害情報の収集、提供に関すること。 8 気象情報（予報を含む）の収集に関すること。 9 現地本部活動の記録に関すること。 10 その他現地本部長が指示する事項に関すること。</td> </tr> <tr> <td>緊急時モニタリング班</td> <td>1 緊急時<u> </u>モニタリングに関すること。 2 放射能影響評価解析に関すること。 3 モニタリング要員の個人線量管理に関すること。 4 その他現地本部長が指示する事項に関すること。</td> </tr> <tr> <td>医 療 班</td> <td>1 緊急被ばく医療措置に関すること。 2 現地本部要員(緊急時モニタリング班を除く)の個人線量管理に関すること。 3 その他現地本部長が指示する事項に関すること。</td> </tr> <tr> <td>警 察 班</td> <td>1 災害警備に関すること。 2 立入制限措置の実施に関すること。 3 交通規制に関すること。 4 その他現地本部長が指示する事項に関すること。</td> </tr> </tbody> </table>	班 名	事 務 分 掌	連 絡 調 整 班	1 現地本部の総括に関すること。 2 原子力防災専門官、国の機関との連絡に関すること。 3 関係市町村及び現地防災関係機関との連絡調整に関すること。 4 本部長の指示等の関係市町村等への伝達に関すること。 5 報道機関、住民等への広報及び指示等の伝達に関すること。 6 住民からの問い合わせに関すること。 7 災害情報の収集、提供に関すること。 8 気象情報（予報を含む）の収集に関すること。 9 現地本部活動の記録に関すること。 10 その他現地本部長が指示する事項に関すること。	緊急時モニタリング班	1 緊急時 <u> </u> モニタリングに関すること。 2 放射能影響評価解析に関すること。 3 モニタリング要員の個人線量管理に関すること。 4 その他現地本部長が指示する事項に関すること。	医 療 班	1 緊急被ばく医療措置に関すること。 2 現地本部要員(緊急時 モニタリング 班を除く)の個人線量管理に関すること。 3 その他現地本部長が指示する事項に関すること。	警 察 班	1 災害警備に関すること。 2 立入制限措置の実施に関すること。 3 交通規制に関すること。 4 その他現地本部長が指示する事項に関すること。
班 名	事 務 分 掌																					
連 絡 調 整 班	1 現地本部の総括に関すること。 2 原子力防災専門官、国の機関との連絡に関すること。 3 関係市町村及び現地防災関係機関との連絡調整に関すること。 4 本部長の指示等の関係市町村等への伝達に関すること。 5 報道機関、住民等への広報及び指示等の伝達に関すること。 6 住民からの問い合わせに関すること。 7 災害情報の収集、提供に関すること。 8 気象情報（予報を含む）の収集に関すること。 9 現地本部活動の記録に関すること。 10 その他現地本部長が指示する事項に関すること。																					
緊急時モニタリング班	1 緊急時 環境放射線 モニタリングに関すること。 2 放射能影響評価解析に関すること。 3 モニタリング要員の個人線量管理に関すること。 4 その他現地本部長が指示する事項に関すること。																					
医 療 班	1 緊急被ばく医療措置に関すること。 2 現地本部要員(緊急時 モニタリング 班を除く)の個人線量管理に関すること。 3 その他現地本部長が指示する事項に関すること。																					
警 察 班	1 災害警備に関すること。 2 立入制限措置の実施に関すること。 3 交通規制に関すること。 4 その他現地本部長が指示する事項に関すること。																					
班 名	事 務 分 掌																					
連 絡 調 整 班	1 現地本部の総括に関すること。 2 原子力防災専門官、国の機関との連絡に関すること。 3 関係市町村及び現地防災関係機関との連絡調整に関すること。 4 本部長の指示等の関係市町村等への伝達に関すること。 5 報道機関、住民等への広報及び指示等の伝達に関すること。 6 住民からの問い合わせに関すること。 7 災害情報の収集、提供に関すること。 8 気象情報（予報を含む）の収集に関すること。 9 現地本部活動の記録に関すること。 10 その他現地本部長が指示する事項に関すること。																					
緊急時モニタリング班	1 緊急時 <u> </u> モニタリングに関すること。 2 放射能影響評価解析に関すること。 3 モニタリング要員の個人線量管理に関すること。 4 その他現地本部長が指示する事項に関すること。																					
医 療 班	1 緊急被ばく医療措置に関すること。 2 現地本部要員(緊急時 モニタリング 班を除く)の個人線量管理に関すること。 3 その他現地本部長が指示する事項に関すること。																					
警 察 班	1 災害警備に関すること。 2 立入制限措置の実施に関すること。 3 交通規制に関すること。 4 その他現地本部長が指示する事項に関すること。																					
<p>ウ 防災関係機関の連絡員の派遣</p> <p>本部長（知事）は、現地本部を設置した場合には、関係市町村、発電所、自衛隊、福島海上保安部、関係市町村を管轄する消防本部及び東日本旅客鉄道その他の防災関係機関に対し連絡員を要請し、応急対策の円滑な実施を図るものとする。</p> <p>なお、原子力緊急事態宣言の発出により合同対策協議会が組織される場合は、必要としないものとする。</p>		<p>ウ 防災関係機関の連絡員の派遣</p> <p>本部長（知事）は、現地本部を設置した場合には、関係市町村、発電所、自衛隊、福島海上保安部、関係市町村を管轄する消防本部及び東日本旅客鉄道その他の防災関係機関に対し連絡員を要請し、応急対策の円滑な実施を図るものとする。</p> <p>なお、原子力緊急事態宣言の発出により合同対策協議会が組織される場合は、必要としないものとする。</p>																				

現 行	修正理由	修 正 案
<p>エ 現地本部の設置場所 現地本部は、原則として対策拠点施設に設置するものとする。</p> <p>オ 対策拠点施設への要員の派遣 本部長（知事）は、特定事象の発生により国が対策拠点施設に現地事故対策連絡会議を開催する場合、又は原子力緊急事態宣言の発出により合同対策協議会が組織される場合、3-(2)~(4)に定める職員を対策拠点施設に派遣するものとする。</p> <p>カ 現地本部機能の本部による代行 現地本部の所掌事務を本部事務局が代行する場合は、図3-2-5のとおりとする。また、その際、現地本部から本部事務局に派遣する職員は、現地本部長が別に指定するものとする。</p> <p>(5) 国に対する報告及び専門家等の派遣要請__ 本部長（知事）は、(1)及び(4)により災害対策本部、現地本部を設置した場合には、国〔消防庁、原子力規制委員会〕に対し報告を行うものとする また、本部長（知事）は、特定事象発生の通報がなされた場合、必要に応じ、国〔原子力規制委員会〕に対して、原災法第10条第2項に基づく国の専門的知識を有する職員の派遣を要請するものとする。</p> <hr/> <p>(6) 防災関係機関に対する応援要請、職員の派遣要請等 ア 県〔県民安全総室〕は、必要に応じ、あらかじめ締結された応援協定等に基づき、他都道府県等に対し速やかに応援要請を行うものとする。 イ 県〔県民安全総室〕は、緊急消防援助隊の出動要請の必要があると認める場合又は市町村から要請があった場合は、消防庁に対し速やかにその出動を要請するものとする。 ウ 県警察本部〔県警察本部災害対策課〕は、必要に応じ、県公安委員会を通じ全国都道府県警察に対して警察災害派遣隊等の出動を要請し、社会秩序の維持等の活動について応援を求めるものとする。 エ 県〔県民安全総室〕は、緊急事態応急対策又は原子力災害事後対策のため必要と認めるときは、指定行政機関又は指定地方行政機関の長に対し職員の派遣を要請し、又は内閣総理大臣に対し、指定行政機関又は指定地方行政機関の職員の派遣についてあつせんを求めるものとする。 オ 県〔県民安全総室〕は、緊急事態応急対策又は原子力災害事後対策のため必要と認めるときは、指定行政機関又は指定地方行政機関の長に対し、放射線による人体の障害の予防、診断及び治療に関する助言その他の必要な援助を求めるものとする。</p> <p>(7) 自衛隊の派遣要請 本部長（知事）は、自衛隊の派遣要請の必要があると認める場合又は関係市町村長から要請があった場合は、災害に関する情報、応急対策に関する事項等を伝え、直ちに派遣を要請するものとする。</p> <p>(8) 市町村災害対策本部の設置 関係市町村長は、災害対策本部を設置したときは、知事（本部長）に対し報告を行うものとする。</p>	<p>緊急時モニタリング体制の見直し</p> <p>文言整理</p>	<p>エ 現地本部の設置場所 現地本部は、原則として対策拠点施設に設置するものとする。</p> <p>オ 対策拠点施設への要員の派遣 本部長（知事）は、特定事象の発生により国が対策拠点施設に現地事故対策連絡会議を開催する場合、又は原子力緊急事態宣言の発出により合同対策協議会が組織される場合、3-(2)~(4)に定める職員を対策拠点施設に派遣するものとする。</p> <p>カ 現地本部機能の本部による代行 現地本部の所掌事務を本部事務局が代行する場合は、図3-2-5のとおりとする。また、その際、現地本部から本部事務局に派遣する職員は、現地本部長が別に指定するものとする。</p> <p>(5) 国に対する報告及び専門家等の派遣要請等 ア 本部長（知事）は、(1)及び(4)により災害対策本部、現地本部を設置した場合には、国〔消防庁、原子力規制委員会〕に対し報告を行うものとする また、本部長（知事）は、特定事象発生の通報がなされた場合、必要に応じ、国〔原子力規制委員会〕に対して、原災法第10条第2項に基づく国の専門的知識を有する職員の派遣を要請するものとする。 イ 緊急時モニタリングの広域化や長期化に備えて、国は、あらかじめ緊急時モニタリングに関する動員計画を定めることとされており、緊急時モニタリングセンター長は、必要な場合に、国に対しモニタリング要員の動員を要請する。</p> <p>(6) 防災関係機関に対する応援要請、職員の派遣要請等 ア 県〔県民安全総室〕は、必要に応じ、あらかじめ締結された応援協定等に基づき、他都道府県等に対し速やかに応援要請を行うものとする。 イ 県〔県民安全総室〕は、緊急消防援助隊の出動要請の必要があると認める場合又は市町村から要請があった場合は、消防庁に対し速やかにその出動を要請するものとする。 ウ 県警察本部〔<u> </u>災害対策課〕は、必要に応じ、県公安委員会を通じ全国都道府県警察に対して警察災害派遣隊等の出動を要請し、社会秩序の維持等の活動について応援を求めるものとする。 エ 県〔県民安全総室〕は、緊急事態応急対策又は原子力災害事後対策のため必要と認めるときは、指定行政機関又は指定地方行政機関の長に対し職員の派遣を要請し、又は内閣総理大臣に対し、指定行政機関又は指定地方行政機関の職員の派遣についてあつせんを求めるものとする。 オ 県〔県民安全総室〕は、緊急事態応急対策又は原子力災害事後対策のため必要と認めるときは、指定行政機関又は指定地方行政機関の長に対し、放射線による人体の障害の予防、診断及び治療に関する助言その他の必要な援助を求めるものとする。</p> <p>(7) 自衛隊の派遣要請 本部長（知事）は、自衛隊の派遣要請の必要があると認める場合又は関係市町村長から要請があった場合は、災害に関する情報、応急対策に関する事項等を伝え、直ちに派遣を要請するものとする。</p> <p>(8) 市町村災害対策本部の設置 関係市町村長は、災害対策本部を設置したときは、知事（本部長）に対し報告を行うものとする。</p>

現 行

修正理由

修 正 案

図3-2-1 福島県災害対策本部組織編成表

図3-2-1 福島県災害対策本部組織編成表

文言整理

災害対策本部

災害対策本部

本部長（知事）

本部長（知事）

副本部長（副知事）

副本部長（副知事）

- 本部員
- 子育て担当理事
 - 原子力損害賠償担当理事
 - 警察本部長
 - 教育長
 - 企業局長
 - 病院局長
 - 出納局長
 - 土木部長
 - 農林水産部長
 - 観光交流局長
 - 商工労働部長
 - 保健福祉部長
 - 生活環境部長
 - 文化スポーツ局長
 - 避難地域復興局長
 - 企画調整部長
 - 総務部長
 - 安全管理監
 - 直轄理事

- 本部員
- 子育て担当理事
 - 原子力損害対策担当理事
 - 警察本部長
 - 教育長
 - 企業局長
 - 病院局長
 - 出納局長
 - 土木部長
 - 農林水産部長
 - 観光交流局長
 - 商工労働部長
 - 保健福祉部長
 - 生活環境部長
 - 文化スポーツ局長
 - 避難地域復興局長
 - 企画調整部長
 - 総務部長
 - 安全管理監
 - 直轄理事

災害対策本部事務局

災害対策本部事務局

事務局長（生活環境部長）

事務局長（生活環境部長）

事務局次長（災害対策課長）

事務局次長（災害対策課長）

総括班

総括班

- プロジェクトチーム
- 警察班
 - 原子力班
 - 物資班
 - 救援班
 - 活動支援班
 - 渉外班
 - 広報班
 - 通信班
 - 情報班
 - 広域応援・避難班

- プロジェクトチーム
- 警察班
 - 原子力班
 - 物資班
 - 救援班
 - 活動支援班
 - 渉外班
 - 広報班
 - 通信班
 - 情報班
 - 広域応援・避難班

災害対策本部 部・班

災害対策本部 部・班

- 警察本部
- 教育部
- 企業部
- 病院部
- 出納部
- 土木部
- 農林水産部
- 観光交流部
- 商工労働部
- 保健福祉部
- 生活環境部
- 文化スポーツ部
- 避難地域復興部
- 企画調整部
- 総務部
- 総合安全管理部
- 知事直轄部

- 警察本部
- 教育部
- 企業部
- 病院部
- 出納部
- 土木部
- 農林水産部
- 観光交流部
- 商工労働部
- 保健福祉部
- 生活環境部
- 文化スポーツ部
- 避難地域復興部
- 企画調整部
- 総務部
- 総合安全管理部
- 知事直轄部

各班

各班

現地災害対策本部
現地本部長：副知事
災害対策地方本部
本部長：地方振興局長

現地災害対策本部
現地本部長：副知事
災害対策地方本部
本部長：地方振興局長

現 行	修正理由	修 正 案
<p>大規模な災害が発生した場合、被害の実態や被災後の時間の経過に伴い、必要となる応急対策活動に即応するために、目的別に組織編成（部、班編制）を変更することができる。</p> <p>災害対策本部員会議 災害対策本部設置期間中に、被害状況及び災害応急対策について情報共有並びに災害対応の指示を行うため、本部員会議を定期的に開催する。 発災後の初回の本部員会議は、災害発生後 1 時間以内に開催するものとし、2 回目以降は本部長の指示により開催する。 なお、本部員会議には、本部長の要請により国及び関係機関の代表（自衛隊、応援都道府県、医療関係者、物資関係者等）をオブザーバーとして参加させ、意見を聴くことができる。</p>		<p>大規模な災害が発生した場合、被害の実態や被災後の時間の経過に伴い、必要となる応急対策活動に即応するために、目的別に組織編成（部、班編制）を変更することができる。</p> <p>災害対策本部員会議 災害対策本部設置期間中に、被害状況及び災害応急対策について情報共有並びに災害対応の指示を行うため、本部員会議を定期的に開催する。 発災後の初回の本部員会議は、災害発生後 1 時間以内に開催するものとし、2 回目以降は本部長の指示により開催する。 なお、本部員会議には、本部長の要請により国及び関係機関の代表（自衛隊、応援都道府県、医療関係者、物資関係者等）をオブザーバーとして参加させ、意見を聴くことができる。</p>

現 行	修正理由	修 正 案
<p>図3-2-2 福島県災害対策本部事務局組織（原子力） ア 事務局体制</p> <div style="border: 1px solid black; padding: 5px; margin: 5px auto; width: 80%;"> <p style="text-align: center;">事務局長（生活環境部長）</p> <hr style="border: 0; border-top: 1px solid black; margin: 5px 0;"/> <p style="text-align: center;">事務局次長（災害対策課長）</p> </div> <p style="text-align: center; margin: 10px 0;">班 名 及 び 構 成</p> <div style="border: 1px solid black; padding: 5px; margin: 5px auto; width: 90%;"> <p>総括班（総員 21 名）</p> <p>班 長 消防保安課長 副班長 ・ 総合安全管理課長 ・ 政策調査課主幹 ・ 生活環境部企画主幹 ・ 災害対策課主幹（兼務） ・ 防災専門監</p> <p>班 員 ・ 生活環境部から2名配置 ・ 総合安全管理部、総務部、企画調整部、保健福祉部、商工労働部、農林水産部、土木部、出納部、教育部、企業部から各1名配置 ・ 災害対策課から2名、消防保安課から1名配置</p> </div> <div style="border: 1px solid black; padding: 5px; margin: 5px auto; width: 90%; margin-top: 10px;"> <p>広域応援・避難班（総員 24 名）</p> <p>班 長 生活環境総務課長 副班長 ・ 生活交通課長 ・ 避難者支援課長 ・ 技術管理課長</p> <p>班 員 ・ 生活環境部から6名配置 ・ 土木部3名配置 ・ 教育部から2名配置 ・ 保健福祉部、農林水産部、企業部から各1名配置 ・ 災害対策課から4名、消防保安課から2名配置</p> </div> <div style="border: 1px solid black; padding: 5px; margin: 5px auto; width: 90%; margin-top: 10px;"> <p>情報班（総員 25 名）</p> <p>班 長 県民広聴室長 副班長 ・ 情報政策課長 ・ 経営企画課長</p> <p>班 員 ・ 生活環境部から4名配置 ・ 総務部、農林水産部、土木部、教育部から各2名配置 ・ 企画調整部、保健福祉部、観光交流部、出納部、企業部、病院部から各1名配置</p> <p>・ 災害対策課から2名、消防保安課から2名配置</p> <p>情報連絡員（<u>リ</u>エゾン）</p> </div> <div style="border: 1px solid black; padding: 5px; margin: 5px auto; width: 90%; margin-top: 10px;"> <p>通信班（総員 11 名）</p> <p>班 長 情報システム課長 副班長 ・ 災害対策課主幹（兼務）</p> <p>班 員 ・ 総務部から1名配置 ・ 企画調整部から4名配置 ・ 災害対策課から4名配置</p> </div>	<p>一般災害対策編との整合</p>	<p>図3-2-2 福島県災害対策本部事務局組織（原子力） ア 事務局体制</p> <div style="border: 1px solid black; padding: 5px; margin: 5px auto; width: 80%;"> <p style="text-align: center;">事務局長（生活環境部長）</p> <hr style="border: 0; border-top: 1px solid black; margin: 5px 0;"/> <p style="text-align: center;">事務局次長（災害対策課長）</p> </div> <p style="text-align: center; margin: 10px 0;">班 名 及 び 構 成</p> <div style="border: 1px solid black; padding: 5px; margin: 5px auto; width: 90%;"> <p>総括班（総員 21 名）</p> <p>班 長 消防保安課長 副班長 ・ 総合安全管理課長 ・ 政策調査課主幹 ・ 生活環境部企画主幹 ・ 災害対策課主幹（兼務） ・ 防災専門監</p> <p>班 員 ・ 生活環境部から2名配置 ・ 総合安全管理部、総務部、企画調整部、保健福祉部、商工労働部、農林水産部、土木部、出納部、教育部、企業部から各1名配置 ・ 災害対策課から2名、消防保安課から1名配置</p> </div> <div style="border: 1px solid black; padding: 5px; margin: 5px auto; width: 90%; margin-top: 10px;"> <p>広域応援・避難班（総員 24 名）</p> <p>班 長 生活環境総務課長 副班長 ・ 生活交通課長 ・ 避難者支援課長 ・ 技術管理課長</p> <p>班 員 ・ 生活環境部から6名配置 ・ 土木部3名配置 ・ 教育部から2名配置 ・ 保健福祉部、農林水産部、企業部から各1名配置 ・ 災害対策課から4名、消防保安課から2名配置</p> </div> <div style="border: 1px solid black; padding: 5px; margin: 5px auto; width: 90%; margin-top: 10px;"> <p>情報班（総員 25 名）</p> <p>班 長 県民広聴室長 副班長 ・ 情報政策課 総括主幹 ・ 経営企画課長</p> <p>班 員 ・ 生活環境部から4名配置 ・ 総務部、農林水産部、土木部、教育部から各2名配置 ・ 企画調整部、保健福祉部、観光交流部、出納部、企業部、病院部から各1名配置</p> <p>・ 災害対策課から2名、消防保安課から2名配置</p> <p>情報連絡員 (県リエゾン)</p> </div> <div style="border: 1px solid black; padding: 5px; margin: 5px auto; width: 90%; margin-top: 10px;"> <p>通信班（総員 11 名）</p> <p>班 長 情報政策課長 副班長 ・ 災害対策課主幹（兼務）</p> <p>班 員 ・ 総務部から1名配置 ・ 企画調整部から4名配置 ・ 災害対策課から4名配置</p> </div>

現 行	修正理由	修 正 案	
<p>広報班（総員 12 名） 班 長 広報課長 副班長 ・ 広報課主幹 班 員 ・ 知事直轄部から 10 名配置</p>		<p>広報班（総員 12 名） 班 長 広報課長 副班長 ・ 広報課主幹 班 員 ・ 知事直轄部から 10 名配置</p>	
<p>渉外班（総員 7 名） 班 長 企画調整課長 副班長 ・ 復興・総合計画課長 班 員 ・ 企画調整部から 5 名配置</p>		<p>渉外班（総員 7 名） 班 長 企画調整課長 副班長 ・ 復興・総合計画課長 班 員 ・ 企画調整部から 5 名配置</p>	
<p>活動支援班（総員 10 名） 班 長 人事課長 副班長 ・ 教育庁主幹 班 員 ・ 総務部、教育部から各 4 名配置</p>		<p>活動支援班（総員 10 名） 班 長 人事課長 副班長 ・ 教育庁主幹 班 員 ・ 総務部、教育部から各 4 名配置</p>	
<p>救援班（総員 20 名） 班 長 保健福祉総務課長 副班長 ・ 一般廃棄物課長 ・ 地域医療課長 ・ 食品生活衛生課長 ・ 建築住宅課長 ・ 病院総務課長 班 員 ・ 保健福祉部から 4 名配置 ・ 生活環境部から 3 名配置 ・ 土木部、病院部から各 2 名配置 ・ 農林水産部、企業部から各 1 名配置 ・ 消防保安課から 1 名配置 連絡員 ・ 福島県医師会及び <u> </u> 災害医療コーディネーターから配置</p>	<p>一般災害対策編との整合</p>	<p>救援班（総員 20 名） 班 長 保健福祉総務課長 副班長 ・ 一般廃棄物課長 ・ 地域医療課長 ・ 食品生活衛生課長 ・ 建築住宅課長 ・ 病院経営改革課長 班 員 ・ 保健福祉部から 4 名配置 ・ 生活環境部から 3 名配置 ・ 土木部、病院部から各 2 名配置 ・ 農林水産部、企業部から各 1 名配置 ・ 消防保安課から 1 名配置 連絡員 ・ 福島県医師会及び <u>統括</u> 災害医療コーディネーターから配置</p>	
<p>物資班（総員 17 名） 班 長 商工総務課長 副班長 ・ 農林総務課長 ・ 出納総務課長 班 員 ・ 商工労働部から 4 名配置 ・ 農林水産部、出納部から各 3 名配置 ・ 保健福祉部、教育部から各 2 名配置 連絡員 ・ <u>福島県倉庫協会及び福島県トラック協会</u> から配置</p>		<p>物資班（総員 17 名） 班 長 商工総務課長 副班長 ・ 農林総務課長 ・ 出納総務課長 班 員 ・ 商工労働部から 4 名配置 ・ 農林水産部、出納部から各 3 名配置 ・ 保健福祉部、教育部から各 2 名配置 連絡員 ・ <u>(公社) 福島県トラック協会から 2 名及び福島県倉庫協会</u> から配置</p>	
<p>原子力班（総員 22 名） 班 長 原子力安全対策課長 副班長 <u> </u> ・ 原子力安全対策課主幹 <u>(2 名)</u> 班 員 ・ 原子力安全対策課 <u> </u> から 19 名配置</p>		<p>原子力班（総員 22 名） 班 長 原子力安全対策課長 副班長 <u>放射線監視室長</u> ・ 原子力安全対策課主幹 <u> </u> 班 員 ・ 原子力安全対策課 <u>及び放射線監視室</u> から 19 名配置</p>	
<p>警察班（総員 4 名） 班 長 県警 <u> </u> 災害対策課長 副班長 ・ 県警 <u> </u> 災害対策官 班 員 ・ 県警 <u> </u> から 2 名配置</p>		<p>文言整理</p>	<p>警察班（総員 4 名） 班 長 県警 <u>察本部</u> 災害対策課長 副班長 ・ 県警 <u>察本部</u> 災害対策官 班 員 ・ 県警 <u>察本部</u> から 2 名配置</p>
<p>プロジェクトチーム</p>			<p>プロジェクトチーム</p>

現 行	修正理由	修 正 案																																								
<p>(ア) 本部長は、初動対応において各部各班と事務局各班の業務を迅速かつ円滑に遂行するため必要があると認めるときは、部局長を事務局各班の臨時の最高責任者とすることができる。</p> <p>(イ) 情報連絡員を災害対策本部から派遣する際は、各部各班の構成員をもって組織し、派遣先市町村と県（災害対策地方本部）との連絡調整を行う。</p> <p>(ウ) 事務局各班の人数については、事務局長の判断により柔軟に増減できるものとする。</p> <p>イ 事務局共通事務分掌</p> <table border="1" data-bbox="112 378 1299 703"> <tr><td>1</td><td>事務局各班の業務計画の作成に関すること。</td></tr> <tr><td>2</td><td>行動記録の作成に関すること。</td></tr> <tr><td>3</td><td>所管事務に関する関係機関に対する情報提供、報告、通報の実施に関すること。</td></tr> <tr><td>4</td><td>所管事務に関する関係機関との連絡調整に関すること。</td></tr> <tr><td>5</td><td>関係する各部各班との連絡調整に関すること。</td></tr> <tr><td>6</td><td>所掌事務に係る各部各班に対する事務の実施についての指示及び進捗状況の把握に関すること。</td></tr> <tr><td>7</td><td>その他事務局長の命ずること。</td></tr> </table> <p>ウ 事務局特定事務分掌</p> <table border="1" data-bbox="112 766 1299 1801"> <thead> <tr> <th>班 名</th> <th>事 務 分 掌</th> </tr> </thead> <tbody> <tr> <td>総括班</td> <td> <ol style="list-style-type: none"> 災害応急対策の基本方針及び総合災害対策計画の企画に関すること。 災害応急対策の把握及び総合調整に関すること。 本部の予算に関すること。 本部員会議の運営及び記録に関すること。 本部長の補佐に関すること。 事務局各班の連絡調整及び事務局会議に関すること。 地方対策本部及び現地対策本部に関すること。 災害救助法（市町村への事務委任手続きを含む。）の適用に関すること。 自衛隊の災害派遣要請に関すること。 緊急消防援助隊の要請に関すること。 国及び他都道府県に対する応援要請に関すること。 プロジェクトチームの設置に関すること。 その他の災害対策に関すること。 </td> </tr> <tr> <td>広域応援・避難班</td> <td> <ol style="list-style-type: none"> 国及び他都道府県に対する連絡調整に関すること。 救助部隊の調整に関すること。 防災関係機関との連絡調整に関すること。 各機関のヘリコプターの運航調整に関すること。 国現地災害対策本部との調整に関すること。 応急救助（被災者の捜索・救助、死体の検索）に関すること。 市町村が行う住民避難の支援に関すること。 被災住民の避難（避難時の食料等の供与及び医療の提供等を除く。）に関すること。 避難所の開設、運営及び避難所における通信設備の確保に関すること。 避難路及び緊急輸送路等の確保に関すること。 避難手段及び輸送手段の確保(緊急通行車両の申請手続きを含む。)に関すること。 </td> </tr> </tbody> </table>	1	事務局各班の業務計画の作成に関すること。	2	行動記録の作成に関すること。	3	所管事務に関する関係機関に対する情報提供、報告、通報の実施に関すること。	4	所管事務に関する関係機関との連絡調整に関すること。	5	関係する各部各班との連絡調整に関すること。	6	所掌事務に係る各部各班に対する事務の実施についての指示及び進捗状況の把握に関すること。	7	その他事務局長の命ずること。	班 名	事 務 分 掌	総括班	<ol style="list-style-type: none"> 災害応急対策の基本方針及び総合災害対策計画の企画に関すること。 災害応急対策の把握及び総合調整に関すること。 本部の予算に関すること。 本部員会議の運営及び記録に関すること。 本部長の補佐に関すること。 事務局各班の連絡調整及び事務局会議に関すること。 地方対策本部及び現地対策本部に関すること。 災害救助法（市町村への事務委任手続きを含む。）の適用に関すること。 自衛隊の災害派遣要請に関すること。 緊急消防援助隊の要請に関すること。 国及び他都道府県に対する応援要請に関すること。 プロジェクトチームの設置に関すること。 その他の災害対策に関すること。 	広域応援・避難班	<ol style="list-style-type: none"> 国及び他都道府県に対する連絡調整に関すること。 救助部隊の調整に関すること。 防災関係機関との連絡調整に関すること。 各機関のヘリコプターの運航調整に関すること。 国現地災害対策本部との調整に関すること。 応急救助（被災者の捜索・救助、死体の検索）に関すること。 市町村が行う住民避難の支援に関すること。 被災住民の避難（避難時の食料等の供与及び医療の提供等を除く。）に関すること。 避難所の開設、運営及び避難所における通信設備の確保に関すること。 避難路及び緊急輸送路等の確保に関すること。 避難手段及び輸送手段の確保(緊急通行車両の申請手続きを含む。)に関すること。 		<p>(ア) 本部長は、初動対応において各部各班と事務局各班の業務を迅速かつ円滑に遂行するため必要があると認めるときは、部局長を事務局各班の臨時の最高責任者とすることができる。</p> <p>(イ) 情報連絡員を災害対策本部から派遣する際は、各部各班の構成員をもって組織し、派遣先市町村と県（災害対策地方本部）との連絡調整を行う。</p> <p>(ウ) 事務局各班の人数については、事務局長の判断により柔軟に増減できるものとする。</p> <p>イ 事務局共通事務分掌</p> <table border="1" data-bbox="1679 378 2867 703"> <tr><td>1</td><td>事務局各班の業務計画の作成に関すること。</td></tr> <tr><td>2</td><td>行動記録の作成に関すること。</td></tr> <tr><td>3</td><td>所管事務に関する関係機関に対する情報提供、報告、通報の実施に関すること。</td></tr> <tr><td>4</td><td>所管事務に関する関係機関との連絡調整に関すること。</td></tr> <tr><td>5</td><td>関係する各部各班との連絡調整に関すること。</td></tr> <tr><td>6</td><td>所掌事務に係る各部各班に対する事務の実施についての指示及び進捗状況の把握に関すること。</td></tr> <tr><td>7</td><td>その他事務局長の命ずること。</td></tr> </table> <p>ウ 事務局特定事務分掌</p> <table border="1" data-bbox="1679 766 2867 1801"> <thead> <tr> <th>班 名</th> <th>事 務 分 掌</th> </tr> </thead> <tbody> <tr> <td>総括班</td> <td> <ol style="list-style-type: none"> 災害応急対策の基本方針及び総合災害対策計画の企画に関すること。 災害応急対策の把握及び総合調整に関すること。 本部の予算に関すること。 本部員会議の運営及び記録に関すること。 本部長の補佐に関すること。 事務局各班の連絡調整及び事務局会議に関すること。 地方対策本部及び現地対策本部に関すること。 災害救助法（市町村への事務委任手続きを含む。）の適用に関すること。 自衛隊の災害派遣要請に関すること。 緊急消防援助隊の要請に関すること。 国及び他都道府県に対する応援要請に関すること。 プロジェクトチームの設置に関すること。 その他の災害対策に関すること。 </td> </tr> <tr> <td>広域応援・避難班</td> <td> <ol style="list-style-type: none"> 国及び他都道府県に対する連絡調整に関すること。 救助部隊の調整に関すること。 防災関係機関との連絡調整に関すること。 各機関のヘリコプターの運航調整に関すること。 国現地災害対策本部との調整に関すること。 応急救助（被災者の捜索・救助、死体の検索）に関すること。 市町村が行う住民避難の支援に関すること。 被災住民の避難（避難時の食料等の供与及び医療の提供等を除く。）に関すること。 避難所の開設、運営及び避難所における通信設備の確保に関すること。 避難路及び緊急輸送路等の確保に関すること。 避難手段及び輸送手段の確保(緊急通行車両の申請手続きを含む。)に関すること。 </td> </tr> </tbody> </table>	1	事務局各班の業務計画の作成に関すること。	2	行動記録の作成に関すること。	3	所管事務に関する関係機関に対する情報提供、報告、通報の実施に関すること。	4	所管事務に関する関係機関との連絡調整に関すること。	5	関係する各部各班との連絡調整に関すること。	6	所掌事務に係る各部各班に対する事務の実施についての指示及び進捗状況の把握に関すること。	7	その他事務局長の命ずること。	班 名	事 務 分 掌	総括班	<ol style="list-style-type: none"> 災害応急対策の基本方針及び総合災害対策計画の企画に関すること。 災害応急対策の把握及び総合調整に関すること。 本部の予算に関すること。 本部員会議の運営及び記録に関すること。 本部長の補佐に関すること。 事務局各班の連絡調整及び事務局会議に関すること。 地方対策本部及び現地対策本部に関すること。 災害救助法（市町村への事務委任手続きを含む。）の適用に関すること。 自衛隊の災害派遣要請に関すること。 緊急消防援助隊の要請に関すること。 国及び他都道府県に対する応援要請に関すること。 プロジェクトチームの設置に関すること。 その他の災害対策に関すること。 	広域応援・避難班	<ol style="list-style-type: none"> 国及び他都道府県に対する連絡調整に関すること。 救助部隊の調整に関すること。 防災関係機関との連絡調整に関すること。 各機関のヘリコプターの運航調整に関すること。 国現地災害対策本部との調整に関すること。 応急救助（被災者の捜索・救助、死体の検索）に関すること。 市町村が行う住民避難の支援に関すること。 被災住民の避難（避難時の食料等の供与及び医療の提供等を除く。）に関すること。 避難所の開設、運営及び避難所における通信設備の確保に関すること。 避難路及び緊急輸送路等の確保に関すること。 避難手段及び輸送手段の確保(緊急通行車両の申請手続きを含む。)に関すること。
1	事務局各班の業務計画の作成に関すること。																																									
2	行動記録の作成に関すること。																																									
3	所管事務に関する関係機関に対する情報提供、報告、通報の実施に関すること。																																									
4	所管事務に関する関係機関との連絡調整に関すること。																																									
5	関係する各部各班との連絡調整に関すること。																																									
6	所掌事務に係る各部各班に対する事務の実施についての指示及び進捗状況の把握に関すること。																																									
7	その他事務局長の命ずること。																																									
班 名	事 務 分 掌																																									
総括班	<ol style="list-style-type: none"> 災害応急対策の基本方針及び総合災害対策計画の企画に関すること。 災害応急対策の把握及び総合調整に関すること。 本部の予算に関すること。 本部員会議の運営及び記録に関すること。 本部長の補佐に関すること。 事務局各班の連絡調整及び事務局会議に関すること。 地方対策本部及び現地対策本部に関すること。 災害救助法（市町村への事務委任手続きを含む。）の適用に関すること。 自衛隊の災害派遣要請に関すること。 緊急消防援助隊の要請に関すること。 国及び他都道府県に対する応援要請に関すること。 プロジェクトチームの設置に関すること。 その他の災害対策に関すること。 																																									
広域応援・避難班	<ol style="list-style-type: none"> 国及び他都道府県に対する連絡調整に関すること。 救助部隊の調整に関すること。 防災関係機関との連絡調整に関すること。 各機関のヘリコプターの運航調整に関すること。 国現地災害対策本部との調整に関すること。 応急救助（被災者の捜索・救助、死体の検索）に関すること。 市町村が行う住民避難の支援に関すること。 被災住民の避難（避難時の食料等の供与及び医療の提供等を除く。）に関すること。 避難所の開設、運営及び避難所における通信設備の確保に関すること。 避難路及び緊急輸送路等の確保に関すること。 避難手段及び輸送手段の確保(緊急通行車両の申請手続きを含む。)に関すること。 																																									
1	事務局各班の業務計画の作成に関すること。																																									
2	行動記録の作成に関すること。																																									
3	所管事務に関する関係機関に対する情報提供、報告、通報の実施に関すること。																																									
4	所管事務に関する関係機関との連絡調整に関すること。																																									
5	関係する各部各班との連絡調整に関すること。																																									
6	所掌事務に係る各部各班に対する事務の実施についての指示及び進捗状況の把握に関すること。																																									
7	その他事務局長の命ずること。																																									
班 名	事 務 分 掌																																									
総括班	<ol style="list-style-type: none"> 災害応急対策の基本方針及び総合災害対策計画の企画に関すること。 災害応急対策の把握及び総合調整に関すること。 本部の予算に関すること。 本部員会議の運営及び記録に関すること。 本部長の補佐に関すること。 事務局各班の連絡調整及び事務局会議に関すること。 地方対策本部及び現地対策本部に関すること。 災害救助法（市町村への事務委任手続きを含む。）の適用に関すること。 自衛隊の災害派遣要請に関すること。 緊急消防援助隊の要請に関すること。 国及び他都道府県に対する応援要請に関すること。 プロジェクトチームの設置に関すること。 その他の災害対策に関すること。 																																									
広域応援・避難班	<ol style="list-style-type: none"> 国及び他都道府県に対する連絡調整に関すること。 救助部隊の調整に関すること。 防災関係機関との連絡調整に関すること。 各機関のヘリコプターの運航調整に関すること。 国現地災害対策本部との調整に関すること。 応急救助（被災者の捜索・救助、死体の検索）に関すること。 市町村が行う住民避難の支援に関すること。 被災住民の避難（避難時の食料等の供与及び医療の提供等を除く。）に関すること。 避難所の開設、運営及び避難所における通信設備の確保に関すること。 避難路及び緊急輸送路等の確保に関すること。 避難手段及び輸送手段の確保(緊急通行車両の申請手続きを含む。)に関すること。 																																									

現 行		修正理由	修 正 案
エ 県災害対策本部部・班組織共通事務分掌 1 所属職員及び家族の被害状況の把握に関すること。 2 管理する施設、備品の被害状況の把握に関すること。 3 関係する各部各班に対する業務予定及び業務報告の提出に関すること。 4 所掌事務に係る関係部署・機関との連絡調整に関すること。 5 班内の対応要員の確保及びローテーションに関すること。 6 事務局各班から要請があった場合における対応要員の派遣に関すること。 7 所掌事務に係る応急復旧計画の作成及び実行に関すること。 8 公用令書の発行及びこれに伴う損失の補償に関すること。			エ 県災害対策本部部・班組織共通事務分掌 1 所属職員及び家族の被害状況の把握に関すること。 2 管理する施設、備品の被害状況の把握に関すること。 3 関係する各部各班に対する業務予定及び業務報告の提出に関すること。 4 所掌事務に係る関係部署・機関との連絡調整に関すること。 5 班内の対応要員の確保及びローテーションに関すること。 6 事務局各班から要請があった場合における対応要員の派遣に関すること。 7 所掌事務に係る応急復旧計画の作成及び実行に関すること。 8 公用令書の発行及びこれに伴う損失の補償に関すること。
オ 県災害対策本部部・班組織特定事務分掌			オ 県災害対策本部部・班組織特定事務分掌
部	班 名	事 務 分 掌	担当事務局班
知 事 直 轄 部	知 事 公 室 班	1 本部長及び副本部長の秘書に関すること。	総括班
		2 災害にかかる広聴及び県民の苦情、相談等の県庁内（以下「庁内」という。）調整に関すること（臨時災害相談所への派遣を含む。）。	情報班
		3 放送事業者等である指定公共機関及び指定地方公共機関との連絡調整及び報道協力依頼に関すること。 4 広報活動その他広報に関すること。 5 インターネットを利用した災害情報の提供に関すること。 6 災害写真の撮影、収集及び記録並びに国及び関係機関への広報等に関すること。 7 プレスルームの運営に関すること。	広報班
総合安全管理部	総合安全管理室班	1 危機管理における庁内調整に関すること。	総括班
総 務 部	財 務 班	1 部内各班の連絡調整に関すること。 2 災害応急対策費の予算措置に関すること。 3 県議会との連絡に関すること。 4 県税の減免及び猶予措置に関すること。	総括班
		5 部内の災害対応要員の確保及びローテーションに関すること。 6 部内における国、他県等からの応援職員の把握に関すること。	活動支援班
		7 部内他班の所掌に属しない事務に関すること。	関係班
人 事 班	1 災害時における職員の動員に関すること。 2 職員の非常招集に関すること。 3 対応要員の確保及びローテーションに係る庁内調整に関すること。 4 被災地の職員の福利厚生に関すること。 5 被災職員（家族も含む。）の集計等に関すること。 6 対応要員の安全確保に関すること。	活動支援班	
	7 都道府県等に対する職員の派遣要請及び派遣のあっせん要請に関すること	広域応援・避難班	
	8 借上げ避難所等に関すること（共済組合施設に限る。）。	広域応援・避難班	
部	班 名	事 務 分 掌	担当事務局班
知 事 直 轄 部	知 事 公 室 班	1 本部長及び副本部長の秘書に関すること。	総括班
		2 災害にかかる広聴及び県民の苦情、相談等の県庁内（以下「庁内」という。）調整に関すること（臨時災害相談所への派遣を含む。）。	情報班
		3 放送事業者等である指定公共機関及び指定地方公共機関との連絡調整及び報道協力依頼に関すること。 4 広報活動その他広報に関すること。 5 インターネットを利用した災害情報の提供に関すること。 6 災害写真の撮影、収集及び記録並びに国及び関係機関への広報等に関すること。 7 プレスルームの運営に関すること。	広報班
総合安全管理部	総合安全管理室班	1 危機管理における庁内調整に関すること。	総括班
総 務 部	財 務 班	1 部内各班の連絡調整に関すること。 2 災害応急対策費の予算措置に関すること。 3 県議会との連絡に関すること。 4 県税の減免及び猶予措置に関すること。	総括班
		5 部内の災害対応要員の確保及びローテーションに関すること。 6 部内における国、他県等からの応援職員の把握に関すること。	活動支援班
		7 部内他班の所掌に属しない事務に関すること。	関係班
人 事 班	1 災害時における職員の動員に関すること。 2 職員の非常招集に関すること。 3 対応要員の確保及びローテーションに係る庁内調整に関すること。 4 被災地の職員の福利厚生に関すること。 5 被災職員（家族も含む。）の集計等に関すること。 6 対応要員の安全確保に関すること。	活動支援班	
	7 都道府県等に対する職員の派遣要請及び派遣のあっせん要請に関すること	広域応援・避難班	
	8 借上げ避難所等に関すること（共済組合施設に限る。）。	広域応援・避難班	

現 行				修正理由	修 正 案				
総務部	文書管財班	1 公立大学法人及び私立学校の被害の調査に関する事 2 <u>被災者情報等の個人情報の取扱いに関する事</u> 3 <u>公立大学法人及び私立学校の児童、生徒及び学生の安否情報に関する事</u>	情報班	一般災害対策編との整合 災害対策基本法の一部改正	文書管財班	1 公立大学法人及び私立学校の被害の調査に関する事 2 <u>公立大学法人及び私立学校の児童、生徒及び学生の安否情報に関する事</u> 3 <u>被災者情報等の個人情報の適正な取扱いに関する事</u>	情報班		
		4 県庁舎、合同庁舎、公舎及びこれらの附属施設等の被害の調査に関する事	情報班、活動支援班			4 県庁舎、合同庁舎、公舎及びこれらの附属施設等の被害の調査に関する事	情報班、活動支援班		
		5 集中管理自動車の配車に関する事	活動支援班			5 集中管理自動車の配車に関する事	活動支援班		
		6 私立学校における災害時要援護者対策に関する事 7 被災した私立学校の児童及び生徒に対する学用品の支給に関する事 8 被災した私立学校の児童及び生徒の保健管理及び学校給食に関する事 9 被災地における私立学校の被災児童及び生徒の健康管理及びメンタルヘルスケアに関する事	救援班			6 私立学校における要配慮者対策に関する事 7 被災した私立学校の児童及び生徒に対する学用品の支給に関する事 8 被災した私立学校の児童及び生徒の保健管理及び学校給食に関する事 9 被災地における私立学校の被災児童及び生徒の健康管理及びメンタルヘルスケアに関する事	救援班		
		市町村班	1 市町村の起こす災害復旧事業債の許可等に関する事			総括班	市町村班	1 市町村の起こす災害復旧事業債の許可等に関する事	総括班
			2 市町村等に対する職員の派遣及び派遣のあっせんに関する事			広域応援・避難班		2 市町村等に対する職員の派遣及び派遣のあっせんに関する事	広域応援・避難班
	企画調整部	企画調整班	1 部内各班の連絡調整に関する事		総括班	企画調整班	1 部内各班の連絡調整に関する事	総括班	
			2 各部における政府及び国会に対する要望等並びに資料作成の総合調整に関する事 3 政府及び国会の視察団の視察の総合調整に関する事 4 激甚災害法の各部調整に関する事		渉外班		2 各部における政府及び国会に対する要望等並びに資料作成の総合調整に関する事 3 政府及び国会の視察団の視察の総合調整に関する事 4 激甚災害法の各部調整に関する事	渉外班	
			5 部内の災害対応要員の確保及びローテーションに関する事 6 部内における国、他県からの応援職員の把握に関する事		活動支援班		5 部内の災害対応要員の確保及びローテーションに関する事 6 部内における国、他県からの応援職員の把握に関する事	活動支援班	
			7 部内他班の所掌に属しない事務に関する事		関係班		7 部内他班の所掌に属しない事務に関する事	関係班	
地域づくり班		1 各部各班、事務局各班の応援に関する事	活動支援班	地域づくり班	1 各部各班、事務局各班の応援に関する事	活動支援班			
		情報統計班	1 通信連絡体制（福島県情報通信ネットワークシステム及び総合行政ネットワークに限る。）の確保に関する事		通信班	情報統計班	1 通信連絡体制（福島県情報通信ネットワークシステム及び総合行政ネットワークに限る。）の確保に関する事	通信班	
避難地域復興部		避難地域復興班	1 駐在先市町村の被害状況の把握に関する事 2 駐在先市町村と県（災害対策地方本部）との連絡調整に関する事	活動支援班	避難地域復興部	避難地域復興班	1 駐在先市町村の被害状況の把握に関する事 2 駐在先市町村と県（災害対策地方本部）との連絡調整に関する事	活動支援班	
文化スポーツ部	文化スポーツ班	1 特定非営利活動法人に係る情報の収集及び提供に関する事	情報班	文化スポーツ部	文化スポーツ班	1 特定非営利活動法人に係る情報の収集及び提供に関する事	情報班		
		2 文化施設、体育施設等の被害に関する事	情報班 活動支援班			2 文化施設、体育施設等の被害に関する事	情報班 活動支援班		

現 行			修正理由	修 正 案						
生 活 環 境 部	生活環境班	1 部内各班の連絡調整に関すること。	総括班	一般災害対策編との整合	生 活 環 境 部	1 部内各班の連絡調整に関すること。	総括班			
		2 生活交通関係の被害の調査に関すること。 3 青少年及び男女共同参画に係る施設の被害の調査に関すること。	情報班			2 生活交通関係の被害の調査に関すること。 3 青少年及び男女共同参画に係る施設の被害の調査に関すること。	情報班			
		4 避難所運営等における人権・男女共参画に関すること。	広域応援・避難班			4 避難所運営等における人権・男女共参画に関すること。	広域応援・避難班			
		5 外国人に対する支援に関すること。	救援班			5 外国人に対する支援に関すること。	救援班			
		6 発災時以降における安否情報（外国籍の者に限る。）の収集、整理及び日本赤十字社への提供に関すること。	情報班			6 発災時以降における安否情報（外国籍の者に限る。）の収集、整理及び日本赤十字社への提供に関すること。	情報班			
		7 被災地区における消費者保護対策に関すること。	広報班			7 被災地区における消費者保護対策に関すること。	広報班			
		8 輸送事業者等である指定公共機関及び指定地方公共機関及び他の民間事業の輸送力の把握に関すること。 9 被災地等における緊急通行車両等の確認証明書の発行等に関すること。	広域応援・避難班			8 輸送事業者等である指定公共機関及び指定地方公共機関及び他の民間事業の輸送力の把握に関すること。 9 被災地等における緊急通行車両等の確認証明書の発行等に関すること。	広域応援・避難班			
		10 部内の災害対応要員の確保及びローテーションに関すること。 11 部内における国、他県等からの応援職員の把握に関すること。	活動支援班			10 部内の災害対応要員の確保及びローテーションに関すること。 11 部内における国、他県等からの応援職員の把握に関すること。	活動支援班			
		12 災害復興寄付金の受け入れに関すること。 13 部内他班の所掌に属しない事務に関すること。	関係班			12 災害復興寄付金の受け入れに関すること。 13 部内他班の所掌に属しない事務に関すること。	関係班			
		※ 県民安全総室職員は、事務局各班員として災害対策に係る事務を行う					※ 県民安全総室職員は、事務局各班員として災害対策に係る事務を行う			
		環 境 部	環境共生班			1 自然公園等に係る施設の被害の調査に関すること。	情報班	環境共生班	1 自然公園等に係る施設の被害の調査に関すること。	情報班
						2 被災地における環境汚染（水・大気・土壌関係に限る。）の応急対策に関すること。	広域応援・避難班		2 被災地における環境汚染（水・大気・土壌関係に限る。）の応急対策に関すること。	広域応援・避難班
		環 境 部	環境保全班			1 被災地における廃棄物の処理及び清掃に関すること。	救援班	環境保全班	1 被災地における廃棄物の処理及び清掃に関すること。	救援班
2 被災地における環境汚染（廃棄物に限る。）の応急対策に関すること。	広域応援・避難班			2 被災地における環境汚染（廃棄物に限る。）の応急対策に関すること。	広域応援・避難班					
3 除染対策の推進に係る施策の総合企画及び調整に関すること。	広域応援・避難班			3 除染対策の推進に係る施策の総合企画及び調整に関すること。	広域応援・避難班					
環 境 部	原子力損害対策班	1 災害救助法に基づく経費の支弁に関すること。 2 被災者生活再建支援制度に関すること。 3 災害弔慰金の支給等に関する法律の施行に関すること。 4 借上げ住宅に関すること（制度構築等）。 5 原子力損害賠償に関すること。	救援班	環 境 部	原子力損害対策班	1 災害救助法に基づく経費の支弁に関すること。 2 被災者生活再建支援制度に関すること。 3 災害弔慰金の支給等に関する法律の施行に関すること。 4 借上げ住宅に関すること（制度構築等）。 5 原子力損害賠償に関すること。	救援班			
保 健 福 祉 部	保健福祉班	1 部内各班の連絡調整に関すること。	総括班	保 健 福 祉 部	保健福祉班	1 部内各班の連絡調整に関すること。	総括班			
		2 福祉関係施設における被害の取りまとめに関すること。 3 県社会福祉事業団の安否情報の収集及び整理に関すること。 4 部内における安否情報の取りまとめに関すること。	情報班			2 福祉関係施設における被害の取りまとめに関すること。 3 県社会福祉事業団の安否情報の収集及び整理に関すること。 4 部内における安否情報の取りまとめに関すること。	情報班			
		5 災害時要援護者 対策に係る部内の調整に関すること。 6 被災地における <u> </u> メンタルヘルスケアに係る部内の調整に関すること。 7 災害時における国民健康保険被保険者等の保険診療支援等に関すること。 8 福祉避難所に係る部内の調整に関すること。	救援班			5 要配慮者 対策に係る部内の調整に関すること。 6 被災地における 健康管理及び メンタルヘルスケアに係る部内の調整に関すること。 7 災害時における国民健康保険被保険者等の保険診療支援等に関すること。 8 福祉避難所に係る部内の調整に関すること。	救援班			

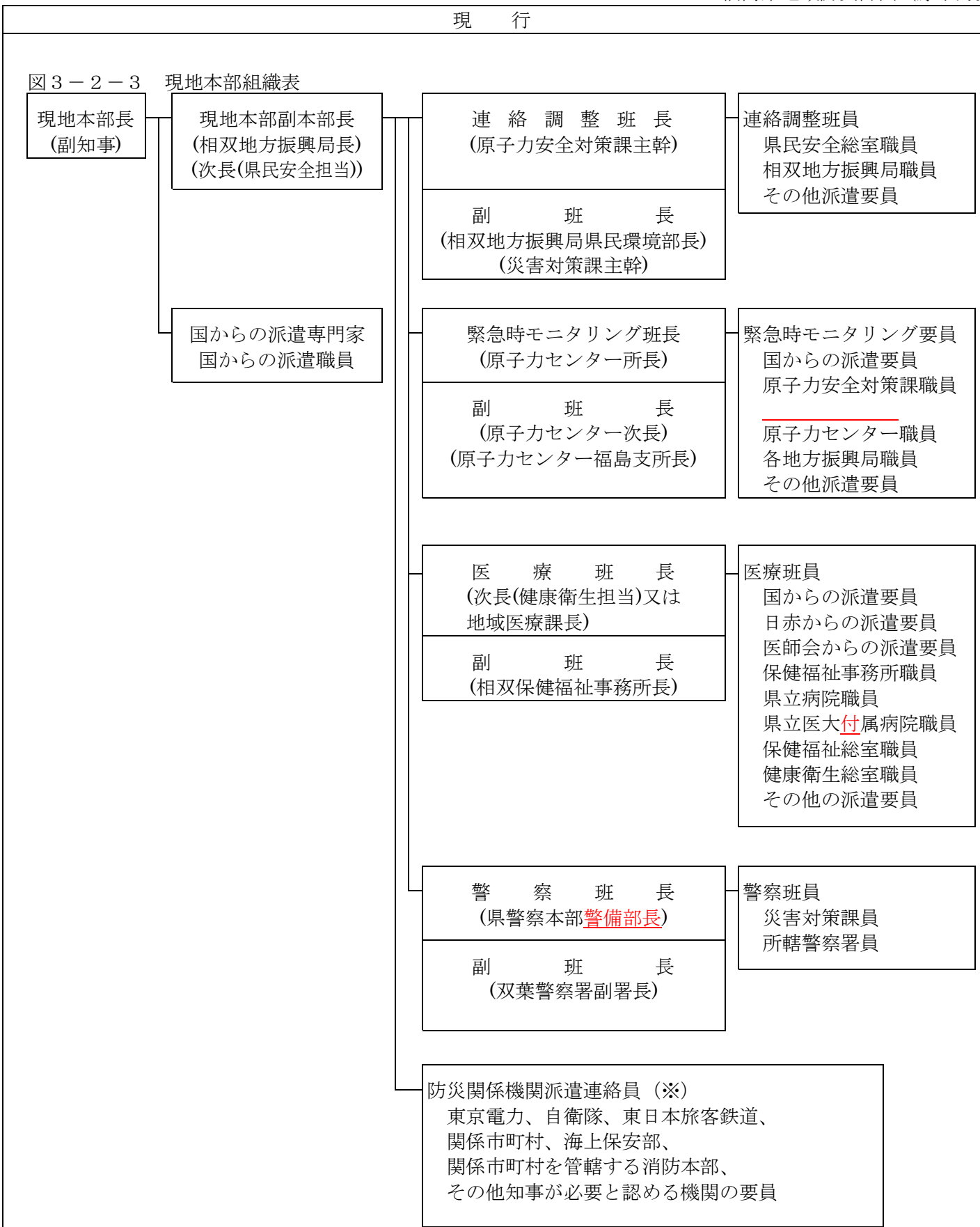
現 行			修正理由	修 正 案		
保 健 福 社 部	生活福祉班	9 部内の災害対応要員の確保及びローテーションに関する事 10 部内における国、他県等からの応援職員の把握に関する事	災害対策基本法の一部改正 一般災害対策編との整合	生活福祉班	9 部内の災害対応要員の確保及びローテーションに関する事 10 部内における国、他県等からの応援職員の把握に関する事	活動支援班
		11 部内他班の所掌に属しない事務に関する事			11 部内他班の所掌に属しない事務に関する事	関係班
		1 救護施設、老人福祉施設及び老人保健施設の被害の調査に関する事 2 県立社会福祉施設等の安否情報の収集及び整理に関する事			1 救護施設、老人福祉施設及び老人保健施設の被害の調査に関する事 2 県立社会福祉施設等の安否情報の収集及び整理に関する事	情報班 活動支援班
	自立支援班	3 社会福祉協議会（ボランティアセンター）との連絡体制に関する事		3 社会福祉協議会（ボランティアセンター）との連絡体制に関する事	情報班	
		4 高齢者等の災害時要援護者対策に関する事 5 被災者に対する生活福祉資金の貸付けに関する事 6 救護施設、老人福祉施設及び老人保健施設の応急復旧に関する事 7 被災地における高齢者等のメンタルヘルスカケアに関する事 8 福祉避難所に関する事（生活福祉班が所掌するものに限る。） 9 災害義援金の受入れ及び配分手続き等に係る庁内調整に関する事		4 高齢者等の要配慮者対策に関する事 5 被災者に対する生活福祉資金の貸付けに関する事 6 救護施設、老人福祉施設及び老人保健施設の応急復旧に関する事 7 被災地における高齢者等の健康管理及びメンタルヘルスカケアに関する事 8 福祉避難所に関する事（生活福祉班が所掌するものに限る。） 9 災害義援金の受入れ及び配分手続き等に係る庁内調整に関する事	物資班	
		1 障がい福祉サービス事業所、障がい者支援施設及び児童福祉施設等の被害の調査に関する事 2 県立社会福祉施設等の安否情報の収集及び整理に関する事		1 障がい福祉サービス事業所、障がい者支援施設及び児童福祉施設等の被害の調査に関する事 2 県立社会福祉施設等の安否情報の収集及び整理に関する事	情報班 活動支援班	
	健康衛生班	3 障がい者（児）、児童及び母子世帯の災害時要援護者対策に関する事 4 被災時における心身障がい者（児）、児童及び母子世帯の援護対策に関する事 5 障がい福祉サービス事業所、障がい者支援施設及び児童福祉施設等の応急復旧に関する事 6 被災地における被災児童等のメンタルヘルスカケアに関する事 7 福祉避難所に関する事（自立支援班が所掌するものに限る。）		3 障がい者（児）、児童及び母子世帯の要配慮者対策に関する事 4 被災時における心身障がい者（児）、児童及び母子世帯の援護対策に関する事 5 障がい福祉サービス事業所、障がい者支援施設及び児童福祉施設等の応急復旧に関する事 6 被災地における被災児童等の健康管理及びメンタルヘルスカケアに関する事 7 福祉避難所に関する事（自立支援班が所掌するものに限る。）	救援班	
		1 市町村保健センター、災害医療センター、感染症指定医療機関等の医療機関及び水道施設等の被害の調査に関する事 2 市町村保健センター、災害医療センター、感染症指定医療機関等の医療機関及び水道施設等の安否情報の収集及び整理に関する事		1 市町村保健センター、災害医療センター、感染症指定医療機関等の医療機関及び水道施設等の被害の調査に関する事 2 市町村保健センター、災害医療センター、感染症指定医療機関等の医療機関及び水道施設等の安否情報の収集及び整理に関する事	情報班	
		3 被災地における感染症の予防に関する事 4 国、他の都道府県研究機関等及び医療関係機関との連絡体制及び情報共有体制に関する事 5 市町村保健センター、感染症指定医療機関等の医療機関及び水道施設等の応急復旧に関する事 6 被災地における被災者の健康管理及びメンタルヘルスカケアに関する事 7 災害時における応急医療の提供及び助産に関する事 8 被災地への医療救護班（県立病院関係を除く。）の派遣に関する事 9 環境衛生に関する事（衛生害虫駆除を除く。） 10 被災地における飲料水の供給に関する事 11 医薬品その他衛生資材の確保及び配分に関する事 12 被災地における医療救護所（臨時の医療施設を含む。）の設置に関する事 13 医療関係団体である指定公共機関及び指定地方公共機関との連絡調整及び協力依頼に関する事 14 動物（ペットに限る。）救護対策に関する事 15 食品の安全確保及び食品衛生の確保に関する事 16 広域火葬調整の実施に関する事		3 被災地における感染症の予防に関する事 4 国、他の都道府県研究機関等及び医療関係機関との連絡体制及び情報共有体制に関する事 5 市町村保健センター、感染症指定医療機関等の医療機関及び水道施設等の応急復旧に関する事 6 被災地における被災者の健康管理及びメンタルヘルスカケアに関する事 7 災害時における応急医療の提供及び助産に関する事 8 被災地への医療救護班（県立病院関係を除く。）の派遣に関する事 9 環境衛生に関する事（衛生害虫駆除を除く。） 10 被災地における飲料水の供給に関する事 11 医薬品その他衛生資材の確保及び配分に関する事 12 被災地における医療救護所（臨時の医療施設を含む。）の設置に関する事 13 医療関係団体である指定公共機関及び指定地方公共機関との連絡調整及び協力依頼に関する事 14 動物（ペットに限る。）救護対策に関する事 15 食品の安全確保及び食品衛生の確保に関する事 16 広域火葬調整の実施に関する事	救援班	
	17 被災地における毒物及び劇物の管理に関する事 18 借上げ避難所に関する事（観光交流班が所掌するものを除く。）	17 被災地における毒物及び劇物の管理に関する事 18 借上げ避難所に関する事（観光交流班が所掌するものを除く。）		広域応援・避難班		
	健康衛生班	1 市町村保健センター、災害医療センター、感染症指定医療機関等の医療機関及び水道施設等の被害の調査に関する事 2 市町村保健センター、災害医療センター、感染症指定医療機関等の医療機関及び水道施設等の安否情報の収集及び整理に関する事		健康衛生班	1 市町村保健センター、災害医療センター、感染症指定医療機関等の医療機関及び水道施設等の被害の調査に関する事 2 市町村保健センター、災害医療センター、感染症指定医療機関等の医療機関及び水道施設等の安否情報の収集及び整理に関する事	情報班
	健康衛生班	3 被災地における感染症の予防に関する事 4 国、他の都道府県研究機関等及び医療関係機関との連絡体制及び情報共有体制に関する事 5 市町村保健センター、感染症指定医療機関等の医療機関及び水道施設等の応急復旧に関する事 6 被災地における被災者の健康管理及びメンタルヘルスカケアに関する事 7 災害時における応急医療の提供及び助産に関する事 8 被災地への医療救護班（県立病院関係を除く。）の派遣に関する事 9 環境衛生に関する事（衛生害虫駆除を除く。） 10 被災地における飲料水の供給に関する事 11 医薬品その他衛生資材の確保及び配分に関する事 12 被災地における医療救護所（臨時の医療施設を含む。）の設置に関する事 13 医療関係団体である指定公共機関及び指定地方公共機関との連絡調整及び協力依頼に関する事 14 動物（ペットに限る。）救護対策に関する事 15 食品の安全確保及び食品衛生の確保に関する事 16 広域火葬調整の実施に関する事		健康衛生班	3 被災地における感染症の予防に関する事 4 国、他の都道府県研究機関等及び医療関係機関との連絡体制及び情報共有体制に関する事 5 市町村保健センター、感染症指定医療機関等の医療機関及び水道施設等の応急復旧に関する事 6 被災地における被災者の健康管理及びメンタルヘルスカケアに関する事 7 災害時における応急医療の提供及び助産に関する事 8 被災地への医療救護班（県立病院関係を除く。）の派遣に関する事 9 環境衛生に関する事（衛生害虫駆除を除く。） 10 被災地における飲料水の供給に関する事 11 医薬品その他衛生資材の確保及び配分に関する事 12 被災地における医療救護所（臨時の医療施設を含む。）の設置に関する事 13 医療関係団体である指定公共機関及び指定地方公共機関との連絡調整及び協力依頼に関する事 14 動物（ペットに限る。）救護対策に関する事 15 食品の安全確保及び食品衛生の確保に関する事 16 広域火葬調整の実施に関する事	救援班
健康衛生班	17 被災地における毒物及び劇物の管理に関する事 18 借上げ避難所に関する事（観光交流班が所掌するものを除く。）	健康衛生班	17 被災地における毒物及び劇物の管理に関する事 18 借上げ避難所に関する事（観光交流班が所掌するものを除く。）	広域応援・避難班		

現 行			修正理由	修 正 案					
商 工 労 働 部	商 工 労 働 班	1 部内各班の連絡調整に関する事	総括班		商 工 労 働 班	1 部内各班の連絡調整に関する事	総括班		
		2 商工関係施設の被害の調査に関する事。 3 商工関係施設の応急復旧に関する事。	情報班			2 商工関係施設の被害の調査に関する事。 3 商工関係施設の応急復旧に関する事。	情報班		
		4 協力事業者等による災害支援に関する事。	救援班 物資班			4 協力事業者等による災害支援に関する事。	救援班 物資班		
		5 被害事業者等に対する各種資金の提供及びあっせんに関する事。 6 被災者に対する就業のあっせんに関する事。 7 災害支援物資等の受入・配送施設の確保に関する事。 8 災害支援物資等の受入及び配送の指示（庁内調整を含む。）に関する事。	物資班			5 被害事業者等に対する各種資金の提供及びあっせんに関する事。 6 被災者に対する就業のあっせんに関する事。 7 災害支援物資等の受入・配送施設の確保に関する事。 8 災害支援物資等の受入及び配送の指示（庁内調整を含む。）に関する事。	物資班		
		9 部内の災害対応要員の確保及びローテーションに関する事。 10 部内における国、他県等からの応援職員の把握に関する事。	活動支援班			9 部内の災害対応要員の確保及びローテーションに関する事。 10 部内における国、他県等からの応援職員の把握に関する事。	活動支援班		
		11 部内他班の所掌に属しない事務に関する事。	関係班			11 部内他班の所掌に属しない事務に関する事。	関係班		
	産 業 振 興 班	物資班	1 応急救助のための食料品類、毛布、衣料品、寝具、ろうそく、その他生活必需品の調達に関する事。 2 物資の調達及び被災地への物資の配送に係る庁内調整に関する事。		物資班				
	観 光 交 流 部	観 光 交 流 班	1 外国人旅行者の支援に関する事。		広域応援・避難班	観 光 交 流 部	観 光 交 流 班	1 外国人旅行者の支援に関する事。	広域応援・避難班
			2 災害支援物資等の受入及び配送に関する事。		物資班			2 災害支援物資等の受入及び配送に関する事。	物資班
			3 借上げ避難所に関する事（健康衛生班が所掌するものを除く。）。		広域応援・避難班			3 借上げ避難所に関する事（健康衛生班が所掌するものを除く。）。	広域応援・避難班
	農 林 水 産 部	農 林 水 産 班	1 部内各班の連絡調整に関する事。 2 災害復旧予算に関する事。		総括班		農 林 水 産 班	1 部内各班の連絡調整に関する事。 2 災害復旧予算に関する事。	総括班
3 農林水産関係の被害の取りまとめに関する事。			情報班	3 農林水産関係の被害の取りまとめに関する事。	情報班				
4 部内の災害対応要員の確保及びローテーションに関する事。 5 部内における国、他県等からの応援職員の把握に関する事。			活動支援班	4 部内の災害対応要員の確保及びローテーションに関する事。 5 部内における国、他県等からの応援職員の把握に関する事。	活動支援班				
6 部内他班の所掌に属しない事務に関する事。			関係班	6 部内他班の所掌に属しない事務に関する事。	関係班				
農 業 支 援 班		1 農業災害の調査に関する事。 2 農業気象に関する事。	情報班	農 業 支 援 班	1 農業災害の調査に関する事。 2 農業気象に関する事。		情報班		
		3 被災農業者に対する農業金融（他班の所掌に属しないものに限る。）及び農業災害補償法に関する事。	関係班		3 被災農業者に対する農業金融（他班の所掌に属しないものに限る。）及び農業災害補償法に関する事。		関係班		
	4 農作物の技術対策に関する事。 5 農業災害の応急対策に関する事。	関係班	4 農作物の技術対策に関する事。 5 農業災害の応急対策に関する事。		関係班				
生 産 流 通 班	1 水産関係施設（漁港関係施設を除く。）、漁船等の被害の調査に関する事。	情報班	生 産 流 通 班	1 水産関係施設（漁港関係施設を除く。）、漁船等の被害の調査に関する事。	情報班				
	2 応急救助のための主食の調達に関する事。 3 応急救助のための農産物の調達に関する事。 4 家畜伝染病の予防及び防疫並びに家畜飼料の調整に関する事。 5 応急救助のための畜産物の調達に関する事。 6 応急救助のための水産物の調達及び応急救助用漁船の調達に関する事。	物資班		2 応急救助のための主食の調達に関する事。 3 応急救助のための農産物の調達に関する事。 4 家畜伝染病の予防及び防疫並びに家畜飼料の調整に関する事。 5 応急救助のための畜産物の調達に関する事。 6 応急救助のための水産物の調達及び応急救助用漁船の調達に関する事。	物資班				
	7 被災漁業者に対する漁業金融及び漁業災害補償に関する事。	関係班		7 被災漁業者に対する漁業金融及び漁業災害補償に関する事。	関係班				

現 行			修正理由	修 正 案			
農 林 水 産 部		8 水産関係施設（漁港関係施設を除く。）、漁船等の応急復旧に関する こと。 9 家畜救護対策に関すること。	救援班 情報班	一般災害対策編と の整合		8 水産関係施設（漁港関係施設を除く。）、漁船等の応急復旧に関する こと。 9 家畜救護対策に関すること。	救援班 情報班
	農 村 整 備 班	1 農地及び農業用施設の被害の調査に関すること。 2 農地及び農業用施設の応急復旧に関すること。	情報班		農 村 整 備 班	1 農地及び農業用施設の被害の調査に関すること。 2 農地及び農業用施設の応急復旧に関すること。	情報班
		3 農業水利の確保に関すること。	総括班			3 農業水利の確保に関すること。	総括班
	森 林 林 業 班	4 災害発生時における福島市農道離着陸場活用の福島市等との調整に 関すること。	広域応援・避難班		森 林 林 業 班	4 災害発生時における福島市農道離着陸場活用の福島市等との調整に 関すること。	広域応援・避難班
		1 森林、林産物及び林産物生産施設、林道施設及び治山施設の被害の調 査に関すること。 2 森林、林産物及び林産物生産施設、林道施設及び治山施設の応急復旧 に関すること。	情報班			1 森林、林産物及び林産物生産施設、林道施設及び治山施設の被害の調 査に関すること。 2 森林、林産物及び林産物生産施設、林道施設及び治山施設の応急復旧 に関すること。	情報班
	土 木 班	3 被災林業者に対する林業金融に関すること。 4 災害応急用国有林材の需要量の把握及び払下げのあっせん並びに森林 管理局との連絡に関すること。	関係班		土 木 班	3 被災林業者に対する林業金融に関すること。 4 災害応急用国有林材の需要量の把握及び払下げのあっせん並びに森林 管理局との連絡に関すること。	関係班
		1 部内各班の連絡調整に関すること。 2 災害復旧予算に関すること。	総括班			1 部内各班の連絡調整に関すること。 2 災害復旧予算に関すること。	総括班
	企 画 技 術 班	3 部内の災害対応要員の確保及びローテーションに関すること。 4 部内における国、他県等からの応援職員の把握に関すること。	活動支援班		企 画 技 術 班	3 部内の災害対応要員の確保及びローテーションに関すること。 4 部内における国、他県等からの応援職員の把握に関すること。	活動支援班
		5 部内他班の所掌に属しない事務に関すること。	関係班			5 部内他班の所掌に属しない事務に関すること。	関係班
		1 土木関係の被害の取りまとめに関すること。 2 部内の災害応急対策の取りまとめに関すること。	情報班 関係班			1 土木関係の被害の取りまとめに関すること。 2 部内の災害応急対策の取りまとめに関すること。 <u>3 通行路線の調整（各総室及び部局横断的な面的な道路通行に関する調 整及び自衛隊との調整。）</u>	情報班 関係班
道 路 班	1 道路、橋りょう等の被害及び通行が不可能な箇所の被害に関すること。	情報班	道 路 班	1 道路、橋りょう等の被害及び通行が不可能な箇所の被害に関すること。	情報班		
	2 道路及び橋りょうの被害の応急復旧に関すること。 3 通行路線の調整（ <u>自衛隊、東日本高速道路株式会社等の調整を含む。</u> ） に関すること。 4 緊急輸送路の確保に関すること。 5 災害発生時における道の駅等の施設利用に関すること。	広域応援・避難班		2 道路及び橋りょうの被害の応急復旧に関すること。 3 通行路線の調整（ <u>東日本高速道路(株)等の高速道路が「緊急交通路」に 指定された場合のみ調整・情報交換。</u> ）に関すること。 4 緊急輸送路の確保に関すること。 5 災害発生時における道の駅等の施設利用に関すること。	広域応援・避難班		
河 川 港 湾 班	1 水防情報の収集及び通報に関すること。 2 公共土木施設被害の取りまとめに関すること。 3 河川、海岸施設、ダム施設、砂防関係施設、港湾、漁港関係施設及び 福島空港の被害の調査に関すること。 4 土砂災害、雪崩災害の被害の調査に関すること。 5 水防活動に関すること。 6 河川、海岸関係、ダム施設、砂防関係施設、港湾、漁港関係施設及び 福島空港の応急復旧に関すること。	情報班	河 川 港 湾 班	1 水防情報の収集及び通報に関すること。 2 公共土木施設被害の取りまとめに関すること。 3 河川、海岸施設、ダム施設、砂防関係施設、港湾、漁港関係施設及び 福島空港の被害の調査に関すること。 4 土砂災害、雪崩災害の被害の調査に関すること。 5 水防活動に関すること。 6 河川、海岸関係、ダム施設、砂防関係施設、港湾、漁港関係施設及び 福島空港の応急復旧に関すること。	情報班		
	7 土砂災害、雪崩災害の応急復旧に関すること。 8 港湾及び漁港における緊急救援及び住民避難等のための船舶の受入に 関すること。 9 福島空港における緊急救援及び住民避難等のための航空機の受入に 関すること。	広域応援・避難班		7 土砂災害、雪崩災害の応急復旧に関すること。 8 港湾及び漁港における緊急救援及び住民避難等のための船舶の受入に 関すること。 9 福島空港における緊急救援及び住民避難等のための航空機の受入に 関すること。	広域応援・避難班		
都 市 班	1 都市施設及び下水道の被害の調査に関すること。	情報班	都 市 班	1 都市施設及び下水道の被害の調査に関すること。	情報班		

現 行			修正理由	修 正 案			
土 木 部		2 都市施設及び下水道の応急復旧に関すること。 3 被災宅地の危険度判定に関すること。			2 都市施設及び下水道の応急復旧に関すること。 3 被災宅地の危険度判定に関すること。	救援班	
	建 築 班	1 応急仮設住宅の建設に関すること。 2 応急仮設住宅の建設に要する資材の調達及びあっせん並びに住宅関係の資金融通に関すること。 3 被災建築物の応急危険度判定に関すること。 4 公営住宅等の一時使用に関すること。 5 借上げ住宅に関すること（契約事務等）。 6 県有施設の応急的営繕工事に関すること。 7 県営住宅の応急復旧に関すること。		救援班	建 築 班	1 応急仮設住宅の建設に関すること。 2 応急仮設住宅の建設に要する資材の調達及びあっせん並びに住宅関係の資金融通に関すること。 3 被災建築物の応急危険度判定に関すること。 4 公営住宅等の一時使用に関すること。 5 借上げ住宅に関すること（契約事務等）。 6 県有施設の応急的営繕工事に関すること。 7 県営住宅の応急復旧に関すること。	救援班
		8 県営住宅の被害調査に関すること。			8 県営住宅の被害調査に関すること。	情報班 活動支援班	
出 納 部	出 納 班	1 部内各班、事務局各班の応援に関すること。		出 納 班	1 部内各班、事務局各班の応援に関すること。	活動支援班	
病 院 部	病 院 班	1 県立病院の被害の調査に関すること。 2 県立病院の安否情報の収集及び整理に関すること。		病 院 班	1 県立病院の被害の調査に関すること。 2 県立病院の安否情報の収集及び整理に関すること。	救援班 活動支援班	
		3 災害時における応急医療及び助産に関すること。 4 被災地への医療救護班（県立病院関係に限る。）の派遣に関すること。 5 県立病院の応急復旧に関すること。			救援班	3 災害時における応急医療及び助産に関すること。 4 被災地への医療救護班（県立病院関係に限る。）の派遣に関すること。 5 県立病院の応急復旧に関すること。	救援班
企 業 部	企 業 班	1 所管する施設等の被害の取りまとめに関すること。 2 所管する施設の応急復旧に関すること。		企 業 班	1 所管する施設等の被害の取りまとめに関すること。 2 所管する施設の応急復旧に関すること。	情報班	
教 育 部	教 育 総 務 班	1 部内各班の連絡調整に関すること。		教 育 総 務 班	1 部内各班の連絡調整に関すること。	総括班	
		2 災害発生時における教育関係職員の動員に関すること。 3 教育関係職員の非常招集に関すること。 4 被災教育関係職員（家族を含む。）の集計等に関すること。 5 部内の災害対応要員の確保及びローテーションに関すること。 6 教育部内における国、他県等からの応援職員の把握に関すること。			活動支援班	2 災害発生時における教育関係職員の動員に関すること。 3 教育関係職員の非常招集に関すること。 4 被災教育関係職員（家族を含む。）の集計等に関すること。 5 部内の災害対応要員の確保及びローテーションに関すること。 6 教育部内における国、他県等からの応援職員の把握に関すること。	活動支援班
		7 部内他班の所掌に属しない事務に関すること。			関係班	7 部内他班の所掌に属しない事務に関すること。	関係班
	財 務 班	1 公立学校の応急復旧に関すること。		財 務 班	1 公立学校の応急復旧に関すること。	救援班	
	職 員 班	1 対応要員（教育関係職員に限る。）の安全確保に関すること。		職 員 班	1 対応要員（教育関係職員に限る。）の安全確保に関すること。	活動支援班	
福 利 部	福 利 班	1 借上げ避難所に係る部内の調整に関すること。		福 利 班	1 借上げ避難所に係る部内の調整に関すること。	救援班	
		2 被災教育関係職員（家族を含む。）の福利厚生に関すること。			活動支援班	2 被災教育関係職員（家族を含む。）の福利厚生に関すること。	活動支援班
	社会教育班	1 社会教育施設の被害に関すること。		情報班 活動支援班	社会教育班	1 社会教育施設の被害に関すること。	情報班 活動支援班
		2 美術館及び博物館等収蔵品の保全に関すること。			2 美術館及び博物館等収蔵品の保全に関すること。	情報班	
		3 社会教育施設における避難所の開設支援等に関すること。			3 社会教育施設における避難所の開設支援等に関すること。	広域応援・避難班	
	文 化 財 班	1 文化財の被害の調査に関すること。 2 文化財の保全に関すること。		文 化 財 班	1 文化財の被害の調査に関すること。 2 文化財の保全に関すること。	情報班	

現 行				修正理由	修 正 案			
教 育 部	義 務 教 育 班	1 被災した公立学校（小学校、中学校）の児童及び生徒に対する学用品の支給に関する事	物資班	災害対策基本法の一部改正	義 務 教 育 班	1 被災した公立学校（小学校、中学校）の児童及び生徒に対する学用品の支給に関する事	物資班	
		2 被災地における公立学校（小学校、中学校）の被災児童及び生徒のメンタルヘルスケアに関する事	救援班			2 被災地における公立学校（小学校、中学校）の被災児童及び生徒のメンタルヘルスケアに関する事	救援班	
		3 被災地の義務教育の確保及び教職員の動員に関する事				3 被災地の義務教育の確保及び教職員の動員に関する事		
	高 校 教 育 班	1 被災した公立学校（高等学校）の生徒に対する学用品の支給に関する事	物資班		高 校 教 育 班	1 被災した公立学校（高等学校）の生徒に対する学用品の支給に関する事	物資班	
		2 被災地における公立学校（高等学校）の被災生徒のメンタルヘルスケアに関する事	救援班			2 被災地における公立学校（高等学校）の被災生徒のメンタルヘルスケアに関する事	救援班	
		3 被災地の高校教育の確保及び教職員の動員に関する事				3 被災地の高校教育の確保及び教職員の動員に関する事		
		4 公立学校（高等学校）における避難所の開設支援等に関する事	広域応援・避難班			4 公立学校（高等学校）における避難所の開設支援等に関する事	広域応援・避難班	
		5 対応要員（高校教育関係職員に限る。）の宿泊及び食料確保に関する事	活動支援班			5 対応要員（高校教育関係職員に限る。）の宿泊及び食料確保に関する事	活動支援班	
	特 別 支 援 教 育 班	6 公立学校（高等学校）の生徒の安否情報の収集及び整理に関する事	情報班		特 別 支 援 教 育 班	6 公立学校（高等学校）の生徒の安否情報の収集及び整理に関する事	情報班	
		7 公立学校（高等学校）の被害の調査に関する事				7 公立学校（高等学校）の被害の調査に関する事		
		1 公立学校(特別支援学校)の児童及び生徒の災害時要援護者対策に関する事	救援班			1 公立学校(特別支援学校)の児童及び生徒の要配慮者対策に関する事	救援班	
		2 被災地における公立学校(特別支援学校)の被災児童及び生徒のメンタルヘルスケアに関する事				2 被災地における公立学校(特別支援学校)の被災児童及び生徒のメンタルヘルスケアに関する事		
健 康 教 育 班	3 被災地の特別支援教育の確保及び教職員の動員に関する事		健 康 教 育 班	3 被災地の特別支援教育の確保及び教職員の動員に関する事				
	4 被災した公立学校(特別支援学校)の児童及び生徒に対する学用品の支給に関する事	物資班		4 被災した公立学校(特別支援学校)の児童及び生徒に対する学用品の支給に関する事	物資班			
	5 対応要員（特別支援教育関係職員に限る。）の宿泊及び食料確保に関する事	活動支援班		5 対応要員（特別支援教育関係職員に限る。）の宿泊及び食料確保に関する事	活動支援班			
	6 公立学校(特別支援学校)の児童及び生徒の安否情報の収集及び整理に関する事	情報班		6 公立学校(特別支援学校)の児童及び生徒の安否情報の収集及び整理に関する事	情報班			
警 察 本 部	県 警 害 警 備 本 部	7 公立学校(特別支援学校)の被害の調査に関する事	情報班	県 警 害 警 備 本 部	7 公立学校(特別支援学校)の被害の調査に関する事	情報班		
		1 公立学校の児童及び生徒の災害時要援護者対策に関する事（特別支援教育班が所掌するものを除く。）	救援班		1 公立学校の児童及び生徒の要配慮者対策に関する事（特別支援教育班が所掌するものを除く。）	救援班		
		2 被災した公立学校の児童及び生徒の保健管理及び学校給食に関する事			2 被災した公立学校の児童及び生徒の保健管理及び学校給食に関する事			
		1 災害情報の収集並びに気象情報及び警報の伝達に関する事	関係班		1 災害情報の収集並びに気象情報及び警報の伝達に関する事	関係班		
		2 防災関係機関との連絡に関する事			2 防災関係機関との連絡に関する事			
		3 災害警備部隊の運用に関する事			3 災害警備部隊の運用に関する事			
		4 住民避難、誘導等に関する事			4 住民避難、誘導等に関する事			
	その他委員会事務局	5 被災者の安否情報の収集及び提供に関する事		その他委員会事務局	5 被災者の安否情報の収集及び提供に関する事			
		6 犯罪の予防、取締りに関する事			6 犯罪の予防、取締りに関する事			
		7 災害時の交通の確保及び通行の禁止又は通行の制限に関する事			7 災害時の交通の確保及び通行の禁止又は通行の制限に関する事			
		8 災害時の緊急通行車両等の確認証明書の発行等に関する事			8 災害時の緊急通行車両等の確認証明書の発行等に関する事			
その他委員会事務局	9 広報、報道対策に関する事		その他委員会事務局	9 広報、報道対策に関する事				
	10 警察通信に関する事			10 警察通信に関する事				
	11 その他災害警備活動一般に関する事			11 その他災害警備活動一般に関する事				
その他委員会事務局	1 他都道府県議会からの調査に関する事（議会事務局）	活動支援班、関係班	その他委員会事務局	1 他都道府県議会からの調査に関する事（議会事務局）	活動支援班、関係班			
	2 各部各班、事務局各班への災害派遣要員の応援に関する事			2 各部各班、事務局各班への災害派遣要員の応援に関する事				
	3 他班に属しない業務に関する事	関係班		3 他班に属しない業務に関する事	関係班			
			文言整理					

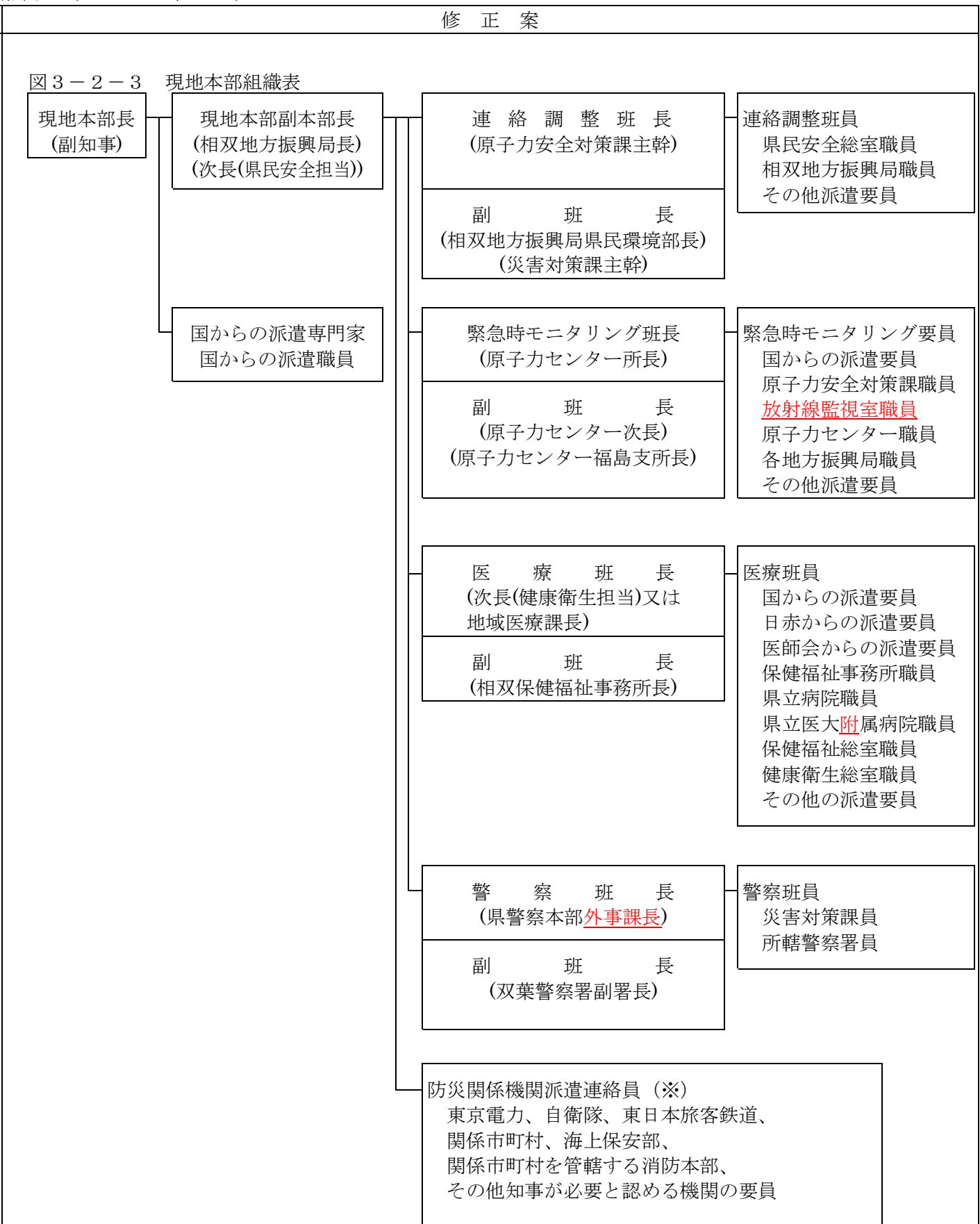


修正理由

体制整理

文言整理

体制整理



※ ただし、原子力合同対策協議会が設置された場合を除く。

※ ただし、原子力合同対策協議会が設置された場合を除く。

図3-2-5 災害対策本部事務局による現地本部の代行

現地本部	災害対策本部事務局
連絡調整班	総括班
緊急時モニタリング班	原子力班
医療班	救援班
警察班	警察班

図3-2-5 災害対策本部事務局による現地本部の代行

現地本部	災害対策本部事務局
連絡調整班	総括班
緊急時モニタリング班	原子力班
医療班	救援班
警察班	警察班

現 行	修正理由	修 正 案				
<p>3 緊急事態応急対策拠点施設における活動</p> <p>県は、特定事象の発生等により、国が対策拠点施設に現地事故対策連絡会議を開催する場合、及び原子力緊急事態宣言の発出等により合同対策協議会が組織される場合に、職員を緊急事態応急対策拠点施設に派遣し、国、市町村、事業者及び防災関係機関と共同して、情報の収集・伝達、及び環境放射線モニタリング、緊急時医療活動等の応急対策活動を行うものとする。</p> <p>(1) 対策拠点施設の設営準備への協力</p> <p>県〔県民安全総室〕は、特定事象発生 of 通報を受けた場合、国が行う対策拠点施設の設営準備への協力をを行うものとする。</p> <p>(2) 現地事故対策連絡会議への職員派遣</p> <p>ア 現地事故対策連絡会議の開催</p> <p>国〔原子力規制委員会〕は、現地に派遣された指定行政機関等の職員相互の連絡・調整を行うため、必要に応じ、指定行政機関、県、市町村、指定公共機関及び原子力事業者等の職員を対策拠点施設に集合させ、現地事故対策連絡会議を開催し、関係機関と情報の共有化を図ることとされている。</p> <p>現地事故対策連絡会議の運営については、国が定める「オフサイトセンター運営要領」によるものとされている。</p> <p>イ 県は、特定事象の発生等により、国が現地事故対策連絡会議を対策拠点施設にて開催する場合、以下の職員を派遣するものとする。</p> <p>ウ 県は、現地事故対策連絡会議に派遣された職員に対し、県が行う応急対策の状況、緊急事態応急対策の準備状況等について随時連絡するなど、当該職員を通じて国、市町村等との連絡・調整、情報の共有を行うものとする。</p> <p>表3-3-1</p> <table border="1" data-bbox="151 989 1210 1129"> <tr> <td>現地事故対策連絡会議へ派遣する職員（現地本部における役割）</td> </tr> <tr> <td>別に定めるものとする。</td> </tr> </table> <p>(3) 原子力災害合同対策協議会への出席</p> <p>ア 原子力災害合同対策協議会の設置</p> <p>国現地対策本部長は、県現地本部長、市町村災害対策本部長及び発電所の原子力防災管理者から権限を委任された者、専門家等とともに合同対策協議会を構成し、関係者の情報共有を目的とする「全体会議」を開催することとされている。</p> <p>合同対策協議会の運営については、国が定める「オフサイトセンター運営要領」によるものとされている。</p>	現地事故対策連絡会議へ派遣する職員（現地本部における役割）	別に定めるものとする。	<p>文言整理</p>	<p>3 緊急事態応急対策拠点施設における活動</p> <p>県は、特定事象の発生等により、国が対策拠点施設に現地事故対策連絡会議を開催する場合、及び原子力緊急事態宣言の発出等により合同対策協議会が組織される場合に、職員を_____対策拠点施設に派遣し、国、市町村、事業者及び防災関係機関と共同して、情報の収集・伝達、及び環境放射線モニタリング、緊急時医療活動等の応急対策活動を行うものとする。</p> <p>(1) 対策拠点施設の設営準備への協力</p> <p>県〔県民安全総室〕は、特定事象発生 of 通報を受けた場合、国が行う対策拠点施設の設営準備への協力をを行うものとする。</p> <p>(2) 現地事故対策連絡会議への職員派遣</p> <p>ア 現地事故対策連絡会議の開催</p> <p>国〔原子力規制委員会〕は、現地に派遣された指定行政機関等の職員相互の連絡・調整を行うため、必要に応じ、指定行政機関、県、市町村、指定公共機関及び原子力事業者等の職員を対策拠点施設に集合させ、現地事故対策連絡会議を開催し、関係機関と情報の共有化を図ることとされている。</p> <p>現地事故対策連絡会議の運営については、国が定める「オフサイトセンター運営要領」によるものとされている。</p> <p>イ 県は、特定事象の発生等により、国が現地事故対策連絡会議を対策拠点施設にて開催する場合、以下の職員を派遣するものとする。</p> <p>ウ 県は、現地事故対策連絡会議に派遣された職員に対し、県が行う応急対策の状況、緊急事態応急対策の準備状況等について随時連絡するなど、当該職員を通じて国、市町村等との連絡・調整、情報の共有を行うものとする。</p> <p>表3-3-1</p> <table border="1" data-bbox="1715 989 2775 1129"> <tr> <td>現地事故対策連絡会議へ派遣する職員（現地本部における役割）</td> </tr> <tr> <td>別に定めるものとする。</td> </tr> </table> <p>(3) 原子力災害合同対策協議会への出席</p> <p>ア 原子力災害合同対策協議会の設置</p> <p>国現地対策本部長は、県現地本部長、市町村災害対策本部長及び発電所の原子力防災管理者から権限を委任された者、専門家等とともに合同対策協議会を構成し、関係者の情報共有を目的とする「全体会議」を開催することとされている。</p> <p>合同対策協議会の運営については、国が定める「オフサイトセンター運営要領」によるものとされている。</p>	現地事故対策連絡会議へ派遣する職員（現地本部における役割）	別に定めるものとする。
現地事故対策連絡会議へ派遣する職員（現地本部における役割）						
別に定めるものとする。						
現地事故対策連絡会議へ派遣する職員（現地本部における役割）						
別に定めるものとする。						

現 行	修正理由	修 正 案								
<p>表3-3-2 合同対策協議会の役割</p> <table border="1" data-bbox="210 149 1240 604"> <thead> <tr> <th colspan="2">全 体 会 議</th> </tr> </thead> <tbody> <tr> <td>決 定 事 項</td> <td> ①緊急時対応方針の確認 ②応急対策の実施状況に関する情報の共有 ③放射線モニタリング状況・予測の報告 ④プラント状況・予測の報告 ⑤プレス広報内容の確認 ⑥住民広報内容の確認 ⑦県・町からの要望の取りまとめ ⑧政府現地対策本部長が必要と認めた事項の協議、報告 </td> </tr> </tbody> </table> <p>イ 県は、原子力緊急事態宣言の発出等により、対策拠点施設において合同対策協議会が設置されることとなった場合は、別に定める職員を出席させ、緊急事態応急対策の実施方法、原子力災害の拡大防止のための応急措置の実施方法について協議するものとする。</p> <p>ウ 県は、合同対策協議会に派遣された職員に対し、県が行う応急対策の状況、緊急事態応急対策の準備状況等について随時連絡するなど、当該職員を通じて国、市町村、事業者等との連絡・調整、情報の共有を行うものとする。</p> <p>表3-3-3 合同対策協議会に出席する職員 別に定めるものとする。</p> <p>(4) 対策拠点施設における機能班における活動</p> <p>ア 機能班の設置</p> <p>国現地対策本部は、対策拠点施設において、県現地本部、応急対策実施区域を管轄する市町村災害対策本部、原子力事業者、指定公共機関及び指定地方公共機関等とともに、情報把握等のため、機能別に分けた班にそれぞれ職員を配置し、常時継続的に必要な情報を共有するとともに、合同対策協議会（全体会議）への報告及び決定事項の関係機関への連絡、実施等を行うこととされている。</p> <p>機能班の運営、機能については、国が定める「オフサイトセンター運営要領」によるものとされている。</p>	全 体 会 議		決 定 事 項	①緊急時対応方針の確認 ②応急対策の実施状況に関する情報の共有 ③放射線モニタリング状況・予測の報告 ④プラント状況・予測の報告 ⑤プレス広報内容の確認 ⑥住民広報内容の確認 ⑦県・町からの要望の取りまとめ ⑧政府現地対策本部長が必要と認めた事項の協議、報告	<p>文言整理</p>	<p>表3-3-2 合同対策協議会の役割</p> <table border="1" data-bbox="1774 149 2804 604"> <thead> <tr> <th colspan="2">全 体 会 議</th> </tr> </thead> <tbody> <tr> <td>決 定 事 項</td> <td> ①緊急時対応方針の確認 ②応急対策の実施状況に関する情報の共有 ③環境放射線モニタリング状況・予測の報告 ④プラント状況・予測の報告 ⑤プレス広報内容の確認 ⑥住民広報内容の確認 ⑦県・町からの要望の取りまとめ ⑧政府現地対策本部長が必要と認めた事項の協議、報告 </td> </tr> </tbody> </table> <p>イ 県は、原子力緊急事態宣言の発出等により、対策拠点施設において合同対策協議会が設置されることとなった場合は、別に定める職員を出席させ、緊急事態応急対策の実施方法、原子力災害の拡大防止のための応急措置の実施方法について協議するものとする。</p> <p>ウ 県は、合同対策協議会に派遣された職員に対し、県が行う応急対策の状況、緊急事態応急対策の準備状況等について随時連絡するなど、当該職員を通じて国、市町村、事業者等との連絡・調整、情報の共有を行うものとする。</p> <p>表3-3-3 合同対策協議会に出席する職員 別に定めるものとする。</p> <p>(4) 対策拠点施設における機能班における活動</p> <p>ア 機能班の設置</p> <p>国現地対策本部は、対策拠点施設において、県現地本部、応急対策実施区域を管轄する市町村災害対策本部、原子力事業者、指定公共機関及び指定地方公共機関等とともに、情報把握等のため、機能別に分けた班にそれぞれ職員を配置し、常時継続的に必要な情報を共有するとともに、合同対策協議会（全体会議）への報告及び決定事項の関係機関への連絡、実施等を行うこととされている。</p> <p>機能班の運営、機能については、国が定める「オフサイトセンター運営要領」によるものとされている。</p>	全 体 会 議		決 定 事 項	①緊急時対応方針の確認 ②応急対策の実施状況に関する情報の共有 ③環境放射線モニタリング状況・予測の報告 ④プラント状況・予測の報告 ⑤プレス広報内容の確認 ⑥住民広報内容の確認 ⑦県・町からの要望の取りまとめ ⑧政府現地対策本部長が必要と認めた事項の協議、報告
全 体 会 議										
決 定 事 項	①緊急時対応方針の確認 ②応急対策の実施状況に関する情報の共有 ③放射線モニタリング状況・予測の報告 ④プラント状況・予測の報告 ⑤プレス広報内容の確認 ⑥住民広報内容の確認 ⑦県・町からの要望の取りまとめ ⑧政府現地対策本部長が必要と認めた事項の協議、報告									
全 体 会 議										
決 定 事 項	①緊急時対応方針の確認 ②応急対策の実施状況に関する情報の共有 ③環境放射線モニタリング状況・予測の報告 ④プラント状況・予測の報告 ⑤プレス広報内容の確認 ⑥住民広報内容の確認 ⑦県・町からの要望の取りまとめ ⑧政府現地対策本部長が必要と認めた事項の協議、報告									

現 行			修正理由	修 正 案		
表3-3-4 対策拠点施設における機能班の役割				表3-3-4 対策拠点施設における機能班の役割		
班	機 能	責 務		班	機 能	責 務
総 括 班	総合調整	<ul style="list-style-type: none"> ・合同対策協議会の運営事務局 ・現地対策本部長の補佐 ・屋内退避／避難の勧告の検討及び緊急事態宣言解除に関する情報の集約 ・合同対策協議会における決定事項の関係機関への伝達 ・国本部、県・市町村本部等との連絡調整 		総 括 班	総合調整	<ul style="list-style-type: none"> ・合同対策協議会の運営事務局 ・現地対策本部長の補佐 ・屋内退避／避難の勧告の検討及び緊急事態宣言解除に関する情報の集約 ・合同対策協議会における決定事項の関係機関への伝達 ・国本部、県・市町村本部等との連絡調整
広 報 班	住民への広報 報道機関対応	<ul style="list-style-type: none"> ・住民への広報 ・報道機関への対応 		広 報 班	住民への広報 報道機関対応	<ul style="list-style-type: none"> ・住民への広報 ・報道機関への対応
プ ラ ント 班	事故状況把握 進展予測	<ul style="list-style-type: none"> ・プラント情報収集 ・事故の進展予測 		プ ラ ント 班	事故状況把握 進展予測	<ul style="list-style-type: none"> ・プラント情報収集 ・事故の進展予測
放 射 線 班	放射線影響評価・ 予測	<ul style="list-style-type: none"> ・放射線状況の整理と報告 ・被ばく線量の予測（SPEEDI） ・緊急時モニタリングデータの収集 ・飲食物摂取制限勧告の検討 		放 射 線 班	放射線影響評価・ 予測	<ul style="list-style-type: none"> ・放射線状況の整理と報告 ・被ばく線量の予測（SPEEDI） ・緊急時モニタリングデータの収集 ・飲食物摂取制限勧告の検討
医 療 班	被災者の医療活動の 把握・調整	<ul style="list-style-type: none"> ・被害状況の把握と報告 ・安定ヨウ素剤投与指示の検討 		医 療 班	被災者の医療活動の 把握・調整	<ul style="list-style-type: none"> ・被害状況の把握と報告 ・安定ヨウ素剤投与指示の検討
住 民 安 全 班	被災者の援助及び 社会秩序の維持活動 の把握と調整	<ul style="list-style-type: none"> ・屋内退避／避難状況の把握 ・救助／救命状況の把握 ・交通規制状況の把握 ・緊急輸送の実施状況の把握 ・飲食物摂取制限の実施状況の把握 		住 民 安 全 班	被災者の援助及び 社会秩序の維持活動 の把握と調整	<ul style="list-style-type: none"> ・屋内退避／避難状況の把握 ・救助／救命状況の把握 ・交通規制状況の把握 ・緊急輸送の実施状況の把握 ・飲食物摂取制限の実施状況の把握
運 営 支 援 班	対策拠点施設の管理	<ul style="list-style-type: none"> ・対策拠点施設要員の食料等の調達 ・対策拠点施設の環境整備 ・対策拠点施設の出入管理 		運 営 支 援 班	対策拠点施設の管理	<ul style="list-style-type: none"> ・対策拠点施設要員の食料等の調達 ・対策拠点施設の環境整備 ・対策拠点施設の出入管理

イ 県は、対策拠点施設において、合同対策協議会の組織とともに設置される機能班に現地本部要員を派遣し、発電所の状況の把握、環境放射線モニタリング情報の把握、医療関係情報の把握、住民避難・屋内退避の状況の把握等の活動に従事させるものとする。

なお、機能班が活動を開始した場合、それ以前に現地本部が行っていた事務の一部は、機能班に引き継ぐものとする。

ウ 対策拠点施設の機能班に派遣される職員以外の現地本部員は、合同対策協議会（機能班）及び現地本部長（各班長）の指示等により、応急対策活動に従事するものとする。

エ 機能班の活動により収集した情報等については、合同対策協議会において共有されるものとする。

表3-3-5 機能班に派遣する職員
別に定めるものとする。

(5) 原子力被災者生活支援チームとの連携

ア 原子力災害対策本部長（内閣総理大臣）は、原子力施設における放射性物質の大量放出を防止するための応急措置が終了したことにより避難区域の拡大防止がなされたこと及び初動段階における避難区域の住民避難がおおむね終了したことを一つの目途として、必要に応じて、原子力災害対策本部の下に、被災者の生活支援のため、環境大臣及び原子力利用省庁の担当大臣を長とする原子力被災者生活支援チームを設置することとされている。

イ 県は、緊急避難完了後の段階において、国が設置する原子力被災者生活支援チームと連携し、子ども等を対象とする健康管理調査等の推進、環境モニタリングの総合的な推進、適切な役割分担の下汚染廃棄物の処理や除染等を推進するものとする。

イ 県は、対策拠点施設において、合同対策協議会の組織とともに設置される機能班に現地本部要員を派遣し、発電所の状況の把握、環境放射線モニタリング情報の把握、医療関係情報の把握、住民避難・屋内退避の状況の把握等の活動に従事させるものとする。

なお、機能班が活動を開始した場合、それ以前に現地本部が行っていた事務の一部は、機能班に引き継ぐものとする。

ウ 対策拠点施設の機能班に派遣される職員以外の現地本部員は、合同対策協議会（機能班）及び現地本部長（各班長）の指示等により、応急対策活動に従事するものとする。

エ 機能班の活動により収集した情報等については、合同対策協議会において共有されるものとする。

表3-3-5 機能班に派遣する職員
別に定めるものとする。

(5) 原子力被災者生活支援チームとの連携

ア 原子力災害対策本部長（内閣総理大臣）は、原子力施設における放射性物質の大量放出を防止するための応急措置が終了したことにより避難区域の拡大防止がなされたこと及び初動段階における避難区域の住民避難がおおむね終了したことを一つの目途として、必要に応じて、原子力災害対策本部の下に、被災者の生活支援のため、環境大臣及び原子力利用省庁の担当大臣を長とする原子力被災者生活支援チームを設置することとされている。

イ 県は、緊急避難完了後の段階において、国が設置する原子力被災者生活支援チームと連携し、子ども等を対象とする健康管理調査等の推進、環境モニタリングの総合的な推進、適切な役割分担の下汚染廃棄物の処理や除染等を推進するものとする。

現 行	修正理由	修 正 案
<p>4 住民等に対する指示の伝達と広報</p> <p>(1) 周辺地域の住民等に対する指示の伝達と広報</p> <p>ア 県における指示の伝達と広報</p> <p>県〔県民安全総室、知事公室〕は、放射性物質及び放射線による影響は五感に感じられないなどの原子力災害の特殊性を勘案し、あらかじめ策定した広報実施マニュアル等に基づき、住民等に対する的確な情報提供、広報を迅速に行うものとする。</p> <p>(7) 報道機関に対する報道要請</p> <p>県は、発電所から特定事象発生のお知らせを受信した場合には、特定事象に対する国の判断結果及び住民に対する行動の指示を確認した後、直ちに、テレビ、ラジオ、新聞等の報道機関〔県政記者クラブ〕に対して緊急報道の実施を要請するものとする。</p> <p>なお、浜通り地域の電波事情を踏まえ、必要に応じて仙台市に所在する報道機関に対しても要請を行うものとする。</p> <p>(4) 広報の一元化</p> <p>県は、住民等への情報提供に当たっては国や市町村と連携し、広報の一元化と的確な災害応急対策の実施を図るため、あらかじめ災害情報等の発表、各種指示の伝達について報道責任者を定める。報道責任者は災害対策本部においては広報班長、現地本部においては現地本部副本部長をもって充てるものとする。</p> <p>なお、原子力緊急事態宣言発出後は、現地においては原子力災害対策合同協議会として情報提供を行い、報道機関等への発表等は対策拠点施設において行うものとする。</p> <p>(5) 広報の内容</p> <p>県は、役割に応じて周辺地域の住民等のニーズを十分把握し、原子力災害の状況、環境放射線モニタリング及びSPEEDI等の拡散予測結果、安否情報、医療機関等の情報、県が講じている施策に関する情報、交通規制等、周辺地域の住民等に役立つ正確かつきめ細やかな情報を適切に提供するものとする。</p> <p>広報に当たっては、専門用語やあいまいな表現は避け、理解しやすく誤解を招かない表現を用いるとともに、利用可能な様々な情報伝達手段を活用し、情報の空白時間がないように、定期的な広報に努めるものとする。</p> <p>また、住民等の退避、避難等の指示の伝達については、住民等が理解しやすいよう、あらかじめパターン化された広報内容を基本に、迅速かつ的確な広報を行うものとする。</p> <p>なお、この際、住民の安全確保及び災害時要援護者に配慮した伝達を行うものとする。</p> <p>(6) 県有施設に対する情報提供</p> <p>県は、病院、福祉施設、学校、観光施設等の県有施設に対し、所在する市町村が行う広報とは別に、県の伝達ルートにより、指示の伝達、情報の提供を行うものとする。</p> <p>(7) 関係機関との連携</p> <p>県は、災害対策本部、現地本部及び合同対策協議会の場合を通じて十分に内容を確認した上で、国及び市町村等と連携して、県民に対する情報の公表、広報活動を行うものとする。</p> <p>また、災害現場付近の通過者や観光客等への配慮も必要となることから、JR、バス会社、タクシー会社、道路管理者等に災害に関する情報を提供し、それらの機関の協力を得て、通過者や観光客等に対しても広報を実施する体制を確保するものとする。</p> <p>(8) 情報伝達の手段</p> <p>情報伝達に当たっては、報道機関、情報掲示板、広報車等によるほか、安否情報、交通情報、各種問い合わせ先等を随時入手したいというニーズに応えるため、データ放送、ファクシミリ、インターネット等を活用し、的確な情報を提供できるよう努めるものとする。</p> <p>なお、被災者のおかれている生活環境、居住環境等が多様であることに鑑み、情報を提供する際に活用する媒体に配慮するものとする。特に、避難場所にいる被災者は情報を得る手段が限られていることから、被災者生活支援に関する情報については紙媒体でも情報提供を行うなど、適切に情報提供がなされるよう努めるものとする。</p>	<p>災害対策基本法の一部改正</p>	<p>4 住民等に対する指示の伝達と広報</p> <p>(1) 周辺地域の住民等に対する指示の伝達と広報</p> <p>ア 県における指示の伝達と広報</p> <p>県〔県民安全総室、知事公室〕は、放射性物質及び放射線による影響は五感に感じられないなどの原子力災害の特殊性を勘案し、あらかじめ策定した広報実施マニュアル等に基づき、住民等に対する的確な情報提供、広報を迅速に行うものとする。</p> <p>(7) 報道機関に対する報道要請</p> <p>県は、発電所から特定事象発生のお知らせを受信した場合には、特定事象に対する国の判断結果及び住民に対する行動の指示を確認した後、直ちに、テレビ、ラジオ、新聞等の報道機関〔県政記者クラブ〕に対して緊急報道の実施を要請するものとする。</p> <p>なお、浜通り地域の電波事情を踏まえ、必要に応じて仙台市に所在する報道機関に対しても要請を行うものとする。</p> <p>(4) 広報の一元化</p> <p>県は、住民等への情報提供に当たっては国や市町村と連携し、広報の一元化と的確な災害応急対策の実施を図るため、あらかじめ災害情報等の発表、各種指示の伝達について報道責任者を定める。報道責任者は災害対策本部においては広報班長、現地本部においては現地本部副本部長をもって充てるものとする。</p> <p>なお、原子力緊急事態宣言発出後は、現地においては原子力災害対策合同協議会として情報提供を行い、報道機関等への発表等は対策拠点施設において行うものとする。</p> <p>(5) 広報の内容</p> <p>県は、役割に応じて周辺地域の住民等のニーズを十分把握し、原子力災害の状況、環境放射線モニタリング及びSPEEDI等の拡散予測結果、安否情報、医療機関等の情報、県が講じている施策に関する情報、交通規制等、周辺地域の住民等に役立つ正確かつきめ細やかな情報を適切に提供するものとする。</p> <p>広報に当たっては、専門用語やあいまいな表現は避け、理解しやすく誤解を招かない表現を用いるとともに、利用可能な様々な情報伝達手段を活用し、情報の空白時間がないように、定期的な広報に努めるものとする。</p> <p>また、住民等の退避、避難等の指示の伝達については、住民等が理解しやすいよう、あらかじめパターン化された広報内容を基本に、迅速かつ的確な広報を行うものとする。</p> <p>なお、この際、住民の安全確保及び要配慮者に配慮した伝達を行うものとする。</p> <p>(6) 県有施設に対する情報提供</p> <p>県は、病院、福祉施設、学校、観光施設等の県有施設に対し、所在する市町村が行う広報とは別に、県の伝達ルートにより、指示の伝達、情報の提供を行うものとする。</p> <p>(7) 関係機関との連携</p> <p>県は、災害対策本部、現地本部及び合同対策協議会の場合を通じて十分に内容を確認した上で、国及び市町村等と連携して、県民に対する情報の公表、広報活動を行うものとする。</p> <p>また、災害現場付近の通過者や観光客等への配慮も必要となることから、JR、バス会社、タクシー会社、道路管理者等に災害に関する情報を提供し、それらの機関の協力を得て、通過者や観光客等に対しても広報を実施する体制を確保するものとする。</p> <p>(8) 情報伝達の手段</p> <p>情報伝達に当たっては、報道機関、情報掲示板、広報車等によるほか、安否情報、交通情報、各種問い合わせ先等を随時入手したいというニーズに応えるため、データ放送、ファクシミリ、インターネット等を活用し、的確な情報を提供できるよう努めるものとする。</p> <p>なお、被災者のおかれている生活環境、居住環境等が多様であることに鑑み、情報を提供する際に活用する媒体に配慮するものとする。特に、避難場所にいる被災者は情報を得る手段が限られていることから、被災者生活支援に関する情報については紙媒体でも情報提供を行うなど、適切に情報提供がなされるよう努めるものとする。</p>

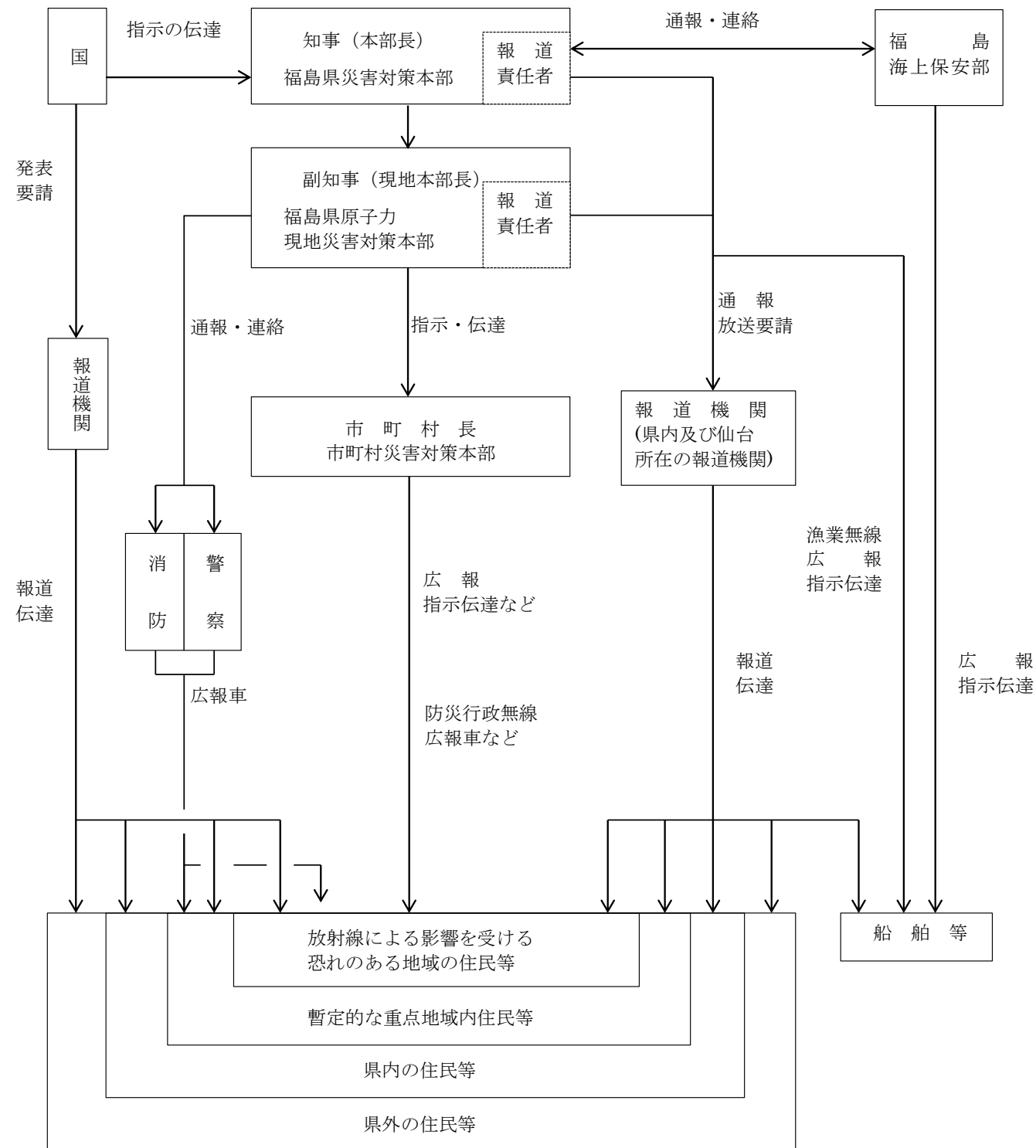
現 行	修正理由	修 正 案
<p>イ 関係市町村における指示の伝達と広報 関係市町村は、国及び県と連携し、住民、一般事業所等に対して、次により指示の伝達と広報を行うものとする。 (7) 防災行政無線、広報車、インターネット等、携帯電話への緊急速報メール、テレビ・ラジオ、臨時災害 FM 局の開設、現在のコミュニティ FM 放送局などを活用する。 (4) 広報車、消防団員等の巡回により、住民の安全確保に努め、必要な指示を伝達する。 (ウ) 広報に当たっては、災害時要援護者、一般事業所、観光客等一時滞在者への伝達に十分配慮し、伝達ルートの事前確認を行うとともに、防災行政無線戸別受信機、ファクシミリ、電光掲示板等の複合的な伝達手段の活用に努めるものとする。</p> <p>(2) 周辺海域の船舶等に対する指示の伝達と広報 ア 浜通り地方の各漁業組合は、県〔現地本部〕の指示の下、漁業無線等により、周辺地域の漁船等の船舶に対し、緊急事態の発生を周知させ、安全海域への避難を呼びかけるものとする。 イ 福島海上保安部は、周辺地域の船舶等に対し、必要な情報を提供するとともに、安全な海域へ避難するよう指示することとされている。</p> <p>(3) (1)及び(2)以外の地域に対する指示の伝達と広報 ア 県〔災害対策本部〕は、関係市町村以外の県内全市町村に対し、県総合情報通信ネットワークや電子メール等を利用して、災害情報の伝達を行うものとし、重要な指示等については、電話等でその着信を確認するものとする。ただし、伝達する情報の内容については、近接する市町村、さらにそれ以外の市町村に対するものとは分類し、指示内容、頻度等の相違に配慮するものとする。 また、隣接県に対しては、通報を行うものとする。 イ 県〔災害対策本部〕は、(1)及び(2)以外の地域の住民等に対し、テレビ・ラジオ・新聞及びインターネット等により、必要な情報を提供するとともに、電話の自粛等災害応急対策の円滑な実施に対する協力を求めるものとする。 また、必要に応じ、国に対して国民に対する広報及び協力要請の実施を求めるものとする。</p> <p>(4) 問い合わせ窓口の設置 県は、国、市町村、事業者と連携し、必要に応じて、住民等からの問い合わせに対応する専用電話を備えた窓口を設置し、人員の配置等体制を確立するものとする。 なお、窓口を設置した時は、窓口の所在地、専用電話番号等について、テレビ、ラジオ、新聞、広報誌、インターネット等により、速やかに住民等に周知するものとする。 ア 現地本部（対策拠点施設）に設置する窓口における対応 イ 災害対策本部（県庁）に設置する窓口における対応 ウ 関係市町村等に設置する窓口における対応</p>	<p>災害対策基本法の一部改正</p>	<p>イ 関係市町村における指示の伝達と広報 関係市町村は、国及び県と連携し、住民、一般事業所等に対して、次により指示の伝達と広報を行うものとする。 (7) 防災行政無線、広報車、インターネット等、携帯電話への緊急速報メール、テレビ・ラジオ、臨時災害 FM 局の開設、現在のコミュニティ FM 放送局などを活用する。 (4) 広報車、消防団員等の巡回により、住民の安全確保に努め、必要な指示を伝達する。 (ウ) 広報に当たっては、要配慮者、一般事業所、観光客等一時滞在者への伝達に十分配慮し、伝達ルートの事前確認を行うとともに、防災行政無線戸別受信機、ファクシミリ、電光掲示板等の複合的な伝達手段の活用に努めるものとする。</p> <p>(2) 周辺海域の船舶等に対する指示の伝達と広報 ア 浜通り地方の各漁業組合は、県〔現地本部〕の指示の下、漁業無線等により、周辺地域の漁船等の船舶に対し、緊急事態の発生を周知させ、安全海域への避難を呼びかけるものとする。 イ 福島海上保安部は、周辺地域の船舶等に対し、必要な情報を提供するとともに、安全な海域へ避難するよう指示することとされている。</p> <p>(3) (1)及び(2)以外の地域に対する指示の伝達と広報 ア 県〔災害対策本部〕は、関係市町村以外の県内全市町村に対し、県総合情報通信ネットワークや電子メール等を利用して、災害情報の伝達を行うものとし、重要な指示等については、電話等でその着信を確認するものとする。ただし、伝達する情報の内容については、近接する市町村、さらにそれ以外の市町村に対するものとは分類し、指示内容、頻度等の相違に配慮するものとする。 また、隣接県に対しては、通報を行うものとする。 イ 県〔災害対策本部〕は、(1)及び(2)以外の地域の住民等に対し、テレビ・ラジオ・新聞及びインターネット等により、必要な情報を提供するとともに、電話の自粛等災害応急対策の円滑な実施に対する協力を求めるものとする。 また、必要に応じ、国に対して国民に対する広報及び協力要請の実施を求めるものとする。</p> <p>(4) 問い合わせ窓口の設置 県は、国、市町村、事業者と連携し、必要に応じて、住民等からの問い合わせに対応する専用電話を備えた窓口を設置し、人員の配置等体制を確立するものとする。 なお、窓口を設置した時は、窓口の所在地、専用電話番号等について、テレビ、ラジオ、新聞、広報誌、インターネット等により、速やかに住民等に周知するものとする。 ア 現地本部（対策拠点施設）に設置する窓口における対応 イ 災害対策本部（県庁）に設置する窓口における対応 ウ 関係市町村等に設置する窓口における対応</p>

現 行

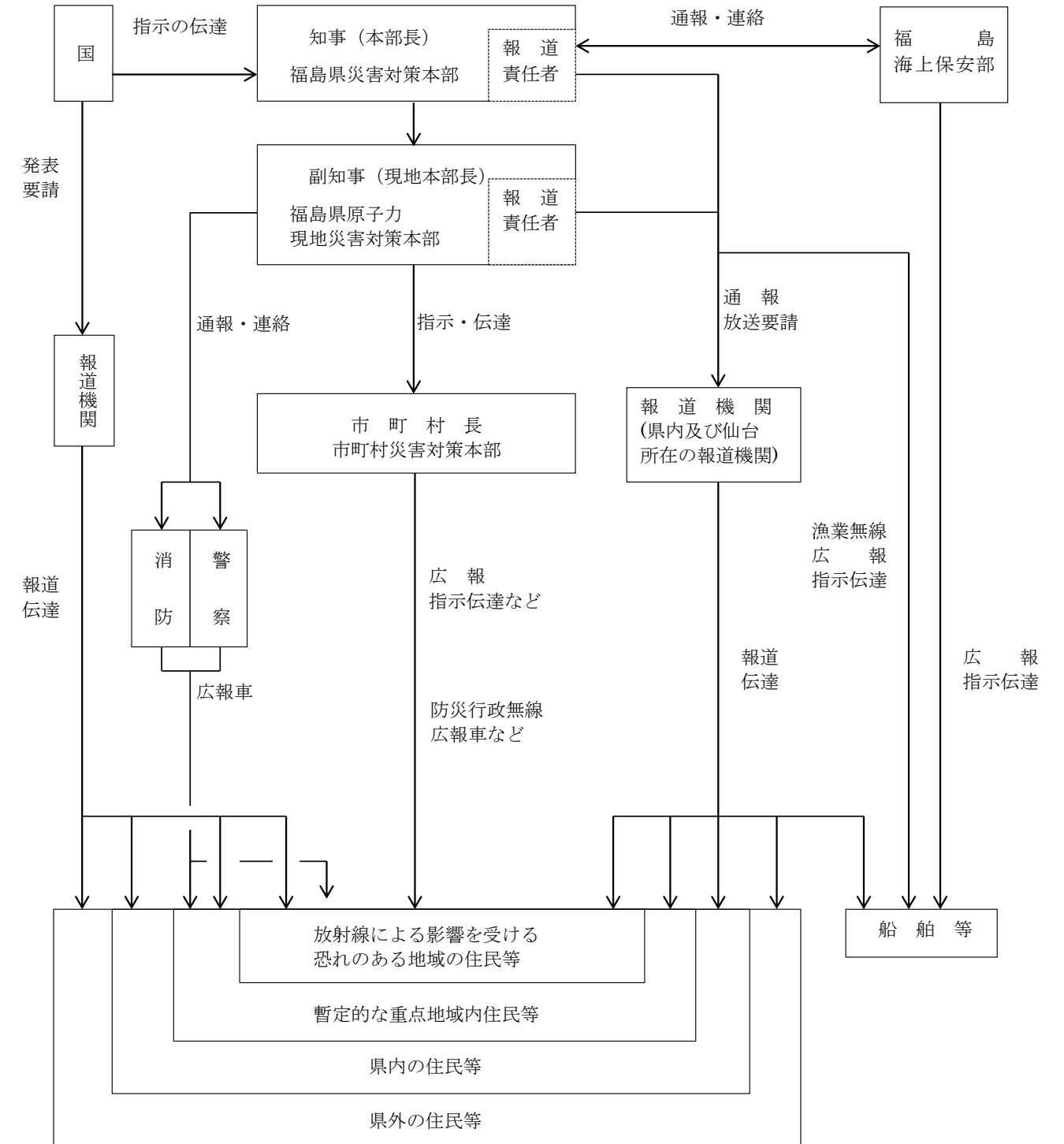
修正理由

修 正 案

(5) 住民等に対する広報及び指示伝達系統図



(5) 住民等に対する広報及び指示伝達系統図



現 行	修正理由	修 正 案
<p>5 緊急時環境放射線モニタリング (1) 緊急時モニタリング体制</p> <hr/> <p>ア 緊急時モニタリング班の設置</p> <p>県〔県民安全総室〕は、発電所の原子力防災管理者から原災法第10条の特定事象発生の通報を受けた場合、又は、発電所周辺地域におけるモニタリングによって空間放射線量が5マイクロシーベルト/時（≒5マイクログレイ/時）の値を検出したときは、緊急時モニタリング班を設置する。</p> <hr/> <p>イ 関係機関の協力</p> <p>(ア) 情報の提供</p> <p>発電所の原子力防災管理者、福島地方気象台長及び関係市町村長は、緊急時モニタリングの実施に当たり、必要な情報を提供するものとする。</p> <p>(イ) 緊急時モニタリング活動に対する協力要請</p> <p>県〔県民安全総室〕は、関係市町村長に対し、緊急時モニタリング要員の派遣や実施に関する協力を要請するものとする。</p> <p>また、県〔県民安全総室〕は、必要に応じ、陸上自衛隊東北方面総監部及び福島海上保安部に対し、空中及び海上の緊急時モニタリングに対する協力を要請するものとする。</p> <p>ウ 緊急時モニタリング班の組織は次のとおりとする。</p> <div data-bbox="74 1060 1320 1774" data-label="Diagram"> <pre> graph LR A[緊急時モニタリング班長] --- B[副班長] B --- C[企画評価チーム] B --- D[情報収集チーム] B --- E[測定チーム] B --- F[試料採取チーム] E --- G[テレメータ監視グループ] E --- H[サーベイグループ] E --- I[分析測定グループ] F --- J[試料採取グループ] F --- K[積算線量計取付回収グループ] </pre> </div>	<p>緊急時モニタリング体制の見直し</p>	<p>5 緊急時環境放射線モニタリング (1) 緊急時モニタリング体制</p> <p>ア 初期対応段階の緊急時モニタリングの実施</p> <p>県〔県民安全総室〕は、発電所の原子力防災管理者から警戒事象発生の通報を受けた場合、緊急時モニタリングの準備（主に空間放射線量率の測定）を直ちに開始する。</p> <p>イ 緊急時モニタリングセンターの設置協力</p> <p>県〔県民安全総室〕は、発電所の原子力防災管理者から原災法第10条の特定事象発生の通報を受けた場合、国による緊急時モニタリングセンターの立ち上げに協力する。</p> <p>ウ 緊急時モニタリングセンターの活動</p> <p>緊急時モニタリングセンター〔原子力規制委員会〕は、特定事象の通報を受けて直ちに緊急時モニタリングを開始し、結果をとりまとめ、原子力規制委員会原子力事故対策本部に連絡するものとされている。また、緊急時モニタリングセンターは、緊急時モニタリング実施計画が定められた後には、これに基づき初期モニタリングを実施するものとされている。</p> <p>エ 関係機関の協力</p> <p>(ア) 情報の提供</p> <p>発電所の原子力防災管理者、福島地方気象台長及び関係市町村長は、緊急時モニタリングの実施に当たり、必要な情報を提供するものとする。</p> <p>(イ) 緊急時モニタリング活動に対する協力要請</p> <p>緊急時モニタリングセンター〔原子力規制委員会〕は、関係機関相互の連絡を取り、緊急時モニタリングの実施調整を図るものとする。</p> <p>オ 緊急時モニタリングセンターの組織は次のとおりとする。</p> <div data-bbox="1647 1060 2893 1816" data-label="Diagram"> <pre> graph LR A[緊急時モニタリングセンター長] --- B[センター長補佐] B --- C[企画調整グループ] B --- D[情報収集管理グループ] B --- E[測定分析グループ] E --- F[空間線量チーム] E --- G[飲料水チーム] E --- H[農林水産物チーム] E --- I[環境試料チーム] </pre> </div>

現 行		修正理由	修 正 案																																
<p>エ 緊急時モニタリング班の機能は、次のとおりとする。</p> <table border="1"> <thead> <tr> <th>チー ム名</th> <th>機 能</th> </tr> </thead> <tbody> <tr> <td>企 画 評 価 チー ム</td> <td>放出源状況の確認 気象情報の収集 緊急時環境放射線モニタリング実施計画の策定 緊急時環境放射線モニタリング結果の評価解析 SPEEDI ネットワークシステムによる予測情報の収集 放射線量率の予測地図の作成 空气中放射能濃度予測地図の作成 予測線量評価</td> </tr> <tr> <td>情 報 収 集 チー ム</td> <td>緊急時環境放射線モニタリング結果の集計整理 緊急時環境放射線モニタリングに関する情報の収集及び連絡</td> </tr> <tr> <td>測 定 チーム</td> <td>モニタリングポストによる監視 ダストモニタによる監視 気象観測装置による観測 移動測定車による監視</td> </tr> <tr> <td>サ ー ベ イ グ ル ー プ</td> <td>空間線量率の測定</td> </tr> <tr> <td>分 析 測 定 グ ル ー プ</td> <td>積算線量計等による積算線量の測定 環境試料中の放射性核種分析</td> </tr> <tr> <td>試 料 採 取 チーム</td> <td>試料採取グループ 大気中のヨウ素採取 環境試料の採取</td> </tr> <tr> <td></td> <td>積算線量取付回収グループ 積算線量計等の取付回収</td> </tr> </tbody> </table>		チー ム名	機 能	企 画 評 価 チー ム	放出源状況の確認 気象情報の収集 緊急時環境放射線モニタリング実施計画の策定 緊急時環境放射線モニタリング結果の評価解析 SPEEDI ネットワークシステムによる予測情報の収集 放射線量率の予測地図の作成 空气中放射能濃度予測地図の作成 予測線量評価	情 報 収 集 チー ム	緊急時環境放射線モニタリング結果の集計整理 緊急時環境放射線モニタリングに関する情報の収集及び連絡	測 定 チーム	モニタリングポストによる監視 ダストモニタによる監視 気象観測装置による観測 移動測定車による監視	サ ー ベ イ グ ル ー プ	空間線量率の測定	分 析 測 定 グ ル ー プ	積算線量計等による積算線量の測定 環境試料中の放射性核種分析	試 料 採 取 チーム	試料採取グループ 大気中のヨウ素採取 環境試料の採取		積算線量取付回収グループ 積算線量計等の取付回収	<p>緊急時モニタリング体制の見直し</p>	<p>カ 緊急時モニタリングセンターの機能は、次のとおりとする。</p> <table border="1"> <thead> <tr> <th>グ ル ー プ 名</th> <th>機 能</th> </tr> </thead> <tbody> <tr> <td>企 画 調 整 グ ル ー プ</td> <td>放出源状況の確認 気象情報の収集 緊急時_____モニタリング実施計画の策定 緊急時_____モニタリング結果の評価解析 SPEEDI ネットワークシステムによる予測情報の収集 放射線量率の予測地図の作成 空气中放射能濃度予測地図の作成 予測線量評価 緊急時モニタリング実施計画改定案の策定 モニタリング実施にかかる調整 結果をE R C放射線班への送付 結果（速報値）を対策拠点施設で公表</td> </tr> <tr> <td>情 報 収 集 管 理 グ ル ー プ</td> <td>関係機関のモニタリング結果の妥当性確認ととりまとめ</td> </tr> <tr> <td>測 定 分 析 グ ル ー プ</td> <td>モニタリングポストによる監視 ダストモニタによる監視 気象観測装置による観測 移動測定車による監視 空間線量率の測定 積算線量計等による測定</td> </tr> <tr> <td>空 間 線 量 チー ム</td> <td></td> </tr> <tr> <td>飲 料 水 チー ム</td> <td>水道水等の採取及び分析（採取地点における空間線量率の測定を含む）</td> </tr> <tr> <td>農 林 水 産 物 チー ム</td> <td>農林水産物の採取及び分析（採取地点における空間線量率の測定を含む）</td> </tr> <tr> <td>環 境 試 料 チー ム</td> <td>水道水等及び農林水産物以外の環境試料（土壌、大気、降下物等）の採取及び分析</td> </tr> </tbody> </table>	グ ル ー プ 名	機 能	企 画 調 整 グ ル ー プ	放出源状況の確認 気象情報の収集 緊急時_____モニタリング実施計画の策定 緊急時_____モニタリング結果の評価解析 SPEEDI ネットワークシステムによる予測情報の収集 放射線量率の予測地図の作成 空气中放射能濃度予測地図の作成 予測線量評価 緊急時モニタリング実施計画改定案の策定 モニタリング実施にかかる調整 結果をE R C放射線班への送付 結果（速報値）を対策拠点施設で公表	情 報 収 集 管 理 グ ル ー プ	関係機関のモニタリング結果の妥当性確認ととりまとめ	測 定 分 析 グ ル ー プ	モニタリングポストによる監視 ダストモニタによる監視 気象観測装置による観測 移動測定車による監視 空間線量率の測定 積算線量計等による測定	空 間 線 量 チー ム		飲 料 水 チー ム	水道水等の採取及び分析（採取地点における空間線量率の測定を含む）	農 林 水 産 物 チー ム	農林水産物の採取及び分析（採取地点における空間線量率の測定を含む）	環 境 試 料 チー ム	水道水等及び農林水産物以外の環境試料（土壌、大気、降下物等）の採取及び分析
チー ム名	機 能																																		
企 画 評 価 チー ム	放出源状況の確認 気象情報の収集 緊急時環境放射線モニタリング実施計画の策定 緊急時環境放射線モニタリング結果の評価解析 SPEEDI ネットワークシステムによる予測情報の収集 放射線量率の予測地図の作成 空气中放射能濃度予測地図の作成 予測線量評価																																		
情 報 収 集 チー ム	緊急時環境放射線モニタリング結果の集計整理 緊急時環境放射線モニタリングに関する情報の収集及び連絡																																		
測 定 チーム	モニタリングポストによる監視 ダストモニタによる監視 気象観測装置による観測 移動測定車による監視																																		
サ ー ベ イ グ ル ー プ	空間線量率の測定																																		
分 析 測 定 グ ル ー プ	積算線量計等による積算線量の測定 環境試料中の放射性核種分析																																		
試 料 採 取 チーム	試料採取グループ 大気中のヨウ素採取 環境試料の採取																																		
	積算線量取付回収グループ 積算線量計等の取付回収																																		
グ ル ー プ 名	機 能																																		
企 画 調 整 グ ル ー プ	放出源状況の確認 気象情報の収集 緊急時_____モニタリング実施計画の策定 緊急時_____モニタリング結果の評価解析 SPEEDI ネットワークシステムによる予測情報の収集 放射線量率の予測地図の作成 空气中放射能濃度予測地図の作成 予測線量評価 緊急時モニタリング実施計画改定案の策定 モニタリング実施にかかる調整 結果をE R C放射線班への送付 結果（速報値）を対策拠点施設で公表																																		
情 報 収 集 管 理 グ ル ー プ	関係機関のモニタリング結果の妥当性確認ととりまとめ																																		
測 定 分 析 グ ル ー プ	モニタリングポストによる監視 ダストモニタによる監視 気象観測装置による観測 移動測定車による監視 空間線量率の測定 積算線量計等による測定																																		
空 間 線 量 チー ム																																			
飲 料 水 チー ム	水道水等の採取及び分析（採取地点における空間線量率の測定を含む）																																		
農 林 水 産 物 チー ム	農林水産物の採取及び分析（採取地点における空間線量率の測定を含む）																																		
環 境 試 料 チー ム	水道水等及び農林水産物以外の環境試料（土壌、大気、降下物等）の採取及び分析																																		
<p>オ 緊急時モニタリング実施のための派遣要員及び機器等 緊急時モニタリング実施のための要員及び機器については、_____緊急時モニタリング計画_____に定める。 また、<u>緊急事態宣言が発出された場合に国から派遣される要員及び機器等についても、緊急時モニタリング実施要領に定める。</u></p> <p>(2) 緊急時モニタリング活動 <u>緊急時モニタリング班長は、緊急時モニタリング班の設置後、直ちに平常時のモニタリングを強化し、環境における放射性物質等の影響の有無又はその大きさを迅速に把握するとともに、適切な防護対策の決定に資するために周辺環境における予測線量を迅速に推定するための第1段階モニタリングと周辺住民が実際に被ばくしたと考えられる線量を評価し、あわせて環境中に放出された放射性物質の状況を把握する第2段階モニタリングを実施するものとする。</u> <u>ア 第1段階モニタリング</u> <u>第1段階モニタリングは、災害対策本部が設置されると同時に開始し、屋内退避・避難、立入制限、飲食物摂取制限等、応急対策の必要性の有無を判断するため次の措置を講ずるものとする。</u> <u>なお、モニタリング要員が参集し緊急時モニタリング班としての体制が整うまでの間は、テレメータシステム等の無人観測装置による平常時のモニタリング体制の強化により対応するものとする。</u></p>			<p>キ 緊急時モニタリング実施のための派遣要員及び機器等 緊急時モニタリング実施のための要員及び機器については、<u>国（原子力規制委員会）が、緊急時モニタリング計画等を踏まえ緊急時モニタリング実施計画として定める。</u> また_____国から派遣される要員及び機器等については、<u>国が動員計画として定める。</u></p> <p>(2) 緊急時モニタリング活動 <u>緊急時モニタリングセンター長は、周辺への放射性物質又は放射線に関する情報を得るために、緊急時モニタリング実施計画に基づき緊急時モニタリングを実施し、実施結果をとりまとめ、原子力災害対策本部に送付するものとする。</u></p>																																

現 行	修正理由	修 正 案
<p>県〔現地本部〕は、住民等の避難誘導に当たっては、関係市町村に協力し、避難所の所在、災害の概要、その他の避難のための情報の提供に努めるものとする。</p> <p>関係市町村長は、屋内退避又は避難等を決定したときは、その旨を合同対策協議会に報告するものとする。</p> <p>(4) 情報提供等 県〔現地本部〕は、住民等の避難誘導に当たっては、避難対象区域を含む市町村に協力し、住民等に向けて、避難やスクリーニング等の場所の所在、災害の概要その他の避難に資する情報の提供に努めるものとする。また、県はこれらの情報について、原子力災害現地対策本部等に対しても情報提供するものとする。</p> <p>(5) <u>広域避難</u> 県は、国の協力の下、市町村の区域を越えて避難を行う必要が生じた場合は、あらかじめ策定した広域避難計画等に基づくものとし、受け入れ先の市町村に対し、収容施設の供与及びその他の災害救助の実施に協力するよう指示するものとする。</p> <p>また、この場合、県は受け入れ先の市町村と協議の上、要避難区域の市町村に対し避難所となる施設を示すものとする。</p> <p>なお、県域を越える広域的な避難等を要する事態となり、広域避難収容に関する国の支援が必要であると判断した場合には、原子力災害対策本部等に対して要請を行うものとする。</p> <p>(6) 避難所の設置 ア 避難所の開設支援 避難所の設置は、原則として関係市町村が実施するものとする。関係市町村限りで措置不可能な場合は、近隣市町村、県、国その他関係機関の応援を求めて実施するものとする。</p> <p>大規模災害などで市町村の区域を越える広域避難が必要となり、被災市町村で開設する避難所だけでは避難者を収容できない場合、被災市町村は相互応援協定等により受け入れ先となる市町村に避難所の開設を要請する。県が広範囲にわたって被災し、受け入れ先の市町村で開設する避難所だけでは避難者の受け入れ能力が不足する場合は、県が自ら避難所を設置することができる。</p> <p>イ 避難者等の情報把握 県は、避難対象区域を含む市町村と連携し、それぞれの避難場所に収容されている避難者に係る情報の早期把握に努め、国等への報告を行うものとする。</p> <p>また、民生委員・児童委員、介護保険事業者、障がい福祉サービス事業者等は、<u>災害時要援護者</u>の居場所や安否確認に努め、把握した情報について県及び市町村に提供するものとする。</p> <p>ウ 避難所の生活環境把握等 県は、避難対象区域を含む市町村と連携し、避難場所における生活環境が常に良好なものであるよう努めるものとし、食事供与の状況、トイレの設置状況等の把握に努め、必要な対策を講じるものとする。</p> <p>また、避難の長期化等必要に応じて、プライバシーの確保状況、簡易ベッド等の活用状況、入浴施設設置の有無及び利用頻度、洗濯等の頻度、医師、保健師、看護師、管理栄養士等による巡回の頻度、暑さ・寒さ対策の必要性、食料の確保、配食等の状況、ごみ処理の状況など、避難者の健康状態や避難場所の衛生状態の把握に努め、必要な措置を講じるよう努めるものとする。また、必要に応じ、避難場所における家庭動物のためのスペースの確保に努めるものとする。</p> <p>エ 避難所における健康状況の把握等 県は、厚生労働省と連携し、避難場所における被災者は、生活環境の激変に伴い、心身双方の健康に不調を来す可能性が高いため、常に良好な衛生状態を保つように努めるとともに、被災者の健康状態を十分把握し、必要に応じ救護所等の設置や心のケアを含めた対策を行うものとする。</p> <p>特に、<u>災害時要援護者</u>の心身双方の健康状態には特段の配慮を行い、必要に応じ福祉施設等での受け入れ、介護職員等の派遣、車椅子等の手配等を福祉事業者、ボランティア団体等の協力を得つつ、計画的に実施するものとする。また、県は市町村と連携し、保健師・管理栄養士等による巡回健康相談等を実施するものとする。なお、県は市町村と連携し、避難場所の生活環境を確保するため、必要に応じ、仮設トイレを早期に設置するとともに、被災地の衛生状態の保持のため、清掃、し尿処理、生活ごみの収集処理等についても必要な措置を講ずるものとする。</p>	<p>文言整理</p> <p>災害対策基本法の一部改正</p>	<p>県〔現地本部〕は、住民等の避難誘導に当たっては、関係市町村に協力し、避難所の所在、災害の概要、その他の避難のための情報の提供に努めるものとする。</p> <p>関係市町村長は、屋内退避又は避難等を決定したときは、その旨を合同対策協議会に報告するものとする。</p> <p>(4) 情報提供等 県〔現地本部〕は、住民等の避難誘導に当たっては、避難対象区域を含む市町村に協力し、住民等に向けて、避難やスクリーニング等の場所の所在、災害の概要その他の避難に資する情報の提供に努めるものとする。また、県はこれらの情報について、原子力災害現地対策本部等に対しても情報提供するものとする。</p> <p>(5) 広域避難<u>のための準備</u> 県は、国の協力の下、市町村の区域を越えて避難を行う必要が生じた場合は、あらかじめ策定した広域避難計画等に基づくものとし、受け入れ先の市町村に対し、収容施設の供与及びその他の災害救助の実施に協力するよう指示するものとする。</p> <p>また、この場合、県は受け入れ先の市町村と協議の上、要避難区域の市町村に対し避難所となる施設を示すものとする。</p> <p>なお、県域を越える広域的な避難等を要する事態となり、広域避難収容に関する国の支援が必要であると判断した場合には、原子力災害対策本部等に対して要請を行うものとする。</p> <p>(6) 避難所の設置 ア 避難所の開設支援 避難所の設置は、原則として関係市町村が実施するものとする。関係市町村限りで措置不可能な場合は、近隣市町村、県、国その他関係機関の応援を求めて実施するものとする。</p> <p>大規模災害などで市町村の区域を越える広域避難が必要となり、被災市町村で開設する避難所だけでは避難者を収容できない場合、被災市町村は相互応援協定等により受け入れ先となる市町村に避難所の開設を要請する。県が広範囲にわたって被災し、受け入れ先の市町村で開設する避難所だけでは避難者の受け入れ能力が不足する場合は、県が自ら避難所を設置することができる。</p> <p>イ 避難者等の情報把握 県は、避難対象区域を含む市町村と連携し、それぞれの避難場所に収容されている避難者に係る情報の早期把握に努め、国等への報告を行うものとする。</p> <p>また、民生委員・児童委員、介護保険事業者、障がい福祉サービス事業者等は、<u>要配慮者</u>の居場所や安否確認に努め、把握した情報について県及び市町村に提供するものとする。</p> <p>ウ 避難所の生活環境把握等 県は、避難対象区域を含む市町村と連携し、避難場所における生活環境が常に良好なものであるよう努めるものとし、食事供与の状況、トイレの設置状況等の把握に努め、必要な対策を講じるものとする。</p> <p>また、避難の長期化等必要に応じて、プライバシーの確保状況、簡易ベッド等の活用状況、入浴施設設置の有無及び利用頻度、洗濯等の頻度、医師、保健師、看護師、管理栄養士等による巡回の頻度、暑さ・寒さ対策の必要性、食料の確保、配食等の状況、ごみ処理の状況など、避難者の健康状態や避難場所の衛生状態の把握に努め、必要な措置を講じるよう努めるものとする。また、必要に応じ、避難場所における家庭動物のためのスペースの確保に努めるものとする。</p> <p>エ 避難所における健康状況の把握等 県は、厚生労働省と連携し、避難場所における被災者は、生活環境の激変に伴い、心身双方の健康に不調を来す可能性が高いため、常に良好な衛生状態を保つように努めるとともに、被災者の健康状態を十分把握し、必要に応じ救護所等の設置や心のケアを含めた対策を行うものとする。</p> <p>特に、<u>要配慮者</u>の心身双方の健康状態には特段の配慮を行い、必要に応じ福祉施設等での受け入れ、介護職員等の派遣、車椅子等の手配等を福祉事業者、ボランティア団体等の協力を得つつ、計画的に実施するものとする。また、県は市町村と連携し、保健師・管理栄養士等による巡回健康相談等を実施するものとする。なお、県は市町村と連携し、避難場所の生活環境を確保するため、必要に応じ、仮設トイレを早期に設置するとともに、被災地の衛生状態の保持のため、清掃、し尿処理、生活ごみの収集処理等についても必要な措置を講ずるものとする。</p>

現 行	修正理由	修 正 案
<p>オ 避難場所の運営における配慮 県は、避難対象区域を含む市町村と連携し、避難場所の運営における女性の参画を推進するとともに、男女のニーズの違い等男女双方の視点等に配慮するものとする。特に、女性専用の物干し場、更衣室、授乳の設置や生理用品・女性用下着の女性による配布、避難場所における安全性の確保など、女性や子育て家庭のニーズに配慮した避難場所の運営に努めるものとする。 また、避難の長期化に際しては、必要に応じて関係機関・関係団体等と連携して栄養管理に配慮した食の提供及び給食、炊き出し等を実施するものとする。</p> <p>カ 旅館等への移動 県は、国及び避難対象区域を含む市町村と連携し、災害の規模、被災者の避難及び収容状況、避難の長期化等に鑑み、必要に応じて、旅館やホテル等への移動を避難者に促すものとする。</p> <p>キ 安定ヨウ素剤にかかる情報提供等 県は、避難対象区域を含む市町村と連携し、原子力災害対策指針を踏まえ、安定ヨウ素剤の予防服用の効果、服用対象者、禁忌等について避難者へパンフレット等により説明するとともに、安定ヨウ素剤の準備を行うものとする。</p> <p>ク 避難場所の早期解消 県は、国及び避難対象区域を含む市町村と連携し、災害の規模等に鑑みて、避難者の健全な住生活の早期確保のために、必要に応じ、応急仮設住宅の迅速な提供、公営住宅、民間賃貸住宅及び空き家等利用可能な既存住宅のあっせん及び活用等により、避難場所の早期解消に努めることを基本とする。</p> <p>ケ 応急仮設住宅における配慮 県は、応急仮設住宅を建設する必要があるときは、避難者の健全な住生活の早期確保を図るため、速やかに国と協議の上建設するものとする。 ただし、建設に当たっては、二次災害に十分配慮するとともに、必要に応じて、応急仮設住宅における家庭動物の受け入れに配慮するものとする。 また、被災者の入居に係る事務を行い、その円滑な入居の促進に努めるものとする。なお、応急仮設住宅の建設に必要な資機材が不足し、調達が必要がある場合には、必要に応じて国に資機材の調達に関して要請するものとする。</p> <p>コ 関係市町村長の措置 関係市町村長は、市町村地域防災計画にあらかじめ<u> </u>避難所を定めておくとともに、避難所用消耗品調達先、器物借上先等を消耗器材調達先帳簿により把握しておき、災害が発生し、避難所を設置した場合は、速やかに被災者にその場所等を周知させ、収容すべき者を誘導し、保護に当たるものとする。</p> <p>(7) 避難所の開設 関係市町村長は、市町村地域防災計画に基づき、国の指示又は専門家の助言により、安全適切な場所を選定して<u> </u>避難所を開設する。 また、避難所を設置した場合は、原則として各避難所に市町村職員等を維持、管理のための責任者として配置し、施設管理者や避難住民と連携して運営を行うものとする。 さらに、施設管理者や避難住民等と連携して避難者に係る情報の把握に努めるとともに、開設報告及びその収容状況を毎日、合同対策協議会に報告し、必要帳簿類を整理するものとする。</p> <p>○ 開設報告事項 a 避難所開設の日時及び場所 b 箇所数及び収容人員 c 開設期間見込み</p> <p>(イ) 避難所の周知 関係市町村長は、避難所を開設した場合において、速やかに地域住民に周知するとともに、合同対策協議会に連絡する。</p>	<p>災害対策基本法の一部改正</p>	<p>オ 避難場所の運営における配慮 県は、避難対象区域を含む市町村と連携し、避難場所の運営における女性の参画を推進するとともに、男女のニーズの違い等男女双方の視点等に配慮するものとする。特に、女性専用の物干し場、更衣室、授乳の設置や生理用品・女性用下着の女性による配布、避難場所における安全性の確保など、女性や子育て家庭のニーズに配慮した避難場所の運営に努めるものとする。 また、避難の長期化に際しては、必要に応じて関係機関・関係団体等と連携して栄養管理に配慮した食の提供及び給食、炊き出し等を実施するものとする。</p> <p>カ 旅館等への移動 県は、国及び避難対象区域を含む市町村と連携し、災害の規模、被災者の避難及び収容状況、避難の長期化等に鑑み、必要に応じて、旅館やホテル等への移動を避難者に促すものとする。</p> <p>キ 安定ヨウ素剤にかかる情報提供等 県は、避難対象区域を含む市町村と連携し、原子力災害対策指針を踏まえ、安定ヨウ素剤の予防服用の効果、服用対象者、禁忌等について避難者へパンフレット等により説明するとともに、安定ヨウ素剤の準備を行うものとする。</p> <p>ク 避難場所の早期解消 県は、国及び避難対象区域を含む市町村と連携し、災害の規模等に鑑みて、避難者の健全な住生活の早期確保のために、必要に応じ、応急仮設住宅の迅速な提供、公営住宅、民間賃貸住宅及び空き家等利用可能な既存住宅のあっせん及び活用等により、避難場所の早期解消に努めることを基本とする。</p> <p>ケ 応急仮設住宅における配慮 県は、応急仮設住宅を建設する必要があるときは、避難者の健全な住生活の早期確保を図るため、速やかに国と協議の上建設するものとする。 ただし、建設に当たっては、二次災害に十分配慮するとともに、必要に応じて、応急仮設住宅における家庭動物の受け入れに配慮するものとする。 また、被災者の入居に係る事務を行い、その円滑な入居の促進に努めるものとする。なお、応急仮設住宅の建設に必要な資機材が不足し、調達が必要がある場合には、必要に応じて国に資機材の調達に関して要請するものとする。</p> <p>コ 関係市町村長の措置 関係市町村長は、市町村地域防災計画にあらかじめ指定避難所を定めておくとともに、避難所用消耗品調達先、器物借上先等を消耗器材調達先帳簿により把握しておき、災害が発生し、避難所を設置した場合は、速やかに被災者にその場所等を周知させ、収容すべき者を誘導し、保護に当たるものとする。</p> <p>(7) 避難所の開設 関係市町村長は、市町村地域防災計画に基づき、国の指示又は専門家の助言により、安全適切な場所を選定して指定避難所を開設する。 また、避難所を設置した場合は、原則として各避難所に市町村職員等を維持、管理のための責任者として配置し、施設管理者や避難住民と連携して運営を行うものとする。 さらに、施設管理者や避難住民等と連携して避難者に係る情報の把握に努めるとともに、開設報告及びその収容状況を毎日、合同対策協議会に報告し、必要帳簿類を整理するものとする。</p> <p>○ 開設報告事項 a 避難所開設の日時及び場所 b 箇所数及び収容人員 c 開設期間見込み</p> <p>(イ) 避難所の周知 関係市町村長は、避難所を開設した場合において、速やかに地域住民に周知するとともに、合同対策協議会に連絡する。</p>

現 行	修正理由	修 正 案
<p>(ウ) 避難所における措置 避難所における市町村長の実施する救援措置は、おおむね次のとおりとする。</p> <p>a 被災者の収容 b 被災者に対する給水、給食措置 c 負傷者に対する医療救護措置 d 被災者に対する生活必需物資の供給措置 e 被災者への情報提供（必要に応じて、避難所にラジオ、テレビ、インターネット等の災害情報を入手する機器及び電話、ファクシミリ等の通信機器の設置を図ること。） f その他被災状況に応じた応援救援措置</p> <p>なお、避難の長期化に際しては、避難所における生活環境整備、さらに必要に応じ、プライバシーの確保、男女のニーズの違い等男女双方の視点等に配慮するものとする。</p> <p>(エ) 県有施設の利用 県は、市町村長の要請に応じ、被災者を一時収容するため、県有施設の一部を提供するものとし、施設管理者は、市町村長が行う収容活動に協力する。 なお、施設管理者は、収容の用に供する施設の部分を明示して提供するものとし、収容した被災者の管理は、市町村長が実施する。</p> <p>(オ) その他の施設の利用 関係市町村長は、あらかじめ指定した__避難所で不足する場合は、県を経由して厚生労働省と協議の上、公的宿泊施設、旅館、ホテル等の借上げ等により避難所を開設するものとする。</p> <p>サ 県の措置 県〔現地本部〕は、関係市町村長から避難状況、収容を要する人員及び収容状況の報告を受けたときは、その状況を把握するとともに、その指導及び実施状況を確認するものとする。</p> <p>(7) 屋内退避及び避難の実施 ア 屋内退避 (ア) 関係市町村は、屋内退避を決定したときは、あらかじめ定める避難計画に基づき、屋内退避地区住民に対して、屋内退避を指示するものとする。 (イ) 県〔現地本部〕は、関係市町村が屋内退避を決定したときは、テレビ・ラジオ、新聞及びインターネット等を通じて屋内退避地区内の住民に周知するとともに、原子力災害に係る情報を提供し、住民の安全確保に努めるものとする。</p> <p>イ コンクリート屋内退避又は避難 (ア) 関係市町村は、コンクリート屋内退避又は避難を決定したときは、対象地区の住民に対し、避難場所、携帯品等の留意事項を含め、コンクリート屋内退避又は避難を指示するものとする。 (イ) 県〔現地本部〕は、関係市町村がコンクリート屋内退避又は退避を決定したときは、テレビ・ラジオ、新聞及びインターネット等を通じて対象地区の住民に周知するとともに、原子力災害に係る情報を提供し、住民の安全確保に努めるものとする。 また、県は、避難者の輸送及び誘導等について、関係市町村への協力体制を整えるものとし、警察、及び周辺輸送機関等に対して協力を要請するものとする。</p> <p>(8) 屋内退避又は避難の方法 ア 屋内退避 (ア) 屋内退避は原則として住民等が自宅等にとどまるものである。関係市町村は、屋内退避地区内の住民等に屋外に出ないよう指示するものとする。 また、屋外にいる住民等に対しては、速やかに自宅に戻るか、又は近くの公共施設等に退避するよう指示するものとする。 (イ) 県〔現地本部〕は、屋内退避中の住民等に対し、テレビ・ラジオ及びインターネット等により屋内退避の留意事項及び必要な情報を提供し、関係市町村は、防災行政無線及び広報車の巡回等により、災害情報を広報して住民の安全確保に努めるものとする。</p>	<p>災害対策基本法の一部改正</p>	<p>(ウ) 避難所における措置 避難所における市町村長の実施する救援措置は、おおむね次のとおりとする。</p> <p>a 被災者の収容 b 被災者に対する給水、給食措置 c 負傷者に対する医療救護措置 d 被災者に対する生活必需物資の供給措置 e 被災者への情報提供（必要に応じて、避難所にラジオ、テレビ、インターネット等の災害情報を入手する機器及び電話、ファクシミリ等の通信機器の設置を図ること。） f その他被災状況に応じた応援救援措置</p> <p>なお、避難の長期化に際しては、避難所における生活環境整備、さらに必要に応じ、プライバシーの確保、男女のニーズの違い等男女双方の視点等に配慮するものとする。</p> <p>(エ) 県有施設の利用 県は、市町村長の要請に応じ、被災者を一時収容するため、県有施設の一部を提供するものとし、施設管理者は、市町村長が行う収容活動に協力する。 なお、施設管理者は、収容の用に供する施設の部分を明示して提供するものとし、収容した被災者の管理は、市町村長が実施する。</p> <p>(オ) その他の施設の利用 関係市町村長は、あらかじめ指定した指定避難所で不足する場合は、県を経由して厚生労働省と協議の上、公的宿泊施設、旅館、ホテル等の借上げ等により避難所を開設するものとする。</p> <p>サ 県の措置 県〔現地本部〕は、関係市町村長から避難状況、収容を要する人員及び収容状況の報告を受けたときは、その状況を把握するとともに、その指導及び実施状況を確認するものとする。</p> <p>(7) 屋内退避及び避難の実施 ア 屋内退避 (ア) 関係市町村は、屋内退避を決定したときは、あらかじめ定める避難計画に基づき、屋内退避地区住民に対して、屋内退避を指示するものとする。 (イ) 県〔現地本部〕は、関係市町村が屋内退避を決定したときは、テレビ・ラジオ、新聞及びインターネット等を通じて屋内退避地区内の住民に周知するとともに、原子力災害に係る情報を提供し、住民の安全確保に努めるものとする。</p> <p>イ コンクリート屋内退避又は避難 (ア) 関係市町村は、コンクリート屋内退避又は避難を決定したときは、対象地区の住民に対し、避難場所、携帯品等の留意事項を含め、コンクリート屋内退避又は避難を指示するものとする。 (イ) 県〔現地本部〕は、関係市町村がコンクリート屋内退避又は退避を決定したときは、テレビ・ラジオ、新聞及びインターネット等を通じて対象地区の住民に周知するとともに、原子力災害に係る情報を提供し、住民の安全確保に努めるものとする。 また、県は、避難者の輸送及び誘導等について、関係市町村への協力体制を整えるものとし、警察、及び周辺輸送機関等に対して協力を要請するものとする。</p> <p>(8) 屋内退避又は避難の方法 ア 屋内退避 (ア) 屋内退避は原則として住民等が自宅等にとどまるものである。関係市町村は、屋内退避地区内の住民等に屋外に出ないよう指示するものとする。 また、屋外にいる住民等に対しては、速やかに自宅に戻るか、又は近くの公共施設等に退避するよう指示するものとする。 (イ) 県〔現地本部〕は、屋内退避中の住民等に対し、テレビ・ラジオ及びインターネット等により屋内退避の留意事項及び必要な情報を提供し、関係市町村は、防災行政無線及び広報車の巡回等により、災害情報を広報して住民の安全確保に努めるものとする。</p>

現 行	修正理由	修 正 案
<p>イ 避難</p> <p>(7) 集合場所への集合 関係市町村は、あらかじめ定める避難計画により、集合場所を指定し、住民に対して避難の指示を行うとともに、消防署員・団員、警察官の誘導の下に住民を集合させるものとする。</p> <p>(イ) 避難場所への輸送 関係市町村は、あらかじめ定める避難計画により、防災関係機関の車両等の応援、又は必要に応じ、避難地区内の一般車両所有者等の協力を得て、集合場所に集合した住民等を避難場所へ輸送するものとする。 関係市町村は、人員、輸送車両等に不足を生じた場合は、自衛隊の支援を要請するとともに、必要により県に支援を要請するものとする。</p> <p>(ウ) 集合場所に自力で集合することが不可能な者に対する措置 集合場所に自力で集合することが不可能な者については、関係市町村職員、消防署員・団員及び警察官による救援活動を実施するものとする。</p> <p>(エ) 避難路の通行確保 警察官又は消防職員等避難措置の実施者は、迅速かつ安全に避難できるよう自動車の規制、荷物の運搬等を制止するなど通行の支障となる行為を排除、規制し、避難路の通行確保に努める。</p> <p>(オ) 避難状況の把握 関係市町村は、避難の指示等を行った場合は、戸別訪問、避難所における住民登録等、あらかじめ定められた方法により住民の避難状況を確認するものとし、避難もれ等のないよう配慮するものとする。</p> <p>ウ コンクリート屋内退避</p> <p>(7) 住民の防護対策については原則として屋内退避及び避難の措置を講ずるものとするが、次に掲げる有効性が認められる場合であって、国がコンクリート屋内退避が適切であると判断したときは、コンクリート屋内への退避の措置が講じられる。 a 避難と同等程度に被ばくが低減されると認められるとき。 b 既にコンクリート施設に退避している場合であって、そのままとどまることが有効であると認められるとき。</p> <p>(イ) コンクリート屋内退避所への集合 関係市町村は、あらかじめ定める避難計画により、コンクリート屋内退避所を指定し、住民に対してコンクリート屋内退避の指示を行うとともに、消防署員・団員、警察官の誘導の下に住民を集合させるものとする。</p> <p>(9) <u>広域的な避難</u></p> <p>ア 被災市町村の他市町村への避難 被災市町村は、災害の規模、被災者の避難、収容状況、避難の長期化等に鑑み、被災市町村の区域外への広域的な避難及び避難場所、応急仮設住宅等への収容が必要であると判断した場合において、県内の他の市町村への受け入れについては当該市町村に直接協議し、他の都道府県の市町村への受け入れについては都道府県に対し当該他の都道府県との協議を求めるものとされている。</p> <p>イ 県の対応 県 <u>〔現地本部〕</u> は、市町村から協議要求があった場合、あらかじめ定める広域避難計画により、都道府県間及び全国知事会の災害時相互応援協定の枠組みによる連携を図るなど、受け入れ先となる都道府県との調整を進めるものとする。 また、市町村の行政機能が被災によって著しく低下した場合など、被災市町村からの要請を待っていないときは、市町村の要請を待たないで、広域一時滞在のための要請を当該市町村に代わって行うものとする。</p> <p>ウ 国、県の助言等 国は、県から求めがあった場合には、受け入れ先の候補となる地方公共団体及び当該地方公共団体</p>	<p>文言整理</p>	<p>イ 避難</p> <p>(7) 集合場所への集合 関係市町村は、あらかじめ定める避難計画により、集合場所を指定し、住民に対して避難の指示を行うとともに、消防署員・団員、警察官の誘導の下に住民を集合させるものとする。</p> <p>(イ) 避難場所への輸送 関係市町村は、あらかじめ定める避難計画により、防災関係機関の車両等の応援、又は必要に応じ、避難地区内の一般車両所有者等の協力を得て、集合場所に集合した住民等を避難場所へ輸送するものとする。 関係市町村は、人員、輸送車両等に不足を生じた場合は、自衛隊の支援を要請するとともに、必要により県に支援を要請するものとする。</p> <p>(ウ) 集合場所に自力で集合することが不可能な者に対する措置 集合場所に自力で集合することが不可能な者については、関係市町村職員、消防署員・団員及び警察官による救援活動を実施するものとする。</p> <p>(エ) 避難路の通行確保 警察官又は消防職員等避難措置の実施者は、迅速かつ安全に避難できるよう自動車の規制、荷物の運搬等を制止するなど通行の支障となる行為を排除、規制し、避難路の通行確保に努める。</p> <p>(オ) 避難状況の把握 関係市町村は、避難の指示等を行った場合は、戸別訪問、避難所における住民登録等、あらかじめ定められた方法により住民の避難状況を確認するものとし、避難もれ等のないよう配慮するものとする。</p> <p>ウ コンクリート屋内退避</p> <p>(7) 住民の防護対策については原則として屋内退避及び避難の措置を講ずるものとするが、次に掲げる有効性が認められる場合であって、国がコンクリート屋内退避が適切であると判断したときは、コンクリート屋内への退避の措置が講じられる。 a 避難と同等程度に被ばくが低減されると認められるとき。 b 既にコンクリート施設に退避している場合であって、そのままとどまることが有効であると認められるとき。</p> <p>(イ) コンクリート屋内退避所への集合 関係市町村は、あらかじめ定める避難計画により、コンクリート屋内退避所を指定し、住民に対してコンクリート屋内退避の指示を行うとともに、消防署員・団員、警察官の誘導の下に住民を集合させるものとする。</p> <p>(9) 広域 <u>避難の実施</u></p> <p>ア 被災市町村の他市町村への避難 被災市町村は、災害の規模、被災者の避難、収容状況、避難の長期化等に鑑み、被災市町村の区域外への広域的な避難及び避難場所、応急仮設住宅等への収容が必要であると判断した場合において、県内の他の市町村への受け入れについては当該市町村に直接協議し、他の都道府県の市町村への受け入れについては都道府県に対し当該他の都道府県との協議を求めるものとされている。</p> <p>イ 県の対応 県 <u> </u> は、市町村から協議要求があった場合、あらかじめ定める広域避難計画により、都道府県間及び全国知事会の災害時相互応援協定の枠組みによる連携を図るなど、受け入れ先となる都道府県との調整を進めるものとする。 また、市町村の行政機能が被災によって著しく低下した場合など、被災市町村からの要請を待っていないときは、市町村の要請を待たないで、広域一時滞在のための要請を当該市町村に代わって行うものとする。</p> <p>ウ 国、県の助言等 国は、県から求めがあった場合には、受け入れ先の候補となる地方公共団体及び当該地方公共団体</p>

現 行	修正理由	修 正 案
<p>における被災住民の受け入れ能力（施設数、施設概要等）等、広域一時滞在について助言するものとされており、県は、市町村から求めがあった場合には、同様の助言を行うものとする。</p> <p>国（原子力災害対策本部等）は、要請があった場合、広域的観点から広域的避難収容実施計画を作成するものとされている。また、計画の内容を避難収容関係省庁及び緊急輸送関係省庁に示し、計画に基づく措置をとるよう依頼するとともに、要請した被災都道府県にも計画の内容を示すものとされている。</p> <p>県は必要に応じ、国（原子力災害対策本部等）に、広域的避難収容実施計画の作成を要請するものとする。</p> <p>県は、被災した場合、避難収容関係省庁及び緊急輸送関係省庁と連携し、計画に基づき適切な広域的避難収容活動を実施するものとする。</p> <p>エ 要請を受けた市町村の措置 県から要請を受けた市町村は、当該市町村地域防災計画に定める___避難所の中から、受け入れに必要な避難所を開設し、関係市町村と協力してその運営を行うものとする。</p> <p>オ 関係市町村の措置 関係市町村は、県から他市町村への避難の指示を受けたときは、その旨を速やかに住民に指示し、避難者の輸送に努めるとともに、受け入れ市町村の避難所に職員を派遣し、受け入れ市町村との連絡及び避難者の状況把握にあたらせるものとする。</p> <p>カ 避難者の輸送 県は、自衛隊及び指定地方公共機関の輸送機関に対し、避難者の輸送についての協力を要請し、輸送のための車両を確保するものとする。</p> <p>なお、これによっても車両が不足するときは、合同対策協議会において、支援を依頼するものとする。</p> <p>また、関係市町村は、避難を要する住民を指定する集合場所へ集合させ、乳幼児、妊婦等の優先順位の高い者から順に輸送するものとする。</p> <p>(10) 災害時要援護者への配慮等 関係市町村は、災害時要援護者に向けた情報の提供、避難誘導、避難所での生活に関して、災害時要援護者に十分配慮するものとする。特に、災害時要援護者の避難所での健康状態の把握、福祉施設職員等の応援体制、応急仮設住宅への優先的入居、高齢者、障がい者向け応急仮設住宅の設置等に努めるものとする。</p> <p>ア 情報伝達体制 (7) 社会福祉施設における情報伝達 社会福祉施設管理者は、あらかじめ定めた避難計画等に基づき職員及び入所者に対し、避難等の情報伝達を行う。</p> <p>(イ) 在宅者に対する情報伝達 関係市町村等は、直接、電話又は防災行政無線等を活用するとともに、民生・児童委員、自主防災組織等の協力を得て、災害時要援護者及びその家族に対して避難等の情報伝達を行う。</p> <p>(ウ) 病院等における情報伝達 病院、診療所等施設管理者は、あらかじめ定めた避難計画等に基づき職員及び患者等に対し、避難等の情報伝達を行う。</p> <p>(エ) 外国人に対する情報伝達 県及び関係市町村は、ラジオ、テレビ、インターネット等を通じ多言語での避難等の情報伝達に努めるものとする。</p> <p>イ 避難及び避難誘導 (7) 社会福祉施設における避難等 社会福祉施設の管理者は、あらかじめ施設ごとに定めた避難計画に基づき職員の指示・引率の下、迅速かつ安全に、入所者、来訪者等を避難又は他の施設へ転所させるものとする。</p> <p>必要に応じて、他の施設及び近隣住民等の協力を得て入所者を避難誘導する。</p>	<p>災害対策基本法の一部改正</p>	<p>における被災住民の受け入れ能力（施設数、施設概要等）等、広域一時滞在について助言するものとされており、県は、市町村から求めがあった場合には、同様の助言を行うものとする。</p> <p>国（原子力災害対策本部等）は、要請があった場合、広域的観点から広域的避難収容実施計画を作成するものとされている。また、計画の内容を避難収容関係省庁及び緊急輸送関係省庁に示し、計画に基づく措置をとるよう依頼するとともに、要請した被災都道府県にも計画の内容を示すものとされている。</p> <p>県は必要に応じ、国（原子力災害対策本部等）に、広域的避難収容実施計画の作成を要請するものとする。</p> <p>県は、被災した場合、避難収容関係省庁及び緊急輸送関係省庁と連携し、計画に基づき適切な広域的避難収容活動を実施するものとする。</p> <p>エ 要請を受けた市町村の措置 県から要請を受けた市町村は、当該市町村地域防災計画に定める指定避難所の中から、受け入れに必要な避難所を開設し、関係市町村と協力してその運営を行うものとする。</p> <p>オ 関係市町村の措置 関係市町村は、県から他市町村への避難の指示を受けたときは、その旨を速やかに住民に指示し、避難者の輸送に努めるとともに、受け入れ市町村の避難所に職員を派遣し、受け入れ市町村との連絡及び避難者の状況把握にあたらせるものとする。</p> <p>カ 避難者の輸送 県は、自衛隊及び指定地方公共機関の輸送機関に対し、避難者の輸送についての協力を要請し、輸送のための車両を確保するものとする。</p> <p>なお、これによっても車両が不足するときは、合同対策協議会において、支援を依頼するものとする。</p> <p>また、関係市町村は、避難を要する住民を指定する集合場所へ集合させ、乳幼児、妊婦等の優先順位の高い者から順に輸送するものとする。</p> <p>(10) 要配慮者への配慮等 関係市町村は、要配慮者に向けた情報の提供、避難誘導、避難所での生活に関して、要配慮者に十分配慮するものとする。特に、要配慮者の避難所での健康状態の把握、福祉施設職員等の応援体制、応急仮設住宅への優先的入居、高齢者、障がい者向け応急仮設住宅の設置等に努めるものとする。</p> <p>ア 情報伝達体制 (7) 社会福祉施設における情報伝達 社会福祉施設管理者は、あらかじめ定めた避難計画等に基づき職員及び入所者に対し、避難等の情報伝達を行う。</p> <p>(イ) 在宅者に対する情報伝達 関係市町村等は、直接、電話又は防災行政無線等を活用するとともに、民生・児童委員、自主防災組織等の協力を得て、要配慮者及びその家族に対して避難等の情報伝達を行う。</p> <p>(ウ) 病院等における情報伝達 病院、診療所等施設管理者は、あらかじめ定めた避難計画等に基づき職員及び患者等に対し、避難等の情報伝達を行う。</p> <p>(エ) 外国人に対する情報伝達 県及び関係市町村は、ラジオ、テレビ、インターネット等を通じ多言語での避難等の情報伝達に努めるものとする。</p> <p>イ 避難及び避難誘導 (7) 社会福祉施設における避難等 社会福祉施設の管理者は、あらかじめ施設ごとに定めた避難計画に基づき職員の指示・引率の下、迅速かつ安全に、入所者、来訪者等を避難又は他の施設へ転所させるものとする。</p> <p>必要に応じて、他の施設及び近隣住民等の協力を得て入所者を避難誘導する。</p>

現 行	修正理由	修 正 案
<p>必要に応じて関係機関・関係団体等と連携して栄養管理に配慮した食料の提供及び給食、炊き出し等を実施するものとする。</p> <p>(11) 避難等の実効を上げるための措置 県〔現地本部〕は、市町村長等が設定した警戒区域若しくは避難を勧告又は指示した区域に外部から防災業務関係者以外の者及び車両等が進入しないよう指導するなど、警戒区域の設定、避難勧告又は指示の実効を上げるために必要な措置をとるよう現地対策本部、関係機関等と連携した運用体制を確立するものとする。</p> <p>(12) 飲食物、生活必需品等の供給 ア 生活必需品の確保、分配 県〔現地本部〕は、関係機関と協力し、被災者の生活の維持のため必要な食料、飲料水、燃料、毛布等の生活必需品等を調達・確保し、ニーズに応じて供給・分配を行うものとする。なお、被災地で必要とされる物資は、時間の経過とともに変化することを踏まえ、時宜を得た物資の調達に留意するものとする。また、夏季には扇風機等、冬季には暖房器具、燃料等も含めるなど被災地の実情を考慮するとともに、災害時要援護者のニーズや、男女のニーズの違い等に配慮するものとする。</p> <p>イ 県の供給 県は、備蓄物資、自ら調達した物資及び国、他の県等によって調達され引き渡された物資の被災者に対する供給を行うものとする。</p> <p>ウ 調達の要請 県及び被災した市町村は、供給すべき物資が不足し、調達の必要がある場合には国（物資関係省庁）や原子力災害対策本部等に物資の調達を要請するものとする。</p> <p>エ 緊急を要する場合の措置 県は、被災市町村における備蓄物資等が不足するなど緊急事態応急対策を的確に行うことが困難であると認めるなど、その事態に照らし緊急を要し、被災市町村からの要請を待ついとまがないと認められるときは、要請を待たないで、被災市町村に対する物資を確保し輸送するものとする。</p> <p>オ 指定公共機関等への輸送要請 県は、緊急事態応急対策の実施のため緊急の必要があると認めるときは、運送事業者である指定公共機関又は指定地方公共機関に対し、運送すべき物資又は資材並びに運送すべき場所又は期日を示して、当該緊急事態応急対策の実施に必要な物資又は資材の運送を要請するものとする。 なお、県は、運送事業者である指定公共機関又は指定地方公共機関が正当な理由が無いのに上述の要請に応じないときは、緊急事態応急対策の実施のために必要があるときに限り、当該機関に対し、当該緊急事態応急対策の実施に必要な物資又は資材の運送を行うべきことを指示するものとする。</p> <p>7 立入制限措置等 (1) 陸上の立入制限措置等 ア 県〔現地本部〕は、防護対策区域内に防災業務関係者以外の者及び車両の立入りを制限又は禁止するよう関係市町村に指示するものとする。 イ 県〔現地本部(警察班)、災害対策本部(広域応援・避難班)〕は、防護対策区域に係る立入制限措置を実施するとともに、暫定的な重点区域内及び必要に応じ暫定的な重点区域外において、交通規制を実施するものとする。</p> <p>(2) 海上の立入制限措置 福島海上保安部は、巡視船艇及び航空機により、関係市町村__が設定した警戒区域の警戒を実施する。</p> <p>8 犯罪の予防等社会秩序の維持 県〔現地本部(警察班)〕は、防護対策区域及びその周辺において、パトロールや生活の安全に関する情報の提供を行い、速やかな治安確保に努めるものとする。 また、福島海上保安部は、船舶の立入制限又は禁止した海域及びその周辺において、警備を実施し犯罪</p>	<p>災害対策基本法の一部改正</p> <p>文言整理</p>	<p>必要に応じて関係機関・関係団体等と連携して栄養管理に配慮した食料の提供及び給食、炊き出し等を実施するものとする。</p> <p>(11) 避難等の実効を上げるための措置 県〔現地本部〕は、市町村長等が設定した警戒区域若しくは避難を勧告又は指示した区域に外部から防災業務関係者以外の者及び車両等が進入しないよう指導するなど、警戒区域の設定、避難勧告又は指示の実効を上げるために必要な措置をとるよう現地対策本部、関係機関等と連携した運用体制を確立するものとする。</p> <p>(12) 飲食物、生活必需品等の供給 ア 生活必需品の確保、分配 県〔現地本部〕は、関係機関と協力し、被災者の生活の維持のため必要な食料、飲料水、燃料、毛布等の生活必需品等を調達・確保し、ニーズに応じて供給・分配を行うものとする。なお、被災地で必要とされる物資は、時間の経過とともに変化することを踏まえ、時宜を得た物資の調達に留意するものとする。また、夏季には扇風機等、冬季には暖房器具、燃料等も含めるなど被災地の実情を考慮するとともに、要配慮者のニーズや、男女のニーズの違い等に配慮するものとする。</p> <p>イ 県の供給 県は、備蓄物資、自ら調達した物資及び国、他の県等によって調達され引き渡された物資の被災者に対する供給を行うものとする。</p> <p>ウ 調達の要請 県及び被災した市町村は、供給すべき物資が不足し、調達の必要がある場合には国（物資関係省庁）や原子力災害対策本部等に物資の調達を要請するものとする。</p> <p>エ 緊急を要する場合の措置 県は、被災市町村における備蓄物資等が不足するなど緊急事態応急対策を的確に行うことが困難であると認めるなど、その事態に照らし緊急を要し、被災市町村からの要請を待ついとまがないと認められるときは、要請を待たないで、被災市町村に対する物資を確保し輸送するものとする。</p> <p>オ 指定公共機関等への輸送要請 県は、緊急事態応急対策の実施のため緊急の必要があると認めるときは、運送事業者である指定公共機関又は指定地方公共機関に対し、運送すべき物資又は資材並びに運送すべき場所又は期日を示して、当該緊急事態応急対策の実施に必要な物資又は資材の運送を要請するものとする。 なお、県は、運送事業者である指定公共機関又は指定地方公共機関が正当な理由が無いのに上述の要請に応じないときは、緊急事態応急対策の実施のために必要があるときに限り、当該機関に対し、当該緊急事態応急対策の実施に必要な物資又は資材の運送を行うべきことを指示するものとする。</p> <p>7 立入制限措置等 (1) 陸上の立入制限措置等 ア 県〔現地本部〕は、防護対策区域内に防災業務関係者以外の者及び車両の立入りを制限又は禁止するよう関係市町村に指示するものとする。 イ 県〔現地本部(警察班)、災害対策本部(広域応援・避難班)〕は、防護対策区域に係る立入制限措置を実施するとともに、暫定的な重点区域内及び必要に応じ暫定的な重点区域外において、交通規制を実施するものとする。</p> <p>(2) 海上の立入制限措置 福島海上保安部は、巡視船艇及び航空機により、関係市町村等が設定した警戒区域の警戒を実施する。</p> <p>8 犯罪の予防等社会秩序の維持 県〔現地本部(警察班)〕は、防護対策区域及びその周辺において、パトロールや生活の安全に関する情報の提供を行い、速やかな治安確保に努めるものとする。 また、福島海上保安部は、船舶の立入制限又は禁止した海域及びその周辺において、警備を実施し犯罪</p>

現 行	修正理由	修 正 案
<p>の予防、不法行為の取締まり等、治安を確保することとされている。 特に、避難のための立ち退きの指示等を行った区域については、盗難等の各種犯罪の未然防止に努めるものとする。</p> <p>9 飲食物の摂取制限等</p> <p>(1) 防護対策地区の住民に対する飲食物の摂取制限 ア 県〔現地本部〕は、関係市町村が屋内退避等の防護対策を講じた場合には、防護対策区域内の住民に対し、当面屋内に貯蔵してある飲食物以外の飲食物の摂取を制限するよう、関係市町村に指示するとともに、テレビ・ラジオ、新聞及びインターネット等による広報を行うものとする。 イ 関係市町村は、県からの指示に基づき、防護対策地区内の住民に対し、飲食物の摂取制限を指示するとともに、飲食物の供給活動を実施するものとする。</p> <p>(2) 飲食物摂取制限に関する指標 原子力災害対策指針に定めるところによるものとする。</p> <p>(3) 防護対策指標以上の濃度の試料が採取された地区の飲食物等の摂取制限 県〔現地本部〕及び関係市町村は、国の指示又は緊急時環境放射線モニタリングにより(2)に定める指標濃度を超える試料が検出された場合にあっては、当該試料が採取された地区の住民に対し、(1)と同一の措置を講ずるものとする。 また、飲料水の水源についても、国の指示又は(2)に定める指標濃度を超える試料が採取された場合は、汚染水源の使用禁止、汚染飲料水の飲用禁止の措置等を決定し、当該水道利用者全てに対し必要な措置を講ずるよう関係市町村等に指示するものとする。</p> <p>(4) 農畜水産物の採取及び出荷制限 ア 県〔現地本部〕は、国の指示又は緊急時環境放射線モニタリング等により(2)に定める指標濃度を超える試料が検出された場合にあっては、住民、農畜水産物の生産者、出荷機関及び市場責任者等に対して、当該試料が採取された地区の農畜水産物の採取、漁獲の禁止、出荷の禁止等必要な措置を講じるよう、関係市町村に指示するとともに、テレビ・ラジオ、新聞及びインターネット等により広報するものとする。 イ 関係市町村は、住民、生産者及び生産流通関係機関・団体に対し、農畜水産物の出荷を禁止するよう指示するものとする。</p> <p>(5) 飲料水及び飲食物の供給 県〔現地本部〕は、飲料水、飲食物の摂取制限等の措置を市町村に指示した時は、県地域防災計画一般災害対策編第3章第17節第1の給水救援対策及び同節第2の食料救援対策に基づき、市町村と協力して関係住民等への応急対策を講ずるものとする。</p> <p>10 緊急被ばく医療活動</p> <p>(1) 緊急被ばく医療の範囲 緊急被ばく医療は、次のア～ウの対応を行うものとする。 なお、活動に当たっては、原子力災害の特殊性を考慮しつつ、救急医療や災害時医療との整合性を図り、発電所員と住民等の区別なく対応するとともに、原子力緊急事態の発生時のみならず、原子力緊急事態に至らない場合等で被ばく患者等が発生した場合にも対応するものとする。 ア 初期被ばく医療 (ア) 発電所における初期被ばく医療 被ばく患者等の応急処置を優先して行うとともに、放射性物質の汚染の把握（サーベイランス）、スクリーニングと被ばく線量の測定を行う。 除染や汚染の拡大防止措置を行い、汚染や被ばくの程度などに応じて、迅速に被ばく患者等を医療機関等に搬送する。 また、搬送に当たっては、放射線管理要員を患者に随行させる。</p>	<p>文言整理</p>	<p>の予防、不法行為の取締まり等、治安を確保することとされている。 特に、避難のための立ち退きの指示等を行った区域については、盗難等の各種犯罪の未然防止に努めるものとする。</p> <p>9 飲食物の摂取制限等</p> <p>(1) 防護対策地区の住民に対する飲食物の摂取制限 ア 県〔現地本部〕は、関係市町村が屋内退避等の防護対策を講じた場合には、防護対策区域内の住民に対し、当面屋内に貯蔵してある飲食物以外の飲食物の摂取を制限するよう、関係市町村に指示するとともに、テレビ・ラジオ、新聞及びインターネット等による広報を行うものとする。 イ 関係市町村は、県からの指示に基づき、防護対策地区内の住民に対し、飲食物の摂取制限を指示するとともに、飲食物の供給活動を実施するものとする。</p> <p>(2) 飲食物摂取制限に関する指標 原子力災害対策指針に定めるところによるものとする。</p> <p>(3) 防護対策指標以上の濃度の試料が採取された地区の飲食物等の摂取制限 県〔現地本部〕及び関係市町村は、国の指示又は緊急時_____モニタリングにより(2)に定める指標濃度を超える試料が検出された場合にあっては、当該試料が採取された地区の住民に対し、(1)と同一の措置を講ずるものとする。 また、飲料水の水源についても、国の指示又は(2)に定める指標濃度を超える試料が採取された場合は、汚染水源の使用禁止、汚染飲料水の飲用禁止の措置等を決定し、当該水道利用者全てに対し必要な措置を講ずるよう関係市町村等に指示するものとする。</p> <p>(4) 農林水産物の採取及び出荷制限 ア 県〔現地本部〕は、国の指示又は緊急時_____モニタリング等により(2)に定める指標濃度を超える試料が検出された場合にあっては、住民、農林水産物の生産者、出荷機関及び市場責任者等に対して、当該試料が採取された地区の農林水産物の採取、漁獲の禁止、出荷の禁止等必要な措置を講じるよう、関係市町村に指示するとともに、テレビ・ラジオ、新聞及びインターネット等により広報するものとする。 イ 関係市町村は、住民、生産者及び生産流通関係機関・団体に対し、農林水産物の出荷を禁止するよう指示するものとする。</p> <p>(5) 飲料水及び飲食物の供給 県〔現地本部〕は、飲料水、飲食物の摂取制限等の措置を市町村に指示した時は、県地域防災計画一般災害対策編第3章第17節第1の給水救援対策及び同節第2の食料救援対策に基づき、市町村と協力して関係住民等への応急対策を講ずるものとする。</p> <p>10 緊急被ばく医療活動</p> <p>(1) 緊急被ばく医療の範囲 緊急被ばく医療は、次のア～ウの対応を行うものとする。 なお、活動に当たっては、原子力災害の特殊性を考慮しつつ、救急医療や災害時医療との整合性を図り、発電所員と住民等の区別なく対応するとともに、原子力緊急事態の発生時のみならず、原子力緊急事態に至らない場合等で被ばく患者等が発生した場合にも対応するものとする。 ア 初期被ばく医療 (ア) 発電所における初期被ばく医療 被ばく患者等の応急処置を優先して行うとともに、放射性物質の汚染の把握（サーベイランス）、スクリーニングと被ばく線量の測定を行う。 除染や汚染の拡大防止措置を行い、汚染や被ばくの程度などに応じて、迅速に被ばく患者等を医療機関等に搬送する。 また、搬送に当たっては、放射線管理要員を患者に随行させる。</p>

現 行	修正理由	修 正 案
<p>(イ) 救護所等で展開される周辺住民等を対象とする初期対応 救護所等では、住民等を対象として、サーベイランス、スクリーニング及び被ばく線量の測定等を行う。また、一般傷病者に対する医療活動や健康相談等を行う。 また、安定ヨウ素剤の予防服用の決定がなされたときは、迅速かつ的確に安定ヨウ素剤の配布を行う。</p> <p>(ウ) 医療機関における初期被ばく医療 初期被ばく医療機関では、発電所から搬送されてくる被ばく者等の外来診療（ふき取り等の簡易な除染や救急処置等）を行う。 また、被ばく医療機関以外の災害拠点病院や一般医療機関においては、スクリーニングレベル以下と判断された傷病者について対応する。なお、スクリーニングレベルは緊急被ばく医療活動マニュアルに定める。</p> <p>(エ) 各保健福祉事務所及び中核市保健所におけるスクリーニング及び健康相談の実施 各保健福祉事務所及び中核市保健所においては、健康に不安を持つ住民等のために、所内に窓口を設け、必要に応じて健康相談及びスクリーニング等を実施する。</p> <p>イ 二次被ばく医療</p> <p>(ア) 第二次緊急時医療施設（※警戒区域内施設のため休止中、以下同様） 初期被ばく医療の結果、基準値以上の汚染が残存する場合、又は相当程度の被ばくをしたと推定される場合には、第二次緊急時医療施設（福島県環境医学研究所内検査除染室または福島県汚染検査室）に転送し、シャワー等による全身の除染、汚染創傷の治療等を行うとともに、ホールボディカウンタ等による体内被ばく線量の測定を行う。</p> <p>(イ) 二次被ばく医療機関における対応 初期被ばく医療又は第二次緊急時医療施設での対応の結果、汚染の残存する場合、又は相当程度の被ばくをしたと推定される場合には、二次被ばく医療機関（公立大学法人福島県立医科大学附属病院）に転送し、入院診療を行う。 なお、患者の被ばく線量、汚染の程度、全身状態によって、早急に救命救急措置のほか入院診療を必要とする場合には、初期被ばく医療や第二次緊急時医療施設を経ずに、又はこれらの機関において救急救命措置を優先して行い、早急に二次被ばく医療機関への転送を行うものとする。三次被ばく医療機関への転送についても同様とする。</p> <p>ウ 三次被ばく医療 二次被ばく医療の結果、放射線被ばくによる障害の専門的診療が更に必要とされる高線量被ばく者や重篤な内部被ばく患者等については、三次被ばく医療機関（独）放射線医学総合研究所）に転送し、診療を行う。</p> <p>(2) 緊急被ばく医療体制</p> <p>ア 医療班の設置 県〔健康衛生総室〕は、災害対策本部を設置したときは、一般医療及び必要に応じ緊急被ばく医療に対処するため、現地本部に医療班を設置するものとする。</p> <p>イ 関係機関の協力</p> <p>(ア) 発電所の原子力防災管理者は、緊急被ばく医療活動に必要な情報を、消防機関、医療機関及び県〔健康衛生総室〕に提供するものとする。</p> <p>(イ) 緊急被ばく医療活動に対する協力要請 県〔健康衛生総室〕は、関係市町村長に対し、救護所の設置等に対する協力を要請するものとする。 また、県〔健康衛生総室〕は、必要と認められる場合は、県内外の初期被ばく医療機関や二次被ばく医療機関、(独)放射線医学総合研究所、(独)国立病院機構、国立大学附属病院、(社)福島県医</p>		<p>(イ) 救護所等で展開される周辺住民等を対象とする初期対応 救護所等では、住民等を対象として、サーベイランス、スクリーニング及び被ばく線量の測定等を行う。また、一般傷病者に対する医療活動や健康相談等を行う。 また、安定ヨウ素剤の予防服用の決定がなされたときは、迅速かつ的確に安定ヨウ素剤の配布を行う。</p> <p>(ウ) 医療機関における初期被ばく医療 初期被ばく医療機関では、発電所から搬送されてくる被ばく者等の外来診療（ふき取り等の簡易な除染や救急処置等）を行う。 また、被ばく医療機関以外の災害拠点病院や一般医療機関においては、スクリーニングレベル以下と判断された傷病者について対応する。なお、スクリーニングレベルは緊急被ばく医療活動マニュアルに定める。</p> <p>(エ) 各保健福祉事務所及び中核市保健所におけるスクリーニング及び健康相談の実施 各保健福祉事務所及び中核市保健所においては、健康に不安を持つ住民等のために、所内に窓口を設け、必要に応じて健康相談及びスクリーニング等を実施する。</p> <p>イ 二次被ばく医療</p> <p>(ア) 第二次緊急時医療施設（※警戒区域内施設のため休止中、以下同様） 初期被ばく医療の結果、基準値以上の汚染が残存する場合、又は相当程度の被ばくをしたと推定される場合には、第二次緊急時医療施設（福島県環境医学研究所内検査除染室または福島県汚染検査室）に転送し、シャワー等による全身の除染、汚染創傷の治療等を行うとともに、ホールボディカウンタ等による体内被ばく線量の測定を行う。</p> <p>(イ) 二次被ばく医療機関における対応 初期被ばく医療又は第二次緊急時医療施設での対応の結果、汚染の残存する場合、又は相当程度の被ばくをしたと推定される場合には、二次被ばく医療機関（公立大学法人福島県立医科大学附属病院）に転送し、入院診療を行う。 なお、患者の被ばく線量、汚染の程度、全身状態によって、早急に救命救急措置のほか入院診療を必要とする場合には、初期被ばく医療や第二次緊急時医療施設を経ずに、又はこれらの機関において救急救命措置を優先して行い、早急に二次被ばく医療機関への転送を行うものとする。三次被ばく医療機関への転送についても同様とする。</p> <p>ウ 三次被ばく医療 二次被ばく医療の結果、放射線被ばくによる障害の専門的診療が更に必要とされる高線量被ばく者や重篤な内部被ばく患者等については、三次被ばく医療機関（独）放射線医学総合研究所）に転送し、診療を行う。</p> <p>(2) 緊急被ばく医療体制</p> <p>ア 医療班の設置 県〔健康衛生総室〕は、災害対策本部を設置したときは、一般医療及び必要に応じ緊急被ばく医療に対処するため、現地本部に医療班を設置するものとする。</p> <p>イ 関係機関の協力</p> <p>(ア) 発電所の原子力防災管理者は、緊急被ばく医療活動に必要な情報を、消防機関、医療機関及び県〔健康衛生総室〕に提供するものとする。</p> <p>(イ) 緊急被ばく医療活動に対する協力要請 県〔健康衛生総室〕は、関係市町村長に対し、救護所の設置等に対する協力を要請するものとする。 また、県〔健康衛生総室〕は、必要と認められる場合は、県内外の初期被ばく医療機関や二次被ばく医療機関、(独)放射線医学総合研究所、(独)国立病院機構、国立大学附属病院、(社)福島県医</p>

現 行	修正理由	修 正 案
<p>師会、()社)福島県看護協会、()社)福島県薬剤師会、()社)福島県____放射線技師会等の専門機関等に対し、住民の問診や汚染検査等に対する医師、看護師、薬剤師、放射線技師等の要員の派遣及び薬剤、医療機器等の提供を要請するものとする。</p> <p>さらに、県〔県民安全総室〕は、必要に応じ、陸上自衛隊東北方面総監部に対し、救護所等での応急医療・救護、緊急時のスクリーニング及び除染活動等に対する協力を要請するものとする。</p> <p>ウ 医療班の編成は次のとおりとする。</p> <p>なお、派遣要員や連絡体制等については、緊急被ばく医療活動マニュアルに定める。</p>	<p>法人名の変更</p>	<p>師会、(<u>公</u>社)福島県看護協会、(<u>一</u>社)福島県薬剤師会、(<u>公</u>社)福島県<u>診療</u>放射線技師会等の専門機関等に対し、住民の問診や汚染検査等に対する医師、看護師、薬剤師、放射線技師等の要員の派遣及び薬剤、医療機器等の提供を要請するものとする。</p> <p>さらに、県〔県民安全総室〕は、必要に応じ、陸上自衛隊東北方面総監部に対し、救護所等での応急医療・救護、緊急時のスクリーニング及び除染活動等に対する協力を要請するものとする。</p> <p>ウ 医療班の編成は次のとおりとする。</p> <p>なお、派遣要員や連絡体制等については、緊急被ばく医療活動マニュアルに定める。</p>

現 行	修正理由	修 正 案

現 行			修正理由	修 正 案		
エ 医療班チームの業務は次のとおりとする。				エ 医療班チームの業務は次のとおりとする。		
	チーム名称	業 務 分 担			チーム名称	業 務 分 担
総括	本部チーム	<ul style="list-style-type: none"> 情報収集、分析 関係機関との連絡調整 緊急被ばく医療活動の実施方針の策定 医療班に係る設備等の調達及び配備 		総括	本部チーム	<ul style="list-style-type: none"> 情報収集、分析 関係機関との連絡調整 緊急被ばく医療活動の実施方針の策定 医療班に係る設備等の調達及び配備
	緊急被ばく医療派遣チーム	<ul style="list-style-type: none"> 緊急被ばく医療活動に対する専門的助言、緊急被ばく医療活動 			緊急被ばく医療派遣チーム	<ul style="list-style-type: none"> 緊急被ばく医療活動に対する専門的助言、緊急被ばく医療活動
初期被ばく	スクリーニングチーム	<ul style="list-style-type: none"> 救護所の開設 サーベイメータによる体表面汚染検査及び頸部甲状腺検査 除染の必要性の判断 		初期被ばく	スクリーニングチーム	<ul style="list-style-type: none"> 救護所の開設 サーベイメータによる体表面汚染検査及び頸部甲状腺検査 除染の必要性の判断
	救護チーム	<ul style="list-style-type: none"> 救護所の開設 一般傷病者に対する医療活動（応急手当） 救護所等における健康相談、問診（身体異常のチェック等） 			救護チーム	<ul style="list-style-type: none"> 救護所の開設 一般傷病者に対する医療活動（応急手当） 救護所等における健康相談、問診（身体異常のチェック等）
	一次診断除染チーム	<ul style="list-style-type: none"> 応急除染の実施 除染後の再検査 被災者の問診（身体異常のチェック等） 第二次緊急時医療施設（環境医学研究所内検査除染室等 ※休止中）等への搬送の判断 			一次診断除染チーム	<ul style="list-style-type: none"> 応急除染の実施 除染後の再検査 被災者の問診（身体異常のチェック等） 第二次緊急時医療施設（環境医学研究所内検査除染室等 ※休止中）等への搬送の判断
く	安定ヨウ素剤配布チーム	<ul style="list-style-type: none"> 安定ヨウ素剤の調製（粉末） 安定ヨウ素剤の運搬、配布、服用指導 		く	安定ヨウ素剤配布チーム	<ul style="list-style-type: none"> 安定ヨウ素剤の調製（粉末） 安定ヨウ素剤の運搬、配布、服用指導
	一般医療チーム	<ul style="list-style-type: none"> 一般傷病者に対する医療活動の実施（外来診療） 			一般医療チーム	<ul style="list-style-type: none"> 一般傷病者に対する医療活動の実施（外来診療）
療	初期被ばく医療機関 （総合磐城共立病院、福島労災病院、南相馬市立総合病院） ※休止中（県立大野病院、双葉厚生病院、今村病院）	<ul style="list-style-type: none"> 労災事故や災害時において搬送されてくる被ばく者の外来診療（簡易除染や救急処置等） ふき取り等の簡易な除染の実施 傷病に対する医療処置 		療	初期被ばく医療機関 （総合磐城共立病院、福島労災病院、南相馬市立総合病院） ※休止中（県立大野病院、双葉厚生病院、今村病院）	<ul style="list-style-type: none"> 労災事故や災害時において搬送されてくる被ばく者の外来診療（簡易除染や救急処置等） ふき取り等の簡易な除染の実施 傷病に対する医療処置
	二次診断除染チーム （第二次緊急時医療施設 ※休止中）	<ul style="list-style-type: none"> 除染の実施 体表面及び体内被ばく線量等の検査 診断及び医療活動（応急処置） 二次被ばく医療機関（公立大学法人福島県立医科大学^付属病院）又は三次被ばく医療機関への搬送の判断 	文言整理		二次診断除染チーム （第二次緊急時医療施設 ※休止中）	<ul style="list-style-type: none"> 除染の実施 体表面及び体内被ばく線量等の検査 診断及び医療活動（応急処置） 二次被ばく医療機関（公立大学法人福島県立医科大学^付属病院）又は三次被ばく医療機関への搬送の判断
二次被ばく医療	二次被ばく医療機関 （公立大学法人福島県立医科大学附属病院）	<ul style="list-style-type: none"> シャワー設備等による身体の除染 内部被ばく線量等の測定・評価 局部被ばく・汚染傷病者の診療 高線量被ばく患者の治療 重傷傷病者に対する高次の集学的治療 内部被ばくの可能性がある患者の診療 三次被ばく医療機関への搬送の判断 			二次被ばく医療	二次被ばく医療機関 （公立大学法人福島県立医科大学附属病院）
	三次被ばく医療機関 （独）放射線医学総合研究所	<ul style="list-style-type: none"> 高度専門的な除染・線量評価・診療の実施 		三次被ばく医療機関 （独）放射線医学総合研究所		<ul style="list-style-type: none"> 高度専門的な除染・線量評価・診療の実施

現 行	修正理由	修 正 案
<p>(3) 緊急被ばく医療活動の実施 緊急被ばく医療活動の具体的な手順等については、緊急被ばく医療活動マニュアルに定める。</p> <p>ア 発電所内で発生した被ばく患者等への対応 発電所内における被ばく・汚染傷病者の発生は、原子力緊急事態の発生時のみならず、原子力緊急事態に至らない場合や、平常運転時においても発生することが想定される。 そのため、事業者、消防機関、初期及び二次被ばく医療機関、オフサイトセンター医療班等が連携し、迅速な対応を行うものとする。</p> <p>(7) 事業者は、発電所において、応急手当、汚染検査等できる限りの除染等を行う。</p> <p>(イ) 汚染が除去できない場合は、汚染拡大防止措置を行い、基本的に初期被ばく医療機関又は第二次緊急時医療施設（環境医学研究所内検査除染室 ※休止中）に搬送する。ただし、個別具体的な線量評価、臨床所見、検査結果等により、発電所が専門的な医療が必要であると判断した場合は、二次被ばく医療機関又は三次被ばく医療機関に搬送する。 初期被ばく医療機関に搬送する場合には、事業者は、初期被ばく医療機関の長（又は担当医師）に受け入れ要請を、消防本部に救急搬送要請をするとともに、県〔健康衛生総室〕に状況を連絡することとする。 初期被ばく医療機関以外に搬送する場合には、事業者は、県〔健康衛生総室〕に事前に事故及び被ばくの状況とその症状等について連絡し、受け入れる二次又は三次被ばく医療機関について県〔健康衛生総室〕の指示を受けるものとする。 その後、事業者と県〔健康衛生総室〕は、受け入れ医療機関（又は受け入れ医療施設の要員の構成機関）の長（又は担当医師等）に受け入れ要請を、消防本部等に救急搬送要請を、それぞれが行うものとする。</p> <p>(ウ) 初期被ばく医療機関又は第二次緊急時医療施設（環境医学研究所内検査除染室 ※休止中）に搬送し、医療処置を行った後、汚染の状況等により、専門的な医療がさらに必要と判断された場合は、二次被ばく医療機関又は三次被ばく医療機関に搬送する。 通報連絡等については、上記(イ)の初期被ばく医療機関以外に搬送する場合の流れと同様の流れで行うものとする。</p> <p>(エ) 事業者は、被ばく・汚染傷病者を医療機関等に搬送する際、汚染の状況を確認し、傷病の状態を勘案して、できる限り汚染の拡大防止措置を講じた上で、放射線管理要員（放射性物質や放射線に対する知識を有し、線量評価や汚染の拡大防止措置が行える者）を随行させるものとする。ただし、放射線管理要員がやむを得ず、患者に随行できない場合には、事故の状況、傷病者の被ばく・汚染状況を説明し、汚染の拡大防止措置が行える者を随行させるものとする。</p> <p>(オ) 県〔健康衛生総室又は現地本部〕は、被ばく・汚染傷病者の搬送や処置を行った救急車や医療機関等の処置室等について、速やかに、放射性物質による汚染の有無を確認し、汚染がある場合は除染を行い、汚染のないことを確認した上で、その結果を公表する。また、その医療機関等や事業者と協力し、情報の集約や管理を行い、住民及び報道機関等に的確に情報を提供するものとする。 なお、事業者の放射線管理要員は、県が行う処置室等の放射性物質による汚染のないことの確認に協力するものとする。</p> <p>イ 医療班における住民への対応等 医療班は、一般医療及び必要に応じ緊急被ばく医療に対処するため、医療活動を実施する。</p> <p>(7) 医療活動の総括・指揮 医療班長は、緊急被ばく医療派遣チームからの専門的な助言を受けて、各チーム等に指示を与え、緊急時の被ばく医療活動を総括・指揮するものとする。</p>		<p>(3) 緊急被ばく医療活動の実施 緊急被ばく医療活動の具体的な手順等については、緊急被ばく医療活動マニュアルに定める。</p> <p>ア 発電所内で発生した被ばく患者等への対応 発電所内における被ばく・汚染傷病者の発生は、原子力緊急事態の発生時のみならず、原子力緊急事態に至らない場合や、平常運転時においても発生することが想定される。 そのため、事業者、消防機関、初期及び二次被ばく医療機関、オフサイトセンター医療班等が連携し、迅速な対応を行うものとする。</p> <p>(7) 事業者は、発電所において、応急手当、汚染検査等できる限りの除染等を行う。</p> <p>(イ) 汚染が除去できない場合は、汚染拡大防止措置を行い、基本的に初期被ばく医療機関又は第二次緊急時医療施設（環境医学研究所内検査除染室 ※休止中）に搬送する。ただし、個別具体的な線量評価、臨床所見、検査結果等により、発電所が専門的な医療が必要であると判断した場合は、二次被ばく医療機関又は三次被ばく医療機関に搬送する。 初期被ばく医療機関に搬送する場合には、事業者は、初期被ばく医療機関の長（又は担当医師）に受け入れ要請を、消防本部に救急搬送要請をするとともに、県〔健康衛生総室〕に状況を連絡することとする。 初期被ばく医療機関以外に搬送する場合には、事業者は、県〔健康衛生総室〕に事前に事故及び被ばくの状況とその症状等について連絡し、受け入れる二次又は三次被ばく医療機関について県〔健康衛生総室〕の指示を受けるものとする。 その後、事業者と県〔健康衛生総室〕は、受け入れ医療機関（又は受け入れ医療施設の要員の構成機関）の長（又は担当医師等）に受け入れ要請を、消防本部等に救急搬送要請を、それぞれが行うものとする。</p> <p>(ウ) 初期被ばく医療機関又は第二次緊急時医療施設（環境医学研究所内検査除染室 ※休止中）に搬送し、医療処置を行った後、汚染の状況等により、専門的な医療がさらに必要と判断された場合は、二次被ばく医療機関又は三次被ばく医療機関に搬送する。 通報連絡等については、上記(イ)の初期被ばく医療機関以外に搬送する場合の流れと同様の流れで行うものとする。</p> <p>(エ) 事業者は、被ばく・汚染傷病者を医療機関等に搬送する際、汚染の状況を確認し、傷病の状態を勘案して、できる限り汚染の拡大防止措置を講じた上で、放射線管理要員（放射性物質や放射線に対する知識を有し、線量評価や汚染の拡大防止措置が行える者）を随行させるものとする。ただし、放射線管理要員がやむを得ず、患者に随行できない場合には、事故の状況、傷病者の被ばく・汚染状況を説明し、汚染の拡大防止措置が行える者を随行させるものとする。</p> <p>(オ) 県〔健康衛生総室又は現地本部〕は、被ばく・汚染傷病者の搬送や処置を行った救急車や医療機関等の処置室等について、速やかに、放射性物質による汚染の有無を確認し、汚染がある場合は除染を行い、汚染のないことを確認した上で、その結果を公表する。また、その医療機関等や事業者と協力し、情報の集約や管理を行い、住民及び報道機関等に的確に情報を提供するものとする。 なお、事業者の放射線管理要員は、県が行う処置室等の放射性物質による汚染のないことの確認に協力するものとする。</p> <p>イ 医療班における住民への対応等 医療班は、一般医療及び必要に応じ緊急被ばく医療に対処するため、医療活動を実施する。</p> <p>(7) 医療活動の総括・指揮 医療班長は、緊急被ばく医療派遣チームからの専門的な助言を受けて、各チーム等に指示を与え、緊急時の被ばく医療活動を総括・指揮するものとする。</p>

現 行	修正理由	修 正 案
<p>(イ) スクリーニングの実施 スクリーニングチームは、原子力事業者と連携し、国の協力を得ながら、指定公共機関（(独)原子力安全基盤機構、(独)放射線医学総合研究所、(独)日本原子力研究開発機構、()社)福島県()放射線技師会）の支援の下、災害対応のフェーズや対象区域等に応じ原子力災害対策本部が決定するスクリーニング基準等に基づき、住民等が避難区域等から避難した後に、住民等（状況に応じ、避難輸送に使用する車両及びその乗務員、携行物を含む。）の間診及び汚染検査、甲状腺検査等を実施し、必要に応じて応急除染を実施するものとする。 また、応急除染が必要と判断した場合には、速やかに救護所内の一次診断除染チームに引き継ぐものとする。</p> <p>(ロ) 一般医療の実施 救護チームは、(社)福島県医師会や()社)福島県看護協会等の支援の下、救護所において、また一般医療チームはその所在地において、一般傷病者に対する医療活動を実施するものとする。</p> <p>(ハ) 健康相談の実施 救護チームは救護所等において、健康に不安をもつ住民に対して健康相談を実施するものとする。</p> <p>(ニ) 検査及び除染等の実施 一次診断除染チームは、救護所におけるスクリーニングの結果、応急除染が必要と判断された住民等について、応急除染、除染後の汚染検査等を実施する。応急除染後における汚染の状況等から、除染も含めた専門的な医療が更に必要と判断された場合には、速やかに医療班長と協議し、第二次緊急時医療施設（環境医学研究所内検査除染室 ※休止中）に搬送を指示するものとする。 二次診断除染チームは、第二次緊急時医療施設において、除染、体内被ばく線量等の検査及び医療活動等を実施するものとする。 また、放射線障害の専門的な治療のため二次被ばく医療機関（公立大学法人福島県立医科大学附属病院）又は三次被ばく医療機関（(独)放射線医学総合研究所）への搬送が必要と判断した場合には、速やかに医療班長と協議し、搬送を指示するものとする。</p> <p>(ヒ) 専門的治療等の実施 二次被ばく医療機関は、高線量被ばく・高濃度汚染傷病者の除染や治療、内部被ばく線量等の測定・評価等の専門的な医療活動等を実施するものとする。 また、治療上必要な場合は、医療班長と協議し、三次被ばく医療機関への搬送を指示するものとする。</p> <p>(ヘ) 安定ヨウ素剤の配布 安定ヨウ素剤配布チームは、医療班長から指示があった場合は、住民等に対し安定ヨウ素剤を配布し、服用を指示する。</p> <p>(ホ) 各保健福祉事務所及び中核市保健所におけるスクリーニング及び健康相談等の実施 医療班による被ばく医療活動のほか、各保健福祉事務所及び中核市保健所においては、健康に不安を持つ住民のために窓口を設け、必要に応じて健康相談及びスクリーニング等を実施するものとする。</p>	<p>法人名の変更</p>	<p>(イ) スクリーニングの実施 スクリーニングチームは、原子力事業者と連携し、国の協力を得ながら、指定公共機関（(独)原子力安全基盤機構、(独)放射線医学総合研究所、(独)日本原子力研究開発機構、(公)社)福島県()診療放射線技師会）の支援の下、災害対応のフェーズや対象区域等に応じ原子力災害対策本部が決定するスクリーニング基準等に基づき、住民等が避難区域等から避難した後に、住民等（状況に応じ、避難輸送に使用する車両及びその乗務員、携行物を含む。）の間診及び汚染検査、甲状腺検査等を実施し、必要に応じて応急除染を実施するものとする。 また、応急除染が必要と判断した場合には、速やかに救護所内の一次診断除染チームに引き継ぐものとする。</p> <p>(ロ) 一般医療の実施 救護チームは、(社)福島県医師会や(公)社)福島県看護協会等の支援の下、救護所において、また一般医療チームはその所在地において、一般傷病者に対する医療活動を実施するものとする。</p> <p>(ハ) 健康相談の実施 救護チームは救護所等において、健康に不安をもつ住民に対して健康相談を実施するものとする。</p> <p>(ニ) 検査及び除染等の実施 一次診断除染チームは、救護所におけるスクリーニングの結果、応急除染が必要と判断された住民等について、応急除染、除染後の汚染検査等を実施する。応急除染後における汚染の状況等から、除染も含めた専門的な医療が更に必要と判断された場合には、速やかに医療班長と協議し、第二次緊急時医療施設（環境医学研究所内検査除染室 ※休止中）に搬送を指示するものとする。 二次診断除染チームは、第二次緊急時医療施設において、除染、体内被ばく線量等の検査及び医療活動等を実施するものとする。 また、放射線障害の専門的な治療のため二次被ばく医療機関（公立大学法人福島県立医科大学附属病院）又は三次被ばく医療機関（(独)放射線医学総合研究所）への搬送が必要と判断した場合には、速やかに医療班長と協議し、搬送を指示するものとする。</p> <p>(ヒ) 専門的治療等の実施 二次被ばく医療機関は、高線量被ばく・高濃度汚染傷病者の除染や治療、内部被ばく線量等の測定・評価等の専門的な医療活動等を実施するものとする。 また、治療上必要な場合は、医療班長と協議し、三次被ばく医療機関への搬送を指示するものとする。</p> <p>(ヘ) 安定ヨウ素剤の配布 安定ヨウ素剤配布チームは、医療班長から指示があった場合は、住民等に対し安定ヨウ素剤を配布し、服用を指示する。</p> <p>(ホ) 各保健福祉事務所及び中核市保健所におけるスクリーニング及び健康相談等の実施 医療班による被ばく医療活動のほか、各保健福祉事務所及び中核市保健所においては、健康に不安を持つ住民のために窓口を設け、必要に応じて健康相談及びスクリーニング等を実施するものとする。</p>

現 行	修正理由	修 正 案
<p>(緊急被ばく医療措置実施体制)</p>		<p>(緊急被ばく医療措置実施体制)</p>

現 行	修正理由	修 正 案
<p>(4) 安定ヨウ素剤の予防服用</p> <p>ア 服用のための準備 県〔現地本部〕は、原子力災害対策指針を踏まえ、安定ヨウ素剤の予防服用に係る防護対策の指標を超える放射性ヨウ素の放出又はそのおそれがある場合には、直ちに服用対象者が安定ヨウ素剤を用いるよう準備を行うものとする。</p> <p>イ 服用の指示 県〔現地本部〕は、住民等の放射線防護のため、国の原子力災害対策本部等より安定ヨウ素剤の予防服用の時機について指示があった場合又は知事の判断により、住民等に対し安定ヨウ素剤を配布し、服用を指示するものとする。 安定ヨウ素剤の予防服用の方法は、原子力災害対策指針によるものとする。 なお、安定ヨウ素剤の予防服用に当たっては、原子力災害対策指針を踏まえ、安定ヨウ素剤の予防服用の効果、服用対象者、禁忌等について、服用対象者へパンフレット等により説明するものとする。</p> <p>ウ 安定ヨウ素剤予防服用に係る防護対策の指標 安定ヨウ素剤予防服用に係る防護対策の指標は、原子力災害対策指針（国が新たな指標を定めるまでの間は、防災指針に基づき、性別・年齢に関係なく全ての対象者に対し一律に、放射性ヨウ素による小児甲状腺等価線量の予測線量 100 ミリシーベルト）によるものとする。 なお、原子力災害時における放射性ヨウ素の放出に対する甲状腺への放射線影響を低減させるための防護対策としては、屋内退避、避難、安定ヨウ素剤予防服用等があり、放射性物質の放出状況を踏まえ、より実効性を高めるため、これらの防護対策を別々に考えるのではなく、総合的に考えるものとする</p> <p>(5) メンタルヘルス対策 原子力災害時には、放射線による被ばくや汚染等に対する不安や、被ばく等が身体的な健康に及ぼす不安などの心理的变化が生じるとともに、避難や屋内退避等による生活環境の変化が精神的負担となることが考えられることから、県は、国、市町村、地域医師会等と協力して、メンタルヘルス対策を適切に実施するものとする。 メンタルヘルス対策の実施に当たっては、原子力災害対策指針を踏まえ、原子力災害の経過に応じた対策、適切な情報提供を行うとともに、メンタルヘルスの専門家だけでなく住民等に接する防災業務関係者全員が、その役割を担うことを認識し取り組むものとする。</p> <p>11 救助・救急・消火活動</p> <p>(1) 県〔現地本部〕は、市町村の行う救助・救急及び消火活動が円滑に行われるよう、必要に応じ他都道府県又は事業者その他の民間からの協力により、救助・救急及び消火活動のための資機材を確保するなどの措置を講ずるものとする。</p> <p>(2) 県〔現地本部〕は、市町村から救助・救急及び消火活動について応援要請があったとき、又は災害の状況等から必要と認められるときは、消防庁、県内各市町村、事業者等に対し、応援を要請するものとする。この場合、必要とされる資機材は応援側が携行することを原則とする。</p> <p>(3) 県〔現地本部〕は、災害の状況から県内の消防力では対処できないと判断した場合は、速やかに緊急消防援助隊及び「大規模特殊災害時における広域航空消防応援実施要綱」に基づくヘリコプター等の応援を消防庁に要請し、その結果を直ちに応援要請を行った市町村に連絡するものとする。 なお、要請時には以下の事項に留意するものとする。 ① 救助・救急及び火災の状況、応援要請の理由、応援の必要期間 ② 応援要請を行う消防機関の種別と人員 ③ 市町村への進入経路及び集結（待機）場所</p>		<p>(4) 安定ヨウ素剤の予防服用</p> <p>ア 服用のための準備 県〔現地本部〕は、原子力災害対策指針を踏まえ、安定ヨウ素剤の予防服用に係る防護対策の指標を超える放射性ヨウ素の放出又はそのおそれがある場合には、直ちに服用対象者が安定ヨウ素剤を用いるよう準備を行うものとする。</p> <p>イ 服用の指示 県〔現地本部〕は、住民等の放射線防護のため、国の原子力災害対策本部等より安定ヨウ素剤の予防服用の時機について指示があった場合又は知事の判断により、住民等に対し安定ヨウ素剤を配布し、服用を指示するものとする。 安定ヨウ素剤の予防服用の方法は、原子力災害対策指針によるものとする。 なお、安定ヨウ素剤の予防服用に当たっては、原子力災害対策指針を踏まえ、安定ヨウ素剤の予防服用の効果、服用対象者、禁忌等について、服用対象者へパンフレット等により説明するものとする。</p> <p>ウ 安定ヨウ素剤予防服用に係る防護対策の指標 安定ヨウ素剤予防服用に係る防護対策の指標は、原子力災害対策指針（国が新たな指標を定めるまでの間は、防災指針に基づき、性別・年齢に関係なく全ての対象者に対し一律に、放射性ヨウ素による小児甲状腺等価線量の予測線量 100 ミリシーベルト）によるものとする。 なお、原子力災害時における放射性ヨウ素の放出に対する甲状腺への放射線影響を低減させるための防護対策としては、屋内退避、避難、安定ヨウ素剤予防服用等があり、放射性物質の放出状況を踏まえ、より実効性を高めるため、これらの防護対策を別々に考えるのではなく、総合的に考えるものとする</p> <p>(5) メンタルヘルス対策 原子力災害時には、放射線による被ばくや汚染等に対する不安や、被ばく等が身体的な健康に及ぼす不安などの心理的变化が生じるとともに、避難や屋内退避等による生活環境の変化が精神的負担となることが考えられることから、県は、国、市町村、地域医師会等と協力して、メンタルヘルス対策を適切に実施するものとする。 メンタルヘルス対策の実施に当たっては、原子力災害対策指針を踏まえ、原子力災害の経過に応じた対策、適切な情報提供を行うとともに、メンタルヘルスの専門家だけでなく住民等に接する防災業務関係者全員が、その役割を担うことを認識し取り組むものとする。</p> <p>11 救助・救急・消火活動</p> <p>(1) 県〔現地本部〕は、市町村の行う救助・救急及び消火活動が円滑に行われるよう、必要に応じ他都道府県又は事業者その他の民間からの協力により、救助・救急及び消火活動のための資機材を確保するなどの措置を講ずるものとする。</p> <p>(2) 県〔現地本部〕は、市町村から救助・救急及び消火活動について応援要請があったとき、又は災害の状況等から必要と認められるときは、消防庁、県内各市町村、事業者等に対し、応援を要請するものとする。この場合、必要とされる資機材は応援側が携行することを原則とする。</p> <p>(3) 県〔現地本部〕は、災害の状況から県内の消防力では対処できないと判断した場合は、速やかに緊急消防援助隊及び「大規模特殊災害時における広域航空消防応援実施要綱」に基づくヘリコプター等の応援を消防庁に要請し、その結果を直ちに応援要請を行った市町村に連絡するものとする。 なお、要請時には以下の事項に留意するものとする。 ① 救助・救急及び火災の状況、応援要請の理由、応援の必要期間 ② 応援要請を行う消防機関の種別と人員 ③ 市町村への進入経路及び集結（待機）場所</p>

現 行	修正理由	修 正 案
<p>12 緊急輸送活動</p> <p>(1) 緊急輸送の順位</p> <p>県は、関係市町村及び防災関係機関が行う緊急輸送の円滑な実施を確保するため、必要に応じて、次の順位を原則に調整するものとする。</p> <p>第1順位 人命救助、救急活動に必要な輸送、合同対策協議会の対応方針決定会議のメンバー</p> <p>第2順位 避難者の輸送、災害状況の把握・進展予測のための専門家・資機材の輸送</p> <p>第3順位 災害応急対策を実施するための要員、資機材の輸送</p> <p>第4順位 住民の生活を確保するために必要な物資の輸送</p> <p>第5順位 その他災害応急対策のために必要な輸送</p> <p>(2) 緊急輸送の範囲</p> <p>ア 救助・救急活動、医療・救護活動、消火活動に必要な人員及び資機材</p> <p>イ 負傷者、避難者等</p> <p>ウ コンクリート屋内退避所、避難所を維持・管理するために必要な人員及び資機材</p> <p>エ 合同対策協議会のメンバー（国の現地対策本部長及び県の現地本部長、市町村の災害対策本部長等）、災害応急対策要員（現地本部要員、国の専門家、緊急時モニタリング要員、情報通信要員等）及び必要とされる資機材</p> <p>オ 食料、飲料水等生命の維持に必要な物資</p> <p>カ その他緊急に輸送を必要とするもの</p> <p>(3) 緊急輸送体制の確立</p> <p>ア 県〔現地本部〕は、関係機関との連携により、輸送の優先順位、乗員及び輸送手段の確保状況、交通の混雑状況等を勘案し、円滑に緊急輸送を実施するものとする。</p> <p>イ 県〔現地本部〕は、人員、車両等に不足が生じた時は、指定地方公共機関に支援を要請するとともに、合同対策協議会に支援を依頼するものとする。</p> <p>ウ 県〔現地本部〕は、円滑な緊急輸送を実施するため、指定地方公共機関等への要請に当たっては、事故や放射線に関する情報提供や防護資機材の貸与を行うものとする。</p> <p>(4) 緊急輸送のための交通確保</p> <p>ア 緊急輸送のための交通確保の基本方針</p> <p>県警察本部は、緊急輸送のための交通確保については、被害の状況、緊急度、重要度を考慮して交通規制等を行うものとする。特に、国等から派遣される専門家及び緊急事態応急対策活動を実施する機関の現地への移動に関しては、あらかじめ定めた手続等に従い適切に実施するものとする。</p> <p>イ 交通の確保</p> <p>(ア) 県警察本部は、現場の警察官、関係機関等からの情報に加え、交通監視カメラ、車両感知器等を活用して、交通状況を迅速に把握するものとする。</p> <p>(イ) 県警察本部は、緊急輸送を確保するため、直ちに、一般車両の通行を禁止するなどの交通規制を行うものとする。また、交通規制を行うため、必要に応じて、警備業者等との応援協定に基づき、交通誘導の実施等を要請するものとする。</p> <p>(ウ) 県警察本部及び道路管理者は、交通規制に当たって、合同対策協議会等において現地の交通状況の情報を共有するなど、相互に密接な連絡をとるものとする。</p>		<p>12 緊急輸送活動</p> <p>(1) 緊急輸送の順位</p> <p>県は、関係市町村及び防災関係機関が行う緊急輸送の円滑な実施を確保するため、必要に応じて、次の順位を原則に調整するものとする。</p> <p>第1順位 人命救助、救急活動に必要な輸送、合同対策協議会の対応方針決定会議のメンバー</p> <p>第2順位 避難者の輸送、災害状況の把握・進展予測のための専門家・資機材の輸送</p> <p>第3順位 災害応急対策を実施するための要員、資機材の輸送</p> <p>第4順位 住民の生活を確保するために必要な物資の輸送</p> <p>第5順位 その他災害応急対策のために必要な輸送</p> <p>(2) 緊急輸送の範囲</p> <p>ア 救助・救急活動、医療・救護活動、消火活動に必要な人員及び資機材</p> <p>イ 負傷者、避難者等</p> <p>ウ コンクリート屋内退避所、避難所を維持・管理するために必要な人員及び資機材</p> <p>エ 合同対策協議会のメンバー（国の現地対策本部長及び県の現地本部長、市町村の災害対策本部長等）、災害応急対策要員（現地本部要員、国の専門家、緊急時モニタリング要員、情報通信要員等）及び必要とされる資機材</p> <p>オ 食料、飲料水等生命の維持に必要な物資</p> <p>カ その他緊急に輸送を必要とするもの</p> <p>(3) 緊急輸送体制の確立</p> <p>ア 県〔現地本部〕は、関係機関との連携により、輸送の優先順位、乗員及び輸送手段の確保状況、交通の混雑状況等を勘案し、円滑に緊急輸送を実施するものとする。</p> <p>イ 県〔現地本部〕は、人員、車両等に不足が生じた時は、指定地方公共機関に支援を要請するとともに、合同対策協議会に支援を依頼するものとする。</p> <p>ウ 県〔現地本部〕は、円滑な緊急輸送を実施するため、指定地方公共機関等への要請に当たっては、事故や放射線に関する情報提供や防護資機材の貸与を行うものとする。</p> <p>(4) 緊急輸送のための交通確保</p> <p>ア 緊急輸送のための交通確保の基本方針</p> <p>県警察本部は、緊急輸送のための交通確保については、被害の状況、緊急度、重要度を考慮して交通規制等を行うものとする。特に、国等から派遣される専門家及び緊急事態応急対策活動を実施する機関の現地への移動に関しては、あらかじめ定めた手続等に従い適切に実施するものとする。</p> <p>イ 交通の確保</p> <p>(ア) 県警察本部は、現場の警察官、関係機関等からの情報に加え、交通監視カメラ、車両感知器等を活用して、交通状況を迅速に把握するものとする。</p> <p>(イ) 県警察本部は、緊急輸送を確保するため、直ちに、一般車両の通行を禁止するなどの交通規制を行うものとする。また、交通規制を行うため、必要に応じて、警備業者等との応援協定に基づき、交通誘導の実施等を要請するものとする。</p> <p>(ウ) 県警察本部及び道路管理者は、交通規制に当たって、合同対策協議会等において現地の交通状況の情報を共有するなど、相互に密接な連絡をとるものとする。</p>
<p>13 防災業務関係者の安全確保</p> <p>県〔現地本部〕は、緊急事態応急対策に従事する防災業務関係者の安全確保については、次により実施するものとする。</p> <p>(1) 防災業務関係者の安全確保方針</p> <p>県は、防災業務関係者が被ばくする可能性のある環境下で活動する場合には、現地本部及び現場指揮者との連携を密にし、適切な被ばく管理を行うとともに、災害特有の異常心理下での活動において冷静な判断と行動が取れるよう配慮するものとする。</p> <p>また、二次災害発生の防止に万全を期するため、被ばくする可能性のある環境下で作業する場合の防災業務関係者相互の安全チェック体制を整えるなど安全管理に配慮するものとする。</p>		<p>13 防災業務関係者の安全確保</p> <p>県〔現地本部〕は、緊急事態応急対策に従事する防災業務関係者の安全確保については、次により実施するものとする。</p> <p>(1) 防災業務関係者の安全確保方針</p> <p>県は、防災業務関係者が被ばくする可能性のある環境下で活動する場合には、現地本部及び現場指揮者との連携を密にし、適切な被ばく管理を行うとともに、災害特有の異常心理下での活動において冷静な判断と行動が取れるよう配慮するものとする。</p> <p>また、二次災害発生の防止に万全を期するため、被ばくする可能性のある環境下で作業する場合の防災業務関係者相互の安全チェック体制を整えるなど安全管理に配慮するものとする。</p>

現 行	修正理由	修 正 案
<p>(2) 防災業務関係者の放射線防護に係る指標 本県における防災業務関係者の被ばく線量の指標は次のとおりとする。 実効線量 50ミリシーベルト ただし、防災業務関係者のうち、災害の拡大防止、人命救助等緊急やむを得ない作業を実施する場合の被ばく線量は、実効線量で100ミリシーベルトを上限とする。 防災業務関係者の放射線防護に係る指標は上限であり、県は、防災活動に係る被ばく線量をできる限り少なくするよう配慮するものとする。</p> <p>(3) 防護対策 ア 県は、必要に応じ管轄する防災業務関係者に対し、防災業務に応じて、防護服、防護マスク、個人線量計等の防護資機材を装着させるとともに、安定ヨウ素剤を予防的に服用させる等、被ばく線量を低減させるために必要な措置を図るよう指示するものとする。 イ 県は、関係市町村やその他防災関係機関に対しても、防護服、防護マスク、線量計等の防護資機材の装着及び安定ヨウ素剤の配備等必要な措置を図るよう指示するものとする。</p> <p>(4) 防災業務関係者の被ばく管理 ア 防災業務関係者の被ばく管理は、原則として各機関独自で行うものとし、各機関又は災害対策本部ごとに、被ばく管理を行う人員を配置して、個人被ばく線量計の管理、汚染検査、除染等の措置を行うものとする。 県は、関係市町村等各機関からの要請に応じて、被ばく管理を行う人員、防護資機材について支援するとともに、防災業務関係者の除染等の医療措置を行うものとする。 イ 県現地本部の要員の防災業務関係者の被ばく管理は、県現地本部医療班が行うものとする。 ただし、緊急時モニタリング要員については、緊急時モニタリング班が行うものとする。 県現地本部医療班及び緊急時モニタリング班は、対策拠点施設に設置される医療班及び緊急被ばく医療現地派遣チームと緊密な連携の下被ばく管理を行うものとする。また、必要に応じて専門医療機関等の協力を得るものとする。 ウ 県は、関係市町村等への支援等に要する被ばく管理の要員が不足する場合、高度な判断が必要な場合には、国（現地対策本部）に対し、緊急被ばく医療派遣チーム等の派遣要請を行うものとする。</p> <p>(5) 防護資機材の確保 ア 県は、応急対策活動を行う県の防災業務関係者の安全確保のための防護資機材を確保するものとする。 イ 防護資機材に不足が生じた場合、又は生じるおそれがある場合には、県は、関係機関に対し防護資機材の調達のを要請を行うものとする。 また、防護資機材が不足する場合には、関係機関に対し合同対策協議会の場において、防護資機材の確保に関する支援を依頼するものとする</p> <p>(6) 防災関係機関との情報交換 県は、応急対策を行う職員等の安全確保のため、対策拠点施設等において、国、関係市町村、事業者及び防災関係機関と相互に密接な情報交換を行うものとする。</p>		<p>(2) 防災業務関係者の放射線防護に係る指標 本県における防災業務関係者の被ばく線量の指標は次のとおりとする。 実効線量 50ミリシーベルト ただし、防災業務関係者のうち、災害の拡大防止、人命救助等緊急やむを得ない作業を実施する場合の被ばく線量は、実効線量で100ミリシーベルトを上限とする。 防災業務関係者の放射線防護に係る指標は上限であり、県は、防災活動に係る被ばく線量をできる限り少なくするよう配慮するものとする。</p> <p>(3) 防護対策 ア 県は、必要に応じ管轄する防災業務関係者に対し、防災業務に応じて、防護服、防護マスク、個人線量計等の防護資機材を装着させるとともに、安定ヨウ素剤を予防的に服用させる等、被ばく線量を低減させるために必要な措置を図るよう指示するものとする。 イ 県は、関係市町村やその他防災関係機関に対しても、防護服、防護マスク、線量計等の防護資機材の装着及び安定ヨウ素剤の配備等必要な措置を図るよう指示するものとする。</p> <p>(4) 防災業務関係者の被ばく管理 ア 防災業務関係者の被ばく管理は、原則として各機関独自で行うものとし、各機関又は災害対策本部ごとに、被ばく管理を行う人員を配置して、個人被ばく線量計の管理、汚染検査、除染等の措置を行うものとする。 県は、関係市町村等各機関からの要請に応じて、被ばく管理を行う人員、防護資機材について支援するとともに、防災業務関係者の除染等の医療措置を行うものとする。 イ 県現地本部の要員の防災業務関係者の被ばく管理は、県現地本部医療班が行うものとする。 ただし、緊急時モニタリング要員については、緊急時モニタリング班が行うものとする。 県現地本部医療班及び緊急時モニタリング班は、対策拠点施設に設置される医療班及び緊急被ばく医療現地派遣チームと緊密な連携の下被ばく管理を行うものとする。また、必要に応じて専門医療機関等の協力を得るものとする。 ウ 県は、関係市町村等への支援等に要する被ばく管理の要員が不足する場合、高度な判断が必要な場合には、国（現地対策本部）に対し、緊急被ばく医療派遣チーム等の派遣要請を行うものとする。</p> <p>(5) 防護資機材の確保 ア 県は、応急対策活動を行う県の防災業務関係者の安全確保のための防護資機材を確保するものとする。 イ 防護資機材に不足が生じた場合、又は生じるおそれがある場合には、県は、関係機関に対し防護資機材の調達の要請を行うものとする。 また、防護資機材が不足する場合には、関係機関に対し合同対策協議会の場において、防護資機材の確保に関する支援を依頼するものとする</p> <p>(6) 防災関係機関との情報交換 県は、応急対策を行う職員等の安全確保のため、対策拠点施設等において、国、関係市町村、事業者及び防災関係機関と相互に密接な情報交換を行うものとする。</p>

現 行	修正理由	修 正 案
<p>第4 原子力災害中長期対策</p> <p>本章は、原災法第 15 条第 4 項の規定に基づき原子力緊急事態解除宣言が発出された場合の原子力災害事後対策を中心に示したものであるが、これ以外の場合であっても、原子力防災上必要と認められるときは、本章に示した対策に準じて対応するものとする。</p> <p>1 放射性物質による環境汚染への対処 県〔現地本部〕は、国、市町村、原子力事業者及びその他の関係機関とともに、放射性物質による環境汚染への対処について必要な措置を行うものとする。</p> <p>2 緊急事態解除宣言後の対応 県〔現地本部〕は、内閣総理大臣が原子力緊急事態解除宣言を発出した場合においても、引き続き存置される現地対策本部及び原子力被災者生活支援チームと連携して原子力災害事後対策や被災者の生活支援を実施するものとする。</p> <p>(1) 原子力災害事後対策実施区域における避難区域等の設定 県は、市町村が避難区域等の設定を見直した場合には、その旨の報告を受けるものとする。</p> <p>(2) 各種制限措置の解除 県は、緊急時モニタリング等による地域の調査、国が派遣する専門家等の判断、国の指導・助言及び指示に基づき、原子力災害応急対策として実施された、立ち入り制限、交通規制、飲食物の出荷制限、摂取制限等各種制限措置の解除を関係機関に指示するものとする。また、解除実施状況を確認するものとする。</p> <p>3 環境放射線モニタリングの実施と結果の公表 県〔現地本部〕は、原子力緊急事態解除宣言後、国_____、関係機関及び事業者と協力して継続的に環境放射線モニタリングを行い、その結果を速やかに公表するものとする。 その後平常時における環境放射線モニタリング体制に移行するものとする。</p> <p>4 心身の健康相談体制の整備 県〔健康衛生総室〕は、国からの放射性物質による汚染状況調査や、原子力災害対策指針に基づき、国及び市町村とともに、原子力事業所の周辺地域の居住者等に対する心身の健康相談及び健康調査を行うための体制を整備し実施するものとする。</p> <p>5 災害地域住民に係る記録等の作成 (1) 災害地域住民の記録 県は、市町村が、避難及び屋内退避の措置をとった住民等に対し災害時に当該地域に所在した旨の証明、また、避難所等においてとった措置等をあらかじめ定められた様式により記録することに協力するものとする。</p> <p>(2) 影響調査の実施 県は、必要に応じ農林水産業等の受けた影響について調査するものとする。</p> <p>(3) 災害対策措置状況の記録 県〔県民安全総室〕は、被災地の汚染状況図、応急対策措置及び事後対策措置を記録し、保存しておくものとする。</p>	<p>緊急時モニタリング体制の見直し</p>	<p>第4 原子力災害中長期対策</p> <p>本章は、原災法第 15 条第 4 項の規定に基づき原子力緊急事態解除宣言が発出された場合の原子力災害事後対策を中心に示したものであるが、これ以外の場合であっても、原子力防災上必要と認められるときは、本章に示した対策に準じて対応するものとする。</p> <p>1 放射性物質による環境汚染への対処 県〔現地本部〕は、国、市町村、原子力事業者及びその他の関係機関とともに、放射性物質による環境汚染への対処について必要な措置を行うものとする。</p> <p>2 緊急事態解除宣言後の対応 県〔現地本部〕は、内閣総理大臣が原子力緊急事態解除宣言を発出した場合においても、引き続き存置される現地対策本部及び原子力被災者生活支援チームと連携して原子力災害事後対策や被災者の生活支援を実施するものとする。</p> <p>(1) 原子力災害事後対策実施区域における避難区域等の設定 県は、市町村が避難区域等の設定を見直した場合には、その旨の報告を受けるものとする。</p> <p>(2) 各種制限措置の解除 県は、緊急時モニタリング等による地域の調査、国が派遣する専門家等の判断、国の指導・助言及び指示に基づき、原子力災害応急対策として実施された、立ち入り制限、交通規制、飲食物の出荷制限、摂取制限等各種制限措置の解除を関係機関に指示するものとする。また、解除実施状況を確認するものとする。</p> <p>3 環境放射線モニタリングの実施と結果の公表 県〔現地本部〕は、原子力緊急事態解除宣言後、国の統括の下、関係機関及び事業者と協力して継続的に環境放射線モニタリングを行い、その結果を速やかに公表するものとする。 その後平常時における環境放射線モニタリング体制に移行するものとする。</p> <p>4 心身の健康相談体制の整備 県〔健康衛生総室〕は、国からの放射性物質による汚染状況調査や、原子力災害対策指針に基づき、国及び市町村とともに、原子力事業所の周辺地域の居住者等に対する心身の健康相談及び健康調査を行うための体制を整備し実施するものとする。</p> <p>5 災害地域住民に係る記録等の作成 (1) 災害地域住民の記録 県は、市町村が、避難及び屋内退避の措置をとった住民等に対し災害時に当該地域に所在した旨の証明、また、避難所等においてとった措置等をあらかじめ定められた様式により記録することに協力するものとする。</p> <p>(2) 影響調査の実施 県は、必要に応じ農林水産業等の受けた影響について調査するものとする。</p> <p>(3) 災害対策措置状況の記録 県〔県民安全総室〕は、被災地の汚染状況図、応急対策措置及び事後対策措置を記録し、保存しておくものとする。</p>

現 行	修正理由	修 正 案
<p>6 適正な流通の促進</p> <p>(1) 風評被害等の影響の軽減 県は、国及び市町村と連携し、科学的根拠に基づく農林漁業、地場産業の産品等の適切な流通等が確保されるよう、広報活動を行うものとする。</p> <p>(2) 物価の監視 県は、国と連携し、生活必需品等の物価の監視を行うとともに、速やかにその結果を公表するものとする。</p> <p>7 被災者等の生活再建等の支援</p> <p>(1) 県は国及び市町村と連携し、被災者等の生活再建に向けて、住まいの確保、生活資金等の支給やその迅速な処理のための仕組みの構築に加え、生業や就労の回復による生活資金の継続的確保、コミュニティの維持回復、心身のケア等生活全般にわたってきめ細かな支援に努めるものとする。</p> <p>(2) 県は国及び市町村と連携し、被災者の自立に対する援助、助成措置について、広く被災者に広報するとともに、<u>できる限り</u>総合的な相談窓口等を設置するものとする。居住地以外の市町村に避難した被災者に対しても、従前の居住地であった地方公共団体及び避難先の地方公共団体が協力することにより、必要な情報や支援・サービスを提供するものとする。</p> <p>(3) 県は市町村と連携し、被災者の救済及び自立支援や、被災地域の総合的な復旧・復興対策等をきめ細かに、かつ、機動的、弾力的に進めるために、特に必要があるときは、災害復興基金の設立等、機動的、弾力的推進の手法について検討する。</p> <p>8 被災中小企業等に対する支援 県は、国と連携し、必要に応じ災害復旧高度化資金貸付、小規模企業設備資金貸付及び中小企業体質強化資金貸付等により、設備復旧資金、運転資金の貸付を行うものとする。 また、被災中小企業等に対する援助、助成措置について広く被災者に広報するとともに、相談窓口を設置するものとする。</p> <p>9 復旧・復興事業からの暴力団排除 県〔県警察本部〕は、暴力団等の動向把握を徹底し、復旧・復興事業への参入・介入の実態把握に努めるとともに、関係行政機関、被災した県、業界団体等に必要な働きかけを行うなど、復旧・復興事業からの暴力団排除活動の徹底に努めるものとする。</p> <p>10 災害対策本部の解散 本部長（知事）は、国の原子力緊急事態の解除宣言後、原子力災害に係る応急対策がおおむね完了したと認めるとき、又は原子力災害の危険性が解消されたと認めるときは、災害対策本部及び現地本部を解散するとともに、関係市町村に、市町村災害対策本部の解散を指示するものとする。</p>	<p>文言整理</p>	<p>6 適正な流通の促進</p> <p>(1) 風評被害等の影響の軽減 県は、国及び市町村と連携し、科学的根拠に基づく農林漁業、地場産業の産品等の適切な流通等が確保されるよう、広報活動を行うものとする。</p> <p>(2) 物価の監視 県は、国と連携し、生活必需品等の物価の監視を行うとともに、速やかにその結果を公表するものとする。</p> <p>7 被災者等の生活再建等の支援</p> <p>(1) 県は国及び市町村と連携し、被災者等の生活再建に向けて、住まいの確保、生活資金等の支給やその迅速な処理のための仕組みの構築に加え、生業や就労の回復による生活資金の継続的確保、コミュニティの維持回復、心身のケア等生活全般にわたってきめ細かな支援に努めるものとする。</p> <p>(2) 県は国及び市町村と連携し、被災者の自立に対する援助、助成措置について、広く被災者に広報するとともに、<u> </u>総合的な相談窓口等を設置するものとする。居住地以外の市町村に避難した被災者に対しても、従前の居住地であった地方公共団体及び避難先の地方公共団体が協力することにより、必要な情報や支援・サービスを提供するものとする。</p> <p>(3) 県は市町村と連携し、被災者の救済及び自立支援や、被災地域の総合的な復旧・復興対策等をきめ細かに、かつ、機動的、弾力的に進めるために、特に必要があるときは、災害復興基金の設立等、機動的、弾力的推進の手法について検討する。</p> <p>8 被災中小企業等に対する支援 県は、国と連携し、必要に応じ災害復旧高度化資金貸付、小規模企業設備資金貸付及び中小企業体質強化資金貸付等により、設備復旧資金、運転資金の貸付を行うものとする。 また、被災中小企業等に対する援助、助成措置について広く被災者に広報するとともに、相談窓口を設置するものとする。</p> <p>9 復旧・復興事業からの暴力団排除 県〔県警察本部〕は、暴力団等の動向把握を徹底し、復旧・復興事業への参入・介入の実態把握に努めるとともに、関係行政機関、被災した県、業界団体等に必要な働きかけを行うなど、復旧・復興事業からの暴力団排除活動の徹底に努めるものとする。</p> <p>10 災害対策本部の解散 本部長（知事）は、国の原子力緊急事態の解除宣言後、原子力災害に係る応急対策がおおむね完了したと認めるとき、又は原子力災害の危険性が解消されたと認めるときは、災害対策本部及び現地本部を解散するとともに、関係市町村に、市町村災害対策本部の解散を指示するものとする。</p>

