

19

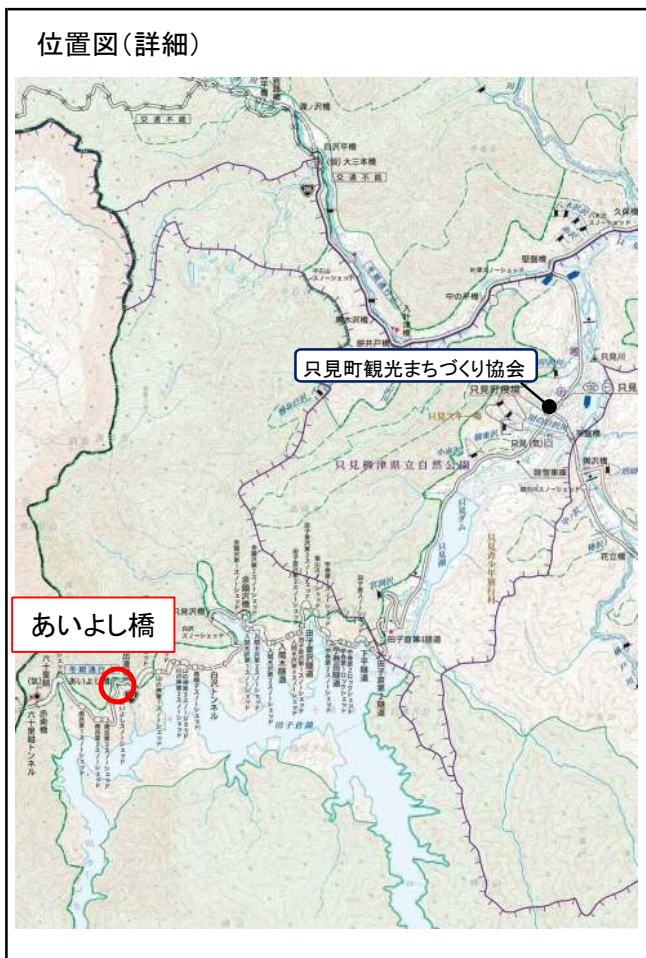
あいよし橋 あいよしはし

Aiyoshi Bridge

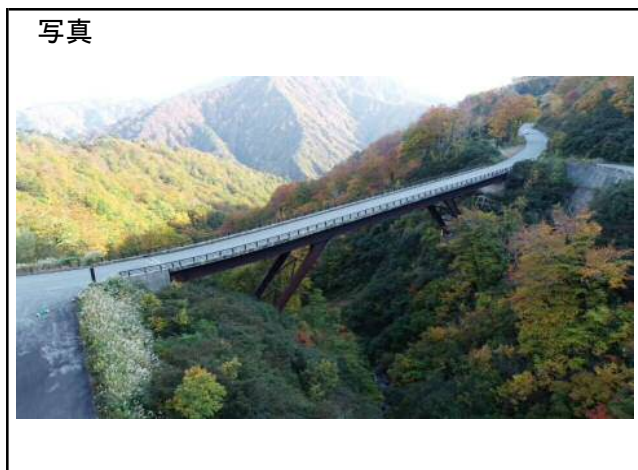
位置図



位置図(詳細)



写真



路線名	一般国道252号
所在地	福島県南会津郡只見町大字田子倉
緯度経度	北緯 37° 18' 25" 東経 139° 14' 06"
橋長	93.0m
支間長	36.0m (最大)
橋梁構造	3径間鋼方杖ラーメン橋
管理者	福島県山口土木事務所
完成年	平成14年
カード配布場所	只見町観光まちづくり協会

カードには載ってない!

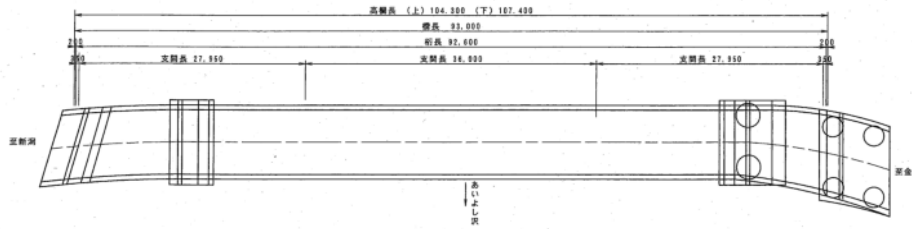
ひとくちメモ

あいよし橋が位置する国道252号六十里越雪わり街道では、田子倉湖と世界遺産級のブナ林に囲まれた美しい風景を楽しむことができます。六十里越峠開通記念碑が設置された高台からは、田子倉湖を見渡すことができる雪わり街道随一の眺めとなっています。

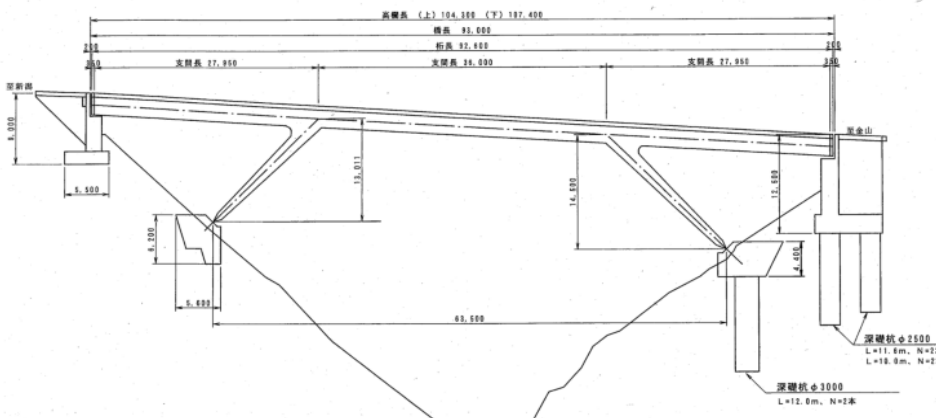
雪わり街道には、数多くの見所がありますが、急カーブや道幅の狭い箇所が連続しますので、運転には注意してください。それぞれの展望スポットには、駐車場が整備されていますので、素晴らしい景色をゆっくり楽しんでください。

図面

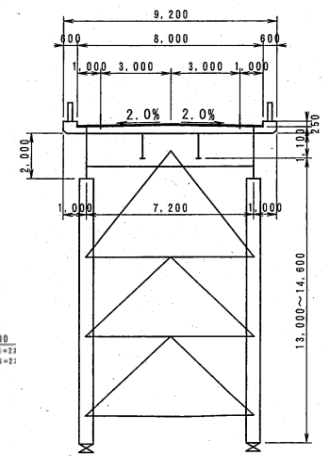
平面図



側面図



断面図



写真

