

議案第1947号

相馬都市計画都市高速鉄道の決定について

計画図及び資料

# 1. 都市計画案の概要

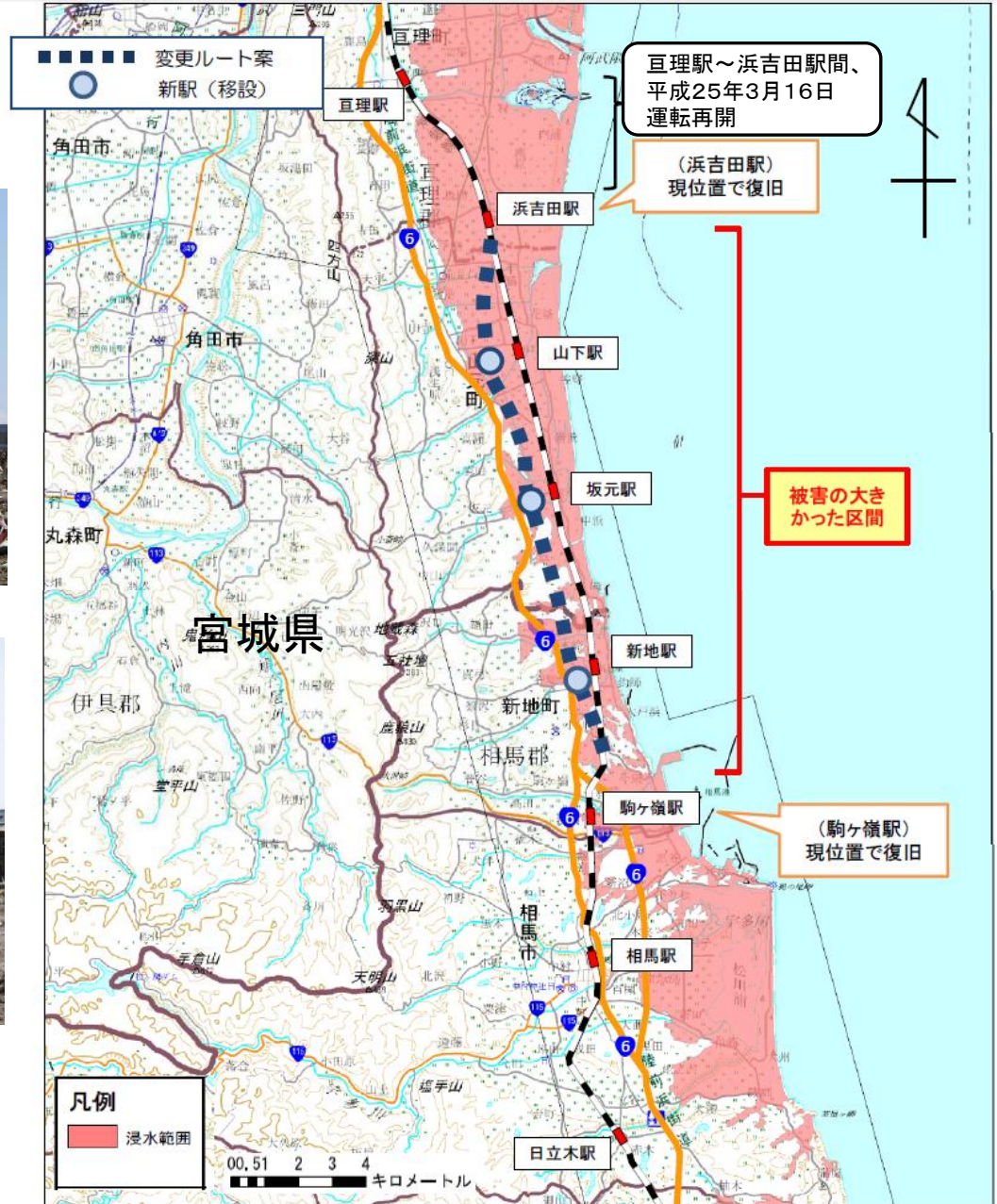
## 相馬都市計画都市高速鉄道の決定

◇ 1号 東日本旅客鉄道株式会社常磐線の決定

# 2. JR常磐線の移設計画概要①



新地駅周辺

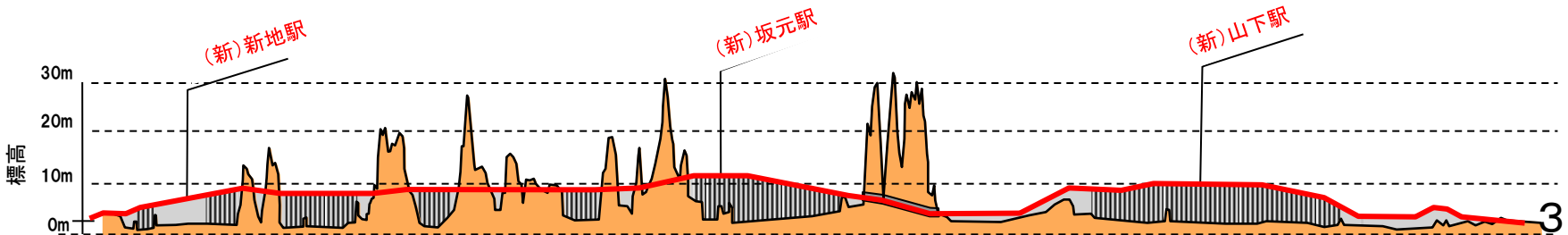
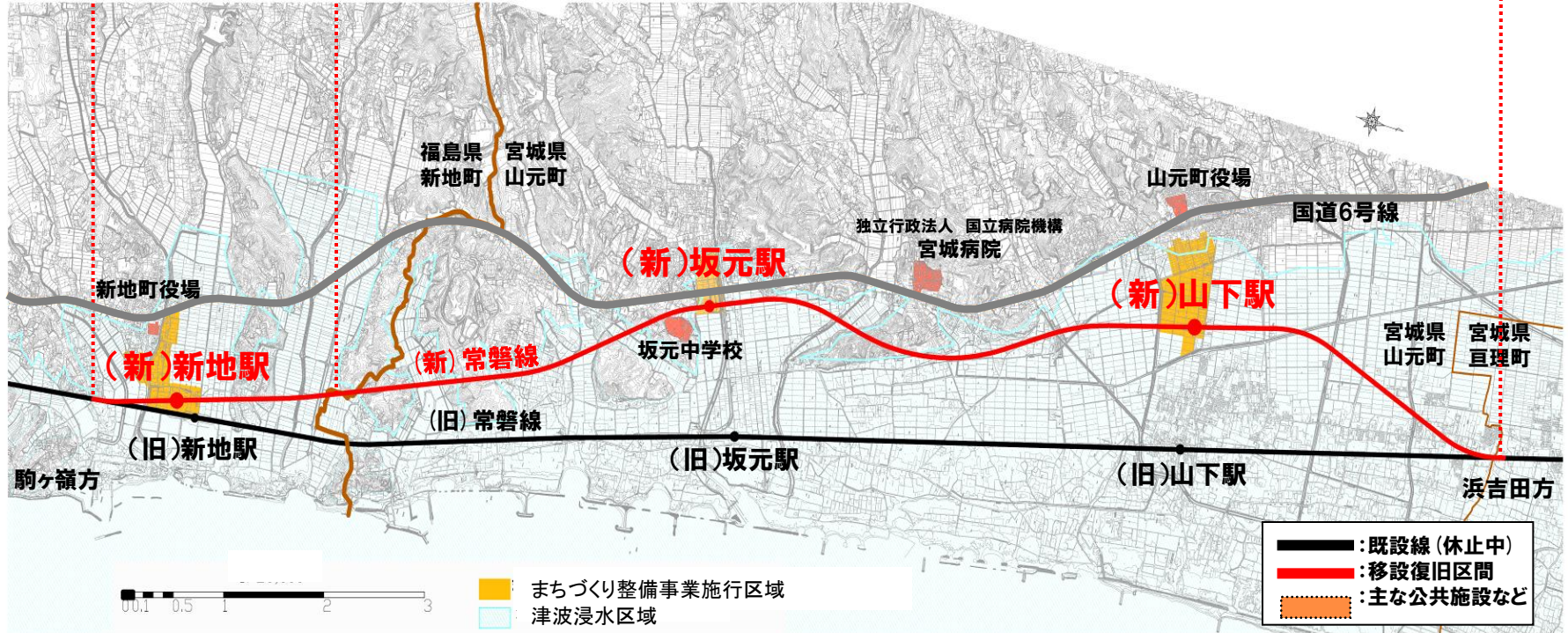


# 2. JR常磐線の移設計画概要②

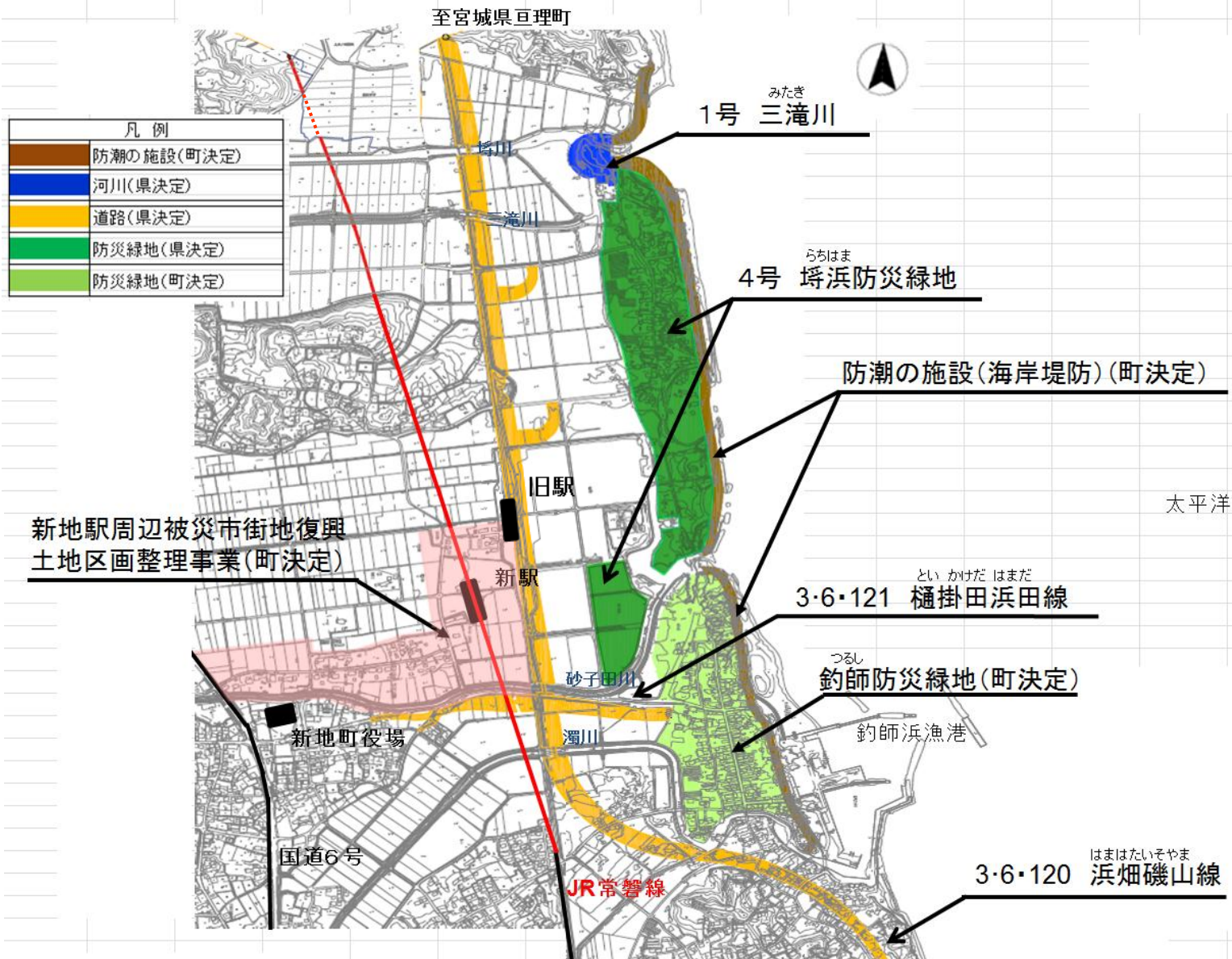
移設復旧区間 約14.6km

福島県内 約2.5km

宮城県内 約12.1km



# 3. 新地町復興まちづくりの都市計画概要



# 4. 総括図



# 5. 計画図 ～都市高速鉄道～

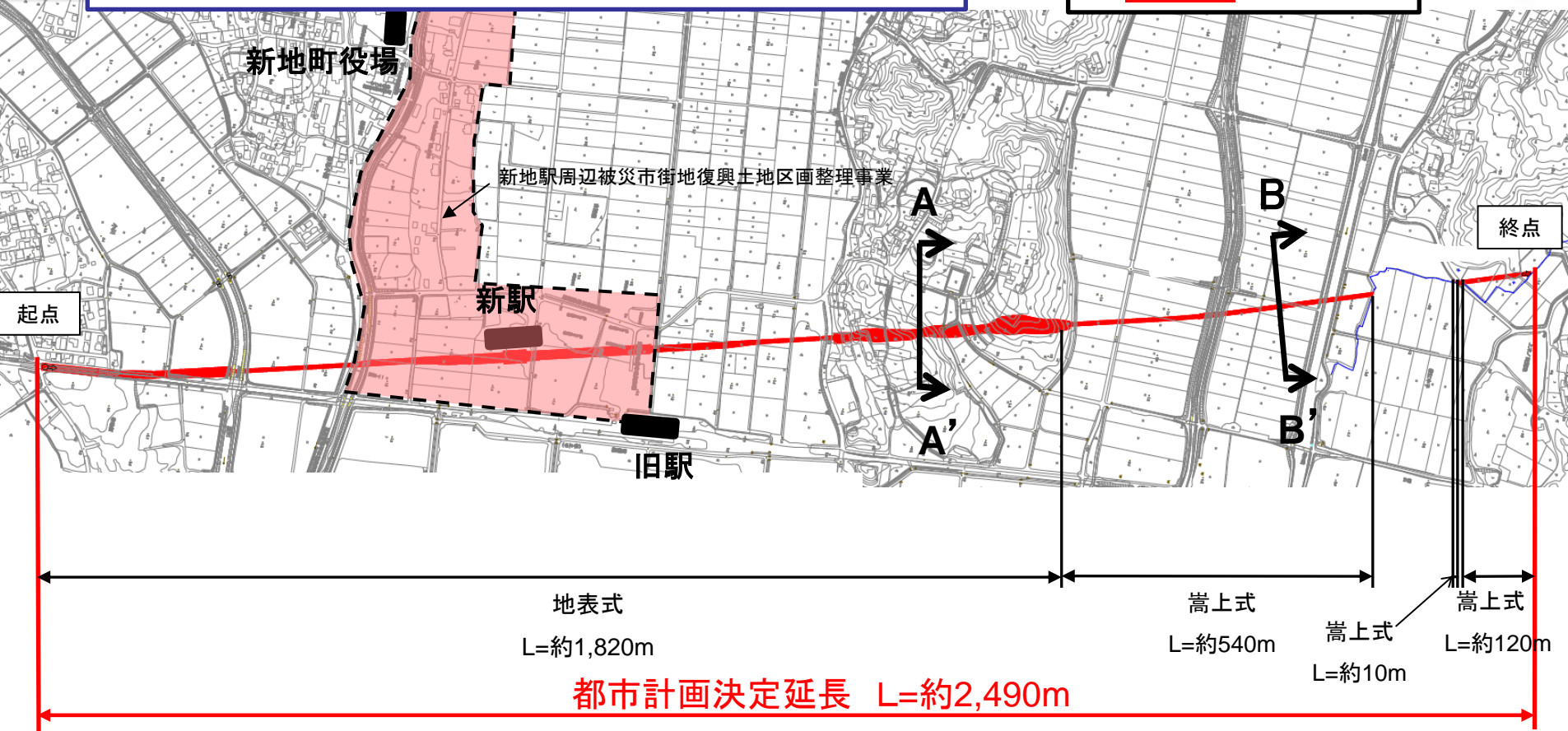
## 《決定内容》

◇1号 東日本旅客鉄道株式会社常磐線の決定

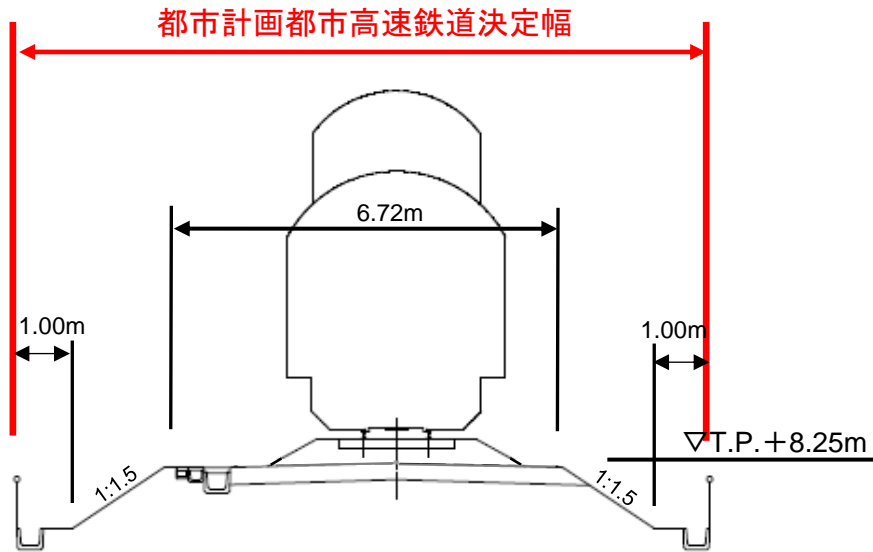
延長 L=約2,490m

— 凡例 —

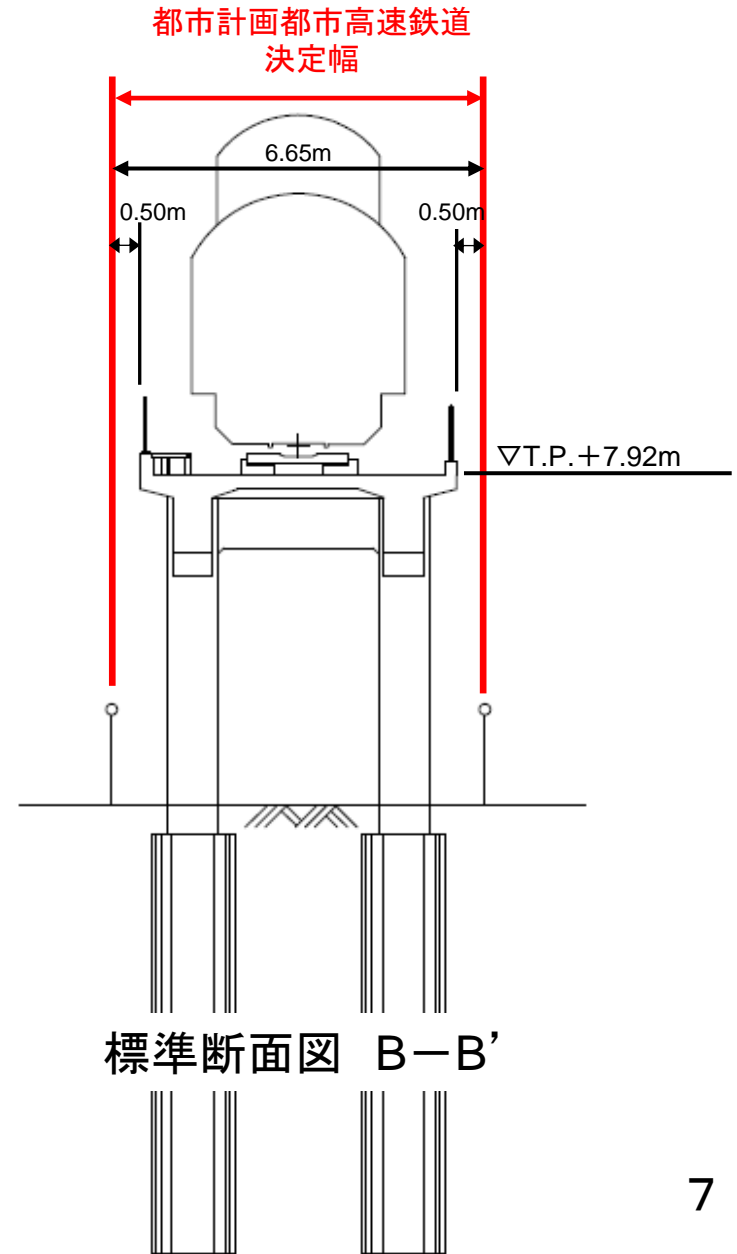
■ 決定区域



# 6. 計画概要 ~都市高速鉄道~



標準断面図 A-A'



標準断面図 B-B'